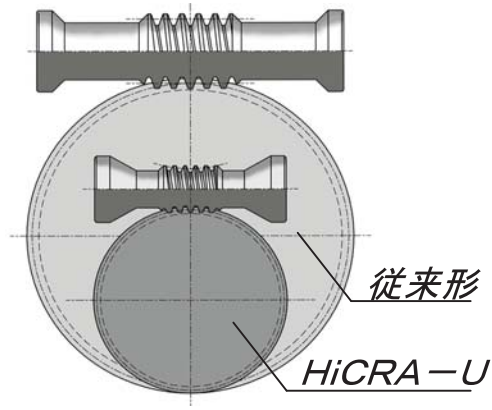


# *SHIN-EI* *SPEED REDUCER*



株式会社 新栄製作所

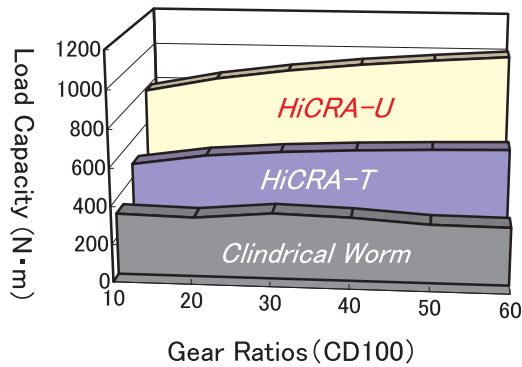
# 高性能新形ウォーム



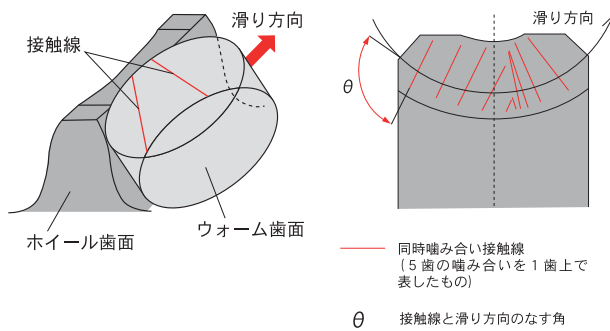
- ・ 円筒ウォームと鼓形ウォームの両長所を持つ
- ・ 市場ニーズにマッチした安価・高性能新形

## 高負荷容量

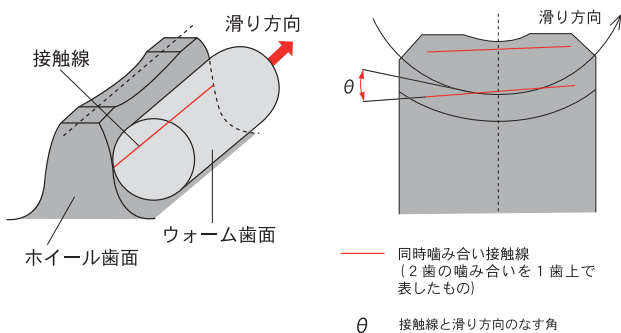
同時噛み合い歯数が多く、相対曲率半径が大きいため、噛み合い面の圧力が低くなり許容負荷容量が大きくなっています。



### HiCRAウォーム 相対曲率半径と接触線



### 従来形円筒ウォーム 相対曲率半径と接触線



# HiCRA シリーズ

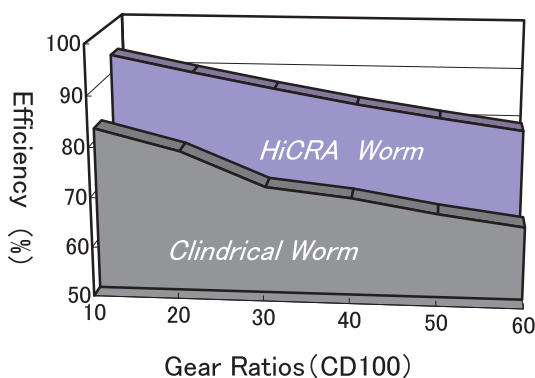
ハイクラ

った新しいウォーム  
ウォーム減速機

## 高効率・省エネルギー

接触線と滑り方向のなす角及び相対曲率半径が大きいため、歯面に潤滑油膜が形成されやすく高効率です。

焼入れ歯研ウォーム及び特殊青銅ホイールを用いているため、噛合摩擦係数が小さく、省エネルギーウォームギヤとなっています。



## 長寿命

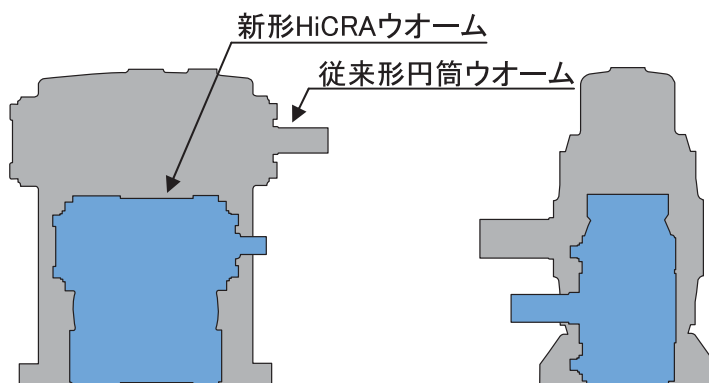
ウォームにはクロムモリブデン鋼—焼入れ材を、ウォームホイールには強度、耐磨耗性、耐焼付性に優れた特殊アルミニウム青銅を用いているため長寿命ウォームギヤとなっています。

## 低騒音

同時噛合い歯数が多く高精度歯研ウォームを用いているため、低騒音となっています。

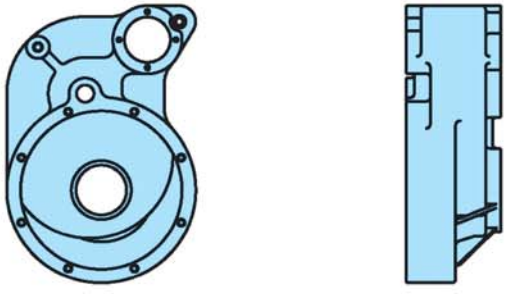
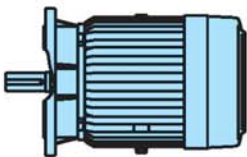
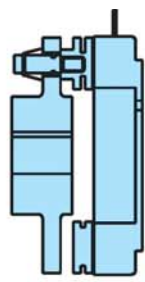
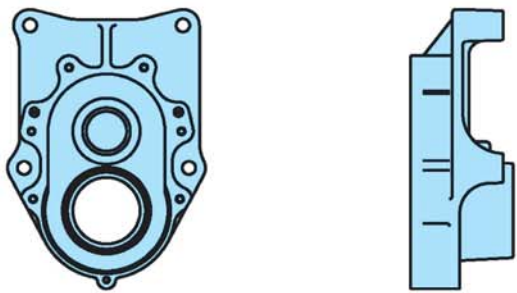
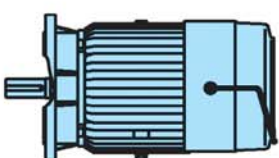
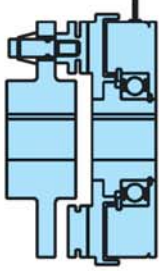
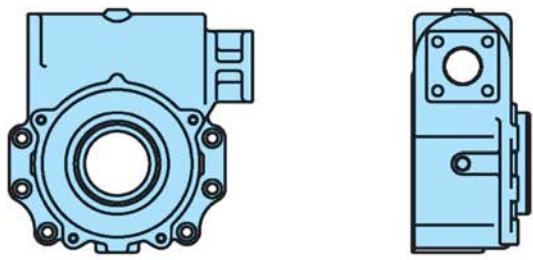
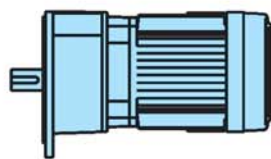
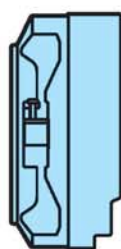
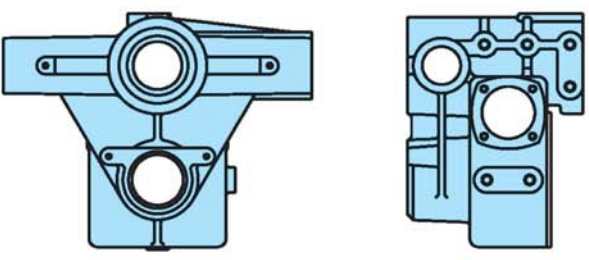
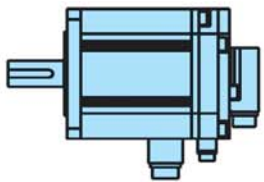
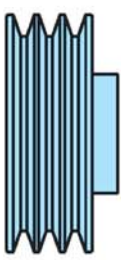
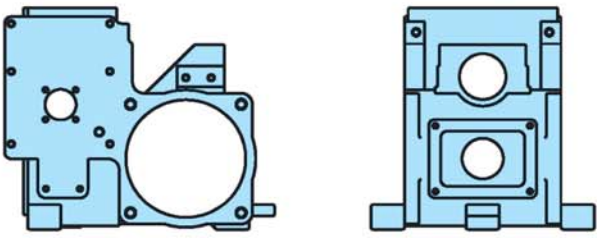
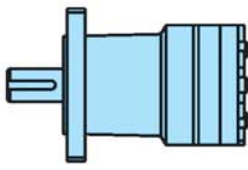
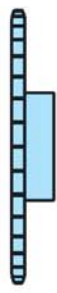
## コンパクト

従来形円筒ウォームの定格値及び負荷容量に比べ、1~3サイズ小さいサイズが選択できますのでコンパクトになります。





# ウォーム減速機オーダー内容

サンプル・ケーシング	モータ	周辺部品
	<p>●標準モータ</p> 	<p>●電磁ブレーキ</p> 
	<p>●ブレーキモータ</p> 	<p>●電磁クラッチ</p> 
	<p>●ギヤードモータ</p> 	<p>●冷却ファン</p> 
	<p>●サーボモータ</p> 	<p>●プーリー</p> 
	<p>●油圧モータ</p> 	<p>●スプロケット</p> 



# オーダー内容一覧

## オーダー内容

歯車の種類	鼓形／円筒ウオームギヤ・平歯車・ヘリカルギヤ・ベベルギヤ・遊星歯車・ハイポイドギヤ
サイズ	中心距離25～450(円筒ウオームギヤの場合)
ケーシング	新規製作(木型・樹脂型・金型)
入力軸	特殊寸法・テーパ・スプライン・モータ軸穴付・etc
出力軸	特殊寸法・テーパ・スプライン・ピニオン・ネジ・ローラー・etc
歯車	新規製作(木型・金型)
カバー・フランジ	新規製作(木型・樹脂型・金型)
取付脚	新規製作(木型・樹脂型・金型)

## オーダー材質

ケーシング	FC・FCD・アルミ・製缶・etc
入力軸	S45C・SCM・etc 各種熱処理
出力軸	S45C・SCM・etc 各種熱処理
歯車	ウオーム／リム・ボス(AIBC・PBC・FC・FCD・etc) 歯車(S45C・SCM・etc 各種熱処理)
カバー・フランジ	FC・FCD・S45C・アルミ・製缶・etc
取付脚	FC・FCD・S45C・アルミ・製缶・etc

## 周辺部品

モータ	標準モータ・ブレーキモータ・ギヤードモータ・油圧モータ・サーボモータ・仕様指定・etc
ブレーキ	電磁ブレーキ(各種ブレーキ)
クラッチ	電磁クラッチ(各種クラッチ)
冷却ファン	外扇ファン・ファンカバー(各サイズ)
その他	プーリー・スプロケット・カップリング・ドラム・シーブ・インデックス・etc

## その他

キー	各種キー
ボルト	各種ボルト
プラグ	各種プラグ
ベアリング	各種ベアリング
オイルシール	各種オイルシール
オイルポット	各種オイルポット
オイルキャップ	各種オイルキャップ
潤滑油	合成油・鉱油
塗装色	指定色

## ウオーム減速機(標準品追加工)

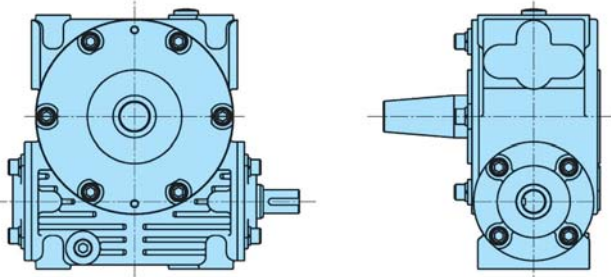
ケーシング	プラグ(位置・大きさ・種類)・タップ・etc
入力軸	タップ・キー溝
出力軸	タップ・キー溝
カバー・フランジ	タップ・オイルポット

## ウオーム減速機(標準品特殊)

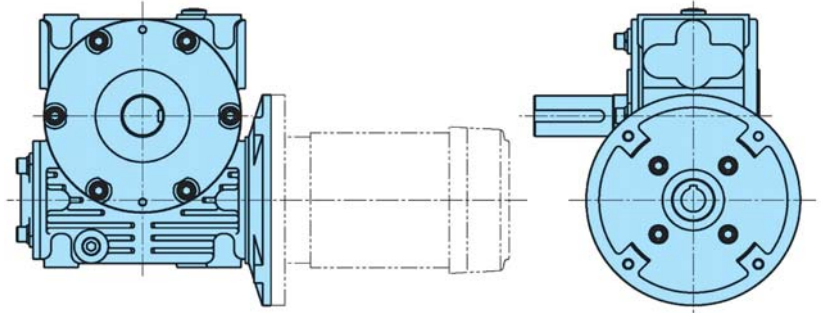
ウオームギヤ	左ネジレ
入力軸	両軸・特殊寸法
出力軸	両軸・特殊寸法
バックラッシ	精密級 BS721:1983(1級)

# ウォーム減速機オーダー例

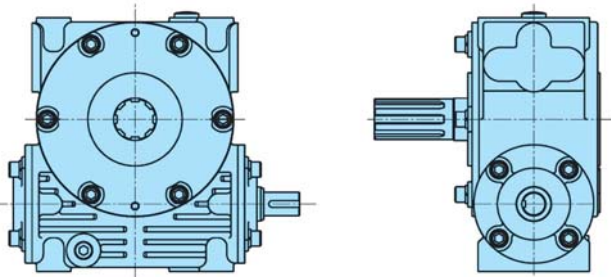
テーパ軸



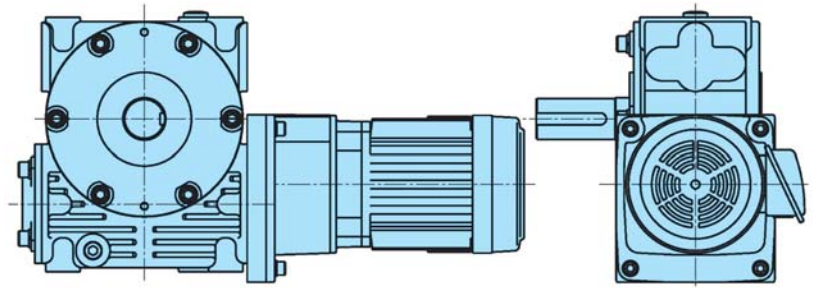
各種モータフランジ付



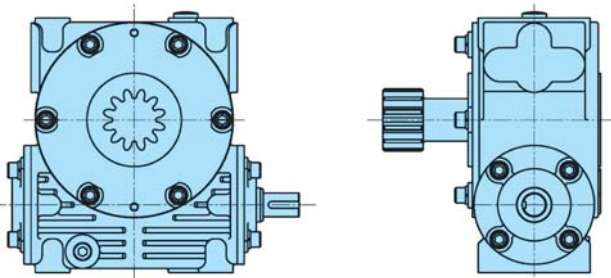
スプライン軸



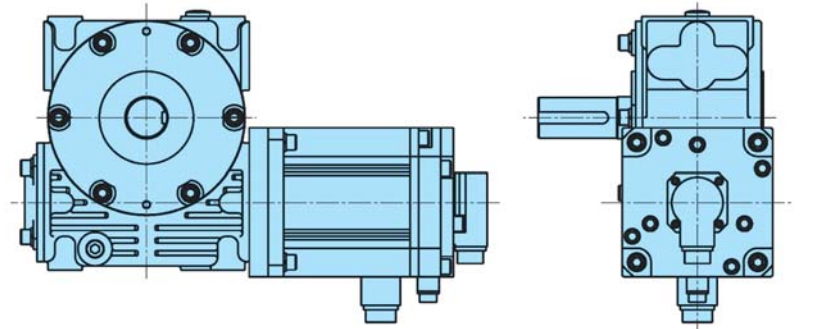
ギヤードモーター付



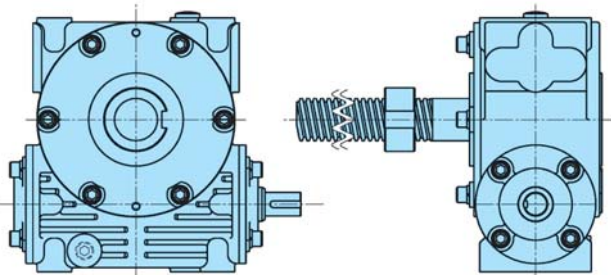
ピニオン軸



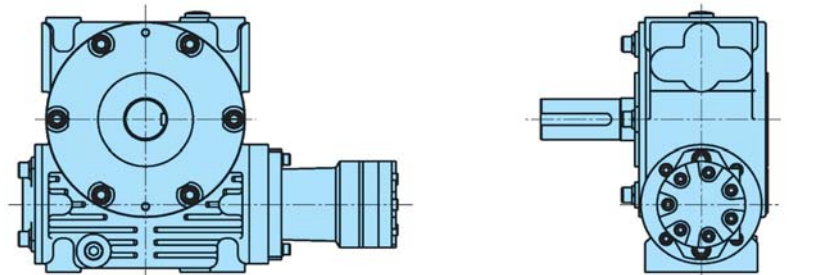
サーボモータ付



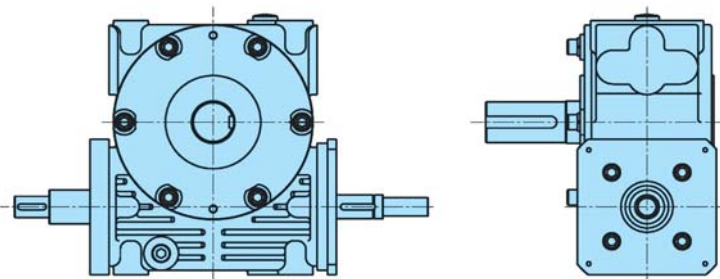
台形ネジ



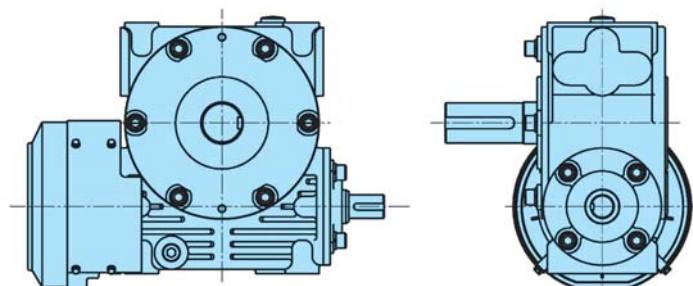
油圧モータ付



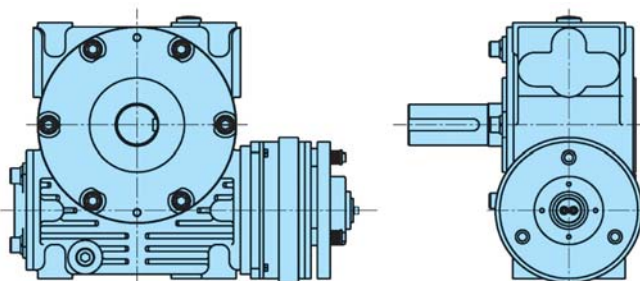
ブレーキ／クラッチフランジ付



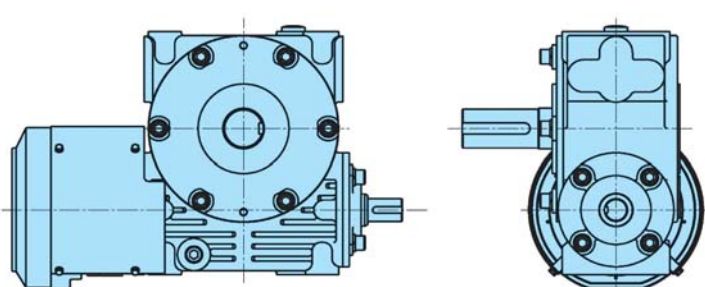
ファン付



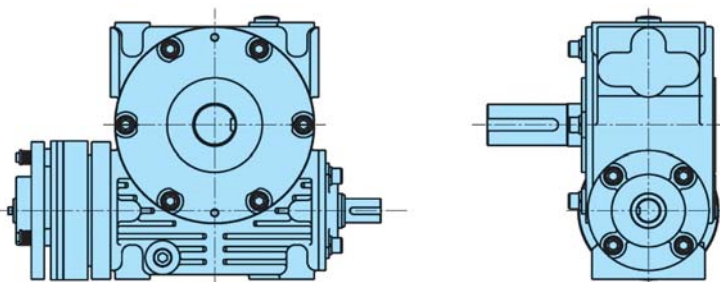
ブレーキ付



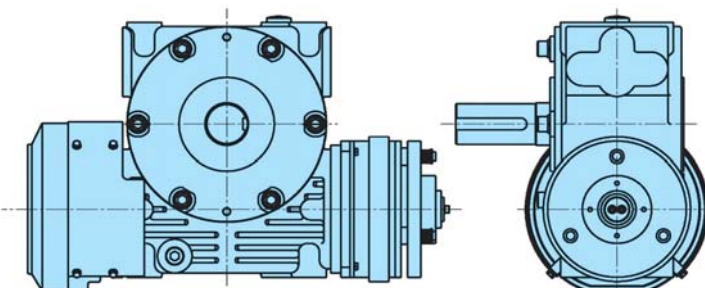
ファン／ブレーキ付



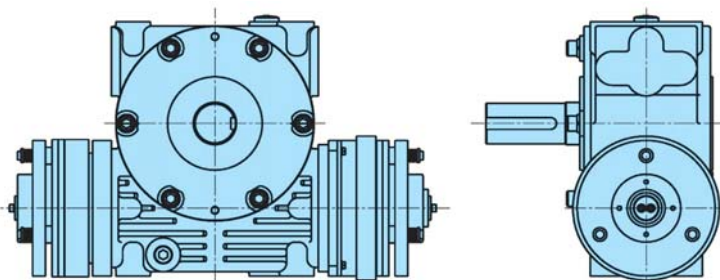
クラッチ付



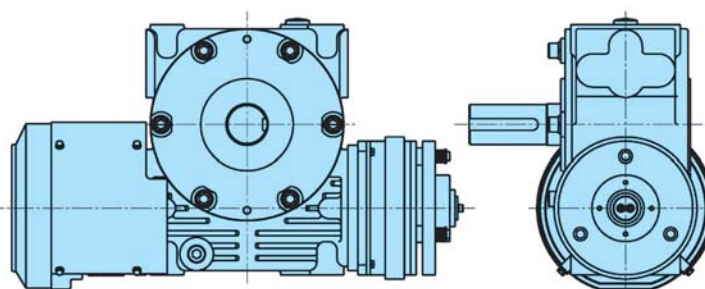
ファン／クラッチ付



ブレーキ／クラッチ付



ファン／ブレーキ／クラッチ付







## 減速機形式

シリーズ名	形式	サイズ(形番)	軸配置	減速比	
HUシリーズ	HU	B	100	R	30
HTシリーズ	HT	B	100	R	30
SEシリーズ	SE	BN	5	R	30
		軸配置参照	右表参照	軸配置参照	前ページ参照

### サイズ(形番)早見表

サイズ	形番	中心距離
50	1	50
60	2	60
70	3	70
80	4	80
100	5	100
120	6	120
135	7	135
-	8	155
-	9	175
-	10	200
-	11	225
-	12	250

## 仕様

### 標準品仕様 鼓形ウオーム(HU・HTシリーズ)

公称減速比	P16~P19参照	ウオーム軸	Cr-Mo鋼(焼入)	
入力軸形状	中実軸・モータ(ブレーキ)付	ウオームホイール	特殊アルミニウム青銅	
出力軸形状	中実軸・中空軸	本体ケース	ねずみ鋳鉄	
軸端キー	JIS B 1301-1996(新JIS平行キー並級)	出力軸	中実軸	機械構造用炭素鋼(調質)
ウオームねじ	右ねじれ		中空軸	球状黒鉛鋳鉄
塗装	マンセル 5PB6.5/7	カバー類	ねずみ鋳鉄	

### 標準品仕様 円筒ウオーム(SEシリーズ)

公称減速比	P20~P23参照	ウオーム軸	機械構造用炭素鋼(焼入/一部焼入無)	
入力軸形状	中実軸・モータ(ブレーキ)付	ウオームホイール	特殊アルミニウム青銅	
出力軸形状	中実軸・中空軸	本体ケース	ねずみ鋳鉄	
軸端キー	JIS B 1301-1971(旧JIS平行キー2種)	出力軸	中実軸	機械構造用炭素鋼
ウオームねじ	右ねじれ		中空軸	球状黒鉛鋳鉄
塗装	ハンマーネット(NH) グレーD	カバー類	ねずみ鋳鉄	

## モータ仕様

保護形式	屋内用 全閉外扇形	0.75kW以上は効率 JIS C 4034-30:2011(IE3相当)
電圧・周波数	200/200/220 V	50/60/60 Hz
極数	4 P	
定格	連続	
絶縁等級	E 種	

出力 (kW)	定格電流 (A)			定格回転数 (rpm)		
	50 Hz	60 Hz		50 Hz	60 Hz	
	200V		220V	200V		220V
0.2	1.4	1.2	1.2	1440	1725	1740
0.4	2.3	2.0	2.0	1425	1710	1725
0.75	3.5	3.2	3.1	1440	1725	1740
1.5	6.9	6.1	5.9	1450	1740	1755
2.2	9.5	8.5	8.3	1450	1740	1755
3.7	15.5	14.0	13.5	1465	1755	1765

## ブレーキ仕様

ブレーキ形式	スプリング・クローズ式
ブレーキトルク	150%(0.2・0.4・3.7 Kw) 100%(0.75・1.5・2.2 kW)

モータ出力 (kW)	定格制動トルク (N・m)	制動遅れ時間 (sec)		ブレーキ電源電圧 (V)	ブレーキ電圧 (V)	ブレーキ電流 (A)
		制動時	開放時			
0.2	2.0	0.060	0.220	AC200	AC200	0.195
0.4	4.0	0.060	0.250			
0.75	4.0	0.060	0.250			
1.5	7.5	0.085	0.150		DC90	0.240
2.2	15.0	0.085	0.180			
3.7	40.0	0.130	0.250			

## SI単位換算表

量	SI単位	メートル単位	SI換算率
力	ニュートン(N)	重量キログラム(kgf)	9.8
力のモーメント	ニュートンメートル(N・m)	重量キログラムメートル(kgf・m)	9.8



## 軸配置

が標準軸配置です(指定が無い場合はこの軸配置になります)

B(N)					
	R	L	D1	D2	D1D2

W(N)					
	R	L	D1	D2	D1D2

K(N)						
	RT	RU	RD2	LT	LU	LD2
	D1T	D1U	D1D2			

BG			
	R	L	D2

KG			
	RT	RU	RD2
	LT	LU	LD2

BL (LB)	
	R
L	
D1	

KL (LK)	
	R
L	
D1	

WL (LW)	
	R
L	
D1	

BH			
	RL	RR	RD2
	LR	LL	LD2

KH			
	RT	RU	RD2
	LT	LU	LD2



## 回転方向



## 1. 選定に必要な条件

- ・入力回転数(rpm)
- ・出力回転数(rpm)又は減速比
- ・入力容量 (kW)又は出力トルク (N・m)
- ・負荷の性質
- ・運転時間・起動頻度

## 2. 選定手順

### 2-1 減速比の決定

入力回転数と出力回転数から減速比を決定します。

$$\text{実減速比} = \frac{\text{入力回転数(rpm)}}{\text{出力回転数(rpm)}}$$

### 2-2 サービスファクタ(Sf)の決定

表4の機械別負荷性質(P.)と運転時間、起動頻度に応じてサービスファクタ(Sf)を決定します。

表1 サービスファクタ(Sf)

原動機	運転時間	負荷の性質 (P.)参照		
		均一負荷 U	中衝撃 M	重衝撃 H
電動機	2時間/日	0.90(1.00)	1.00(1.25)	1.25(1.50)
	10時間/日	1.00(1.25)	1.25(1.50)	1.50(1.75)
タービン	24時間/日	1.25(1.50)	1.50(1.75)	1.75(2.00)

( )内の数値は、起動回数が1時間あたり10回以上の場合です。

### 2-3 等価入力容量・等価出力トルクの決定

等価入力容量(Pe)又は等価出力トルク(Te)を決定します。

$$P_e = \text{実際の入力容量(kW)} \times S_f$$

$$T_e = \text{実際の出カトルク(N・m)} \times S_f$$

Pe : 等価入力容量(kW)  
Te : 等価出力トルク(N・m)  
Sf : サービスファクタ(表1参照)

### 2-4 サイズ(形番)・タイプの選定

減速比及び等価入力容量(Pe)又は等価出力トルク(Te)を満足するタイプ及びサイズ(形番)を、許容伝達容量表から仮選定して下さい(P. ~P. )。

$$\text{減速比} \\ \text{公称減速比} \approx \text{実減速比}$$

$$\text{入力容量(kW)からサイズを選定する場合} \\ \text{入力容量} \geq \text{等価入力容量(Pe)}$$

$$\text{出力トルク(N・m)からサイズを選定する場合} \\ \text{許容トルク} \geq \text{等価出力トルク(Te)}$$

## 3. ラジアル荷重の確認

実際の出カ軸ラジアル荷重が、許容ラジアル荷重以下であることを確認して下さい(P10~P16)。

### ラジアル荷重の確認

$$\text{許容ラジアル荷重(N)} \geq \frac{\text{等価出力トルク(Te)} \times C_f \times L_f}{R}$$

Cf : 連結係数  
Lf : 位置係数  
R : スプロケット等のピッチ円半径(m)

表2 連結係数(Cf)

連結方式	Cf
スプロケット(単列)	1.00
スプロケット(複列)	1.25
歯車	1.25
Vベルト	1.50
平ベルト	2.50

表3 位置係数(Lf)

荷重位置	Lf
軸根元	0.50
軸中央	1.00
軸端	1.50

## 4. 選定例

<仕様>	<入力容量から選定>	<出力トルクから選定>
・ 入力回転数 : 1800rpm	(1) 減速比=1800/30=60	(1) 減速比=1800/30=60
・ 出力回転数 : 30rpm	(2) 表4より コンペア(重負荷)ベルト...M	(2) 表4より コンペア(重負荷)ベルト...M
・ 入力容量 : 1.4kW	表1より Sf=1.25	表1より Sf=1.25
・ 出力トルク : 441N・m	(3) 等価入力容量=1.4×1.25=1.75kW	(3) 等価出力トルク=441×1.25=551N・m
・ 機械名 : コンペア(重負荷)ベルト	(4) 許容伝達容量表より HTシリーズの場合	(4) 許容伝達容量表より HTシリーズの場合
・ 運転時間 : 10時間/日	サイズ 100 減速比 60=2.37≥1.75kW	サイズ 100 減速比 60=601≥551N・m
・ 起動頻度 : 1回/時間	SEシリーズの場合	SEシリーズの場合
	形番 7 減速比 60=1.87≥1.75kW	形番 7 減速比 60=596≥551N・m
	(注) 連結に応じてラジアル荷重を確認して下さい。	(注) 連結に応じてラジアルを確認して下さい。

表4. 機械別負荷性質表 (AGMA 420. 04-1975)

クレーン	クレーン		クラッシャー(鉋石・砕石)	H	ゴム・プラスチック	プラスチック押出機		
	巻上げ	U	ミル(回転式)			フィルム・シート	U	
	桁走行	*	ボール	M		コーティング・ロッド	U	
	トオリ横行	*	ロッド	M		パイプ・チューブ	U	
	ホイスト		ハンマー	H		吹込成形機	M	
	中負荷	M	タンブラー	H		プレプラスチック	M	
エレベータ	重負荷	H	サンドミューラー	M	ラバーミル(2並列)	M		
	スキップホイスト	M	スクラムブレーカー	M	ラバーミル(3並列)	U		
エレベータ	エレベータ		アジテータ		製油	リファイナ	M	
	バケット(均一負荷)	U	純液体	U		シート	M	
	バケット(重負荷)	M	液体(密度変化)	M		ラバーカレンダー	M	
	フライト	M	液体・固体混合	M		クラッカ	H	
	遠心式	U	ミキサー			チラー	M	
	重力式	U	密度一定	U		パラフィンフィルタプレス	M	
	エスカレータ	U	密度変化	M		ロータリーキルン	M	
	乗客用	*	コンクリート	M		ドライヤー・クーラ	M	
コンベア	コンベア(均一負荷)		バースクリーン	U	セメント	ボールミル	M	
	ベルト	U	ケミカルフィーダ	U		セメントキルン	M	
	エプロン	U	沈砂かき揚げ機	U		仕上ミル	M	
	バケット	U	汚泥かき寄せ機	U		クラッシャー	H	
	フライト	U	クラリファイヤ	U		陶業	パグミル	M
	チェーン	U	クラシファイヤ	M			一般陶業用機械	M
	アセンブリ	U	シクナ	M			煉瓦成形機	H
	スクリュウ	U	フロキュレータ	M			練炭機	H
	コンベア(重負荷・変動送り)		フラッシュミキサ	M		選別機械	クラシファイヤ	U
	ベルト	M	エアレータ	*			スクリーン	
エプロン	M	スラブプッシャ	M	空気・水方式	U			
バケット	M	ドロベンチ(台車駆動)	M	回転式(石・砂利)	M			
フライト	M	スリッタ	M	工作機械	ベンディングロール	M		
チェーン	M	伸線機・圧延機	M		パンチングプレス(ギヤ)	H		
アセンブリ	M	線材巻取機	M		プレーナ	H		
スクリュウ	M	テーブルコンベヤ			タッピングマシン	H		
フィーダ	レスプロ	H	逆転無し(グループ)	M	一般工作機械	主駆動	M	
	シェーカ	H	逆転無し(セクション)	H		補助駆動	U	
	ストーカ	U	逆転	*		食品	缶詰機	U
	フィーダ		ピンチロール・ドライヤ	*			精米機	U
	デスク	U	スクラバロール	*	ビートスライサー		M	
	ベルト	M	コンベヤ	U	ダウミキサー		M	
	エプロン	M	漂白機	U	肉挽機		M	
	スクリュウ	M	アジテータ	M	醸造		瓶詰機	U
	レスプロ	H	バーカ(機械式)	M		蒸留機(定負荷)	U	
	紡績	紡糸機・織機	M	バーカ(水圧式)		M	クッカ(定負荷)	U
染色機		M	ウォッシュ・シクナ	M		スケールホツパ	M	
カード・ナツパ		M	ビータ・パルパ	M	精糖	ケーンナイフ	M	
スラッシャ・マンダ		M	チェスト	M		クラッシャー	M	
ソーパ・バツチャ		M	リール(パルプ用)	M		ミル	H	
パッド・ワインダ		M	ドラムバーカ	H		その他	遠心式ファン	U
洗布機		M	ドラムバーカ	H	遠心式プロア		U	
ドライヤ		M	カット・プレータ	H	洗濯機		M	
カレンダー		M	抄紙機		ウインチ		M	
テナタ		M	サクシヨール	U	の		ラインシャフト	
ポンプ		プレス	U	搬送機駆動用			M	
遠心式	U	クーチ	M	軽負荷用		U		
回転式	U	ドライヤ	M	他		印刷機	*	
可動翼式	M	カレンダー	M		木工機	*		
レスプロ	M	スーパカレンダー	H					
			フェルトワイパ	H				

\* 印は使用条件により異なりますのでお問合わせ下さい。





## 1. 潤滑油

### 〔HU・HTシリーズ〕

HU・HTシリーズは出荷時にボンノックAXシリーズ（JXエネルギー）が封入されています（表5、6）。

表5 封入潤滑油（HUシリーズ）

サイズ	潤滑油	ISO 粘度グレード
60~120	ボンノック AX460	ISO VG 460

表6 封入潤滑油（HTシリーズ）

サイズ	潤滑油	ISO 粘度グレード
50~60	ボンノック AX460	ISO VG 460
70~135	ボンノック AX320	ISO VG 320

### 〔SEシリーズ〕

SEシリーズは出荷時にダフニスーパージャオイルシリーズ（出光興産）、又はコスモギヤオイルシリーズ（コスモ石油）が封入されています（表7）。

表7 封入潤滑油（SEシリーズ）

形番	潤滑油	ISO 粘度グレード
1~3	ダフニスーパージャオイル 150	ISO VG 150
4~7	ダフニスーパージャオイル 320	ISO VG 320
8~12	コスモギヤ W460	ISO VG 460

### 1-1 指定（推奨）潤滑油

#### 〔HU・HTシリーズ〕

HU・HTシリーズはボンノックAXシリーズ（JXエネルギー）を指定潤滑油として封入し、出荷しております。他の潤滑油をご使用の際は、弊社までご相談下さい。

#### 潤滑油相当品シリーズ

メーカー	品名
JXエネルギー	ボンノックAX
出光興産	ダフニールファギヤ、ダフニールファウーム
エクソン・モービル	モービルギヤSHC600
新日鉄住金化学	シムループEPギヤオイルSB

#### 〔SEシリーズ〕

通常の運転条件では、表7の封入潤滑油を推奨します。他の潤滑油をご使用の際は同粘度の工業用潤滑油（JIS K 2001-1993）をお選び下さい。

### 1-2 潤滑油の交換

初回は運転開始後、100時間で交換して下さい。2回目以降は運転条件に応じて2, 500時間毎に交換して下さい。

### 1-3 潤滑油量

各減速機油量は潤滑油量を目安にし、必ず油面計にて確認して下さい。

## 2. 据付

十分剛性のある架台の上に、強度区分10. 9相当の鋼製ボルト（JIS B 1051-2000）により、確実に据付けて下さい。ハウジングに変形を生ずるような据付けは、絶対に避けて下さい。

## 3. 運転

### 3-1 潤滑油の交換

一般にウォーム減速機は、精度よく加工されていても、そのかみ合いの性質上、十分ななじみ運転を行わないと本来の性能を発揮することが出来ません。従って、良いコンデションのもとでご使用して頂けるように正規の運転に入る前になじみ運転を行って下さい。

表8 なじみ運転

なじみ手順	時間
無負荷運転	0.5
全負荷の25%負荷運転	2
全負荷の50%負荷運転	2
全負荷の75%負荷運転	2
全負荷（100%負荷）運転	2

なじみ運転中は油温に注意して下さい。油温が93℃以上（入力軸軸受部ハウジング温度で83℃以上）になるようであれば、負荷を表8の1ステップ前まで下げ、なじみ運転を繰り返して下さい。

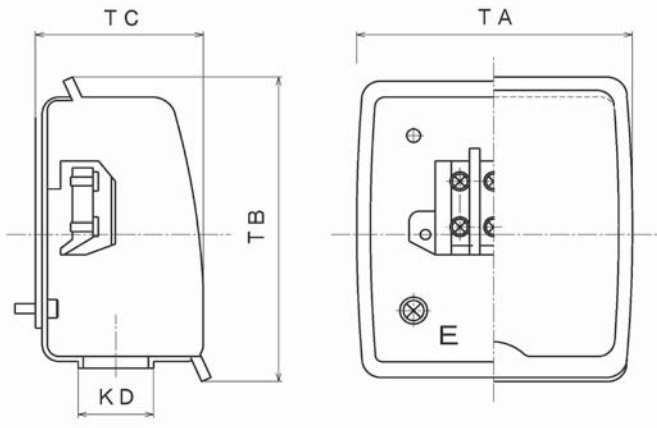
### 3-2 周囲温度

標準的な周囲温度の範囲は -10℃~40℃です。これ以外の低温あるいは高温になる場所で運転される場合はご相談下さい。

取扱いの詳細については、取扱説明書を参照して下さい。

## 端子箱

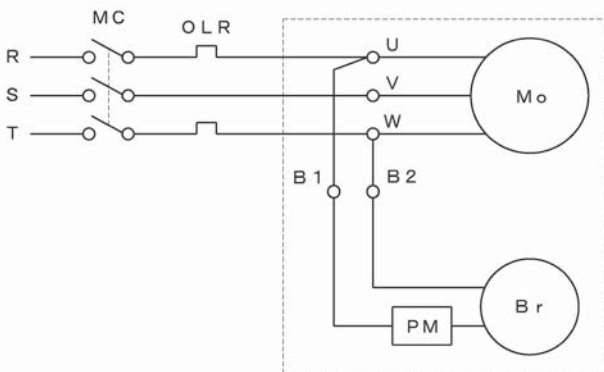
0.75~3.7kW



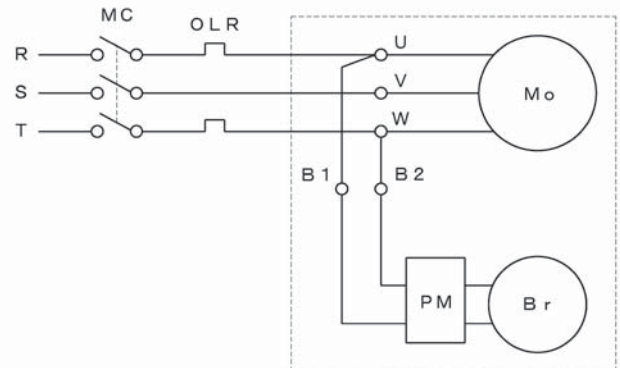
モータ出力 kW	TA	TB	TC	KD
0.75	81	91	49	22
1.5				
2.2	91	107	60	27
3.7				

## ブレーキ配線

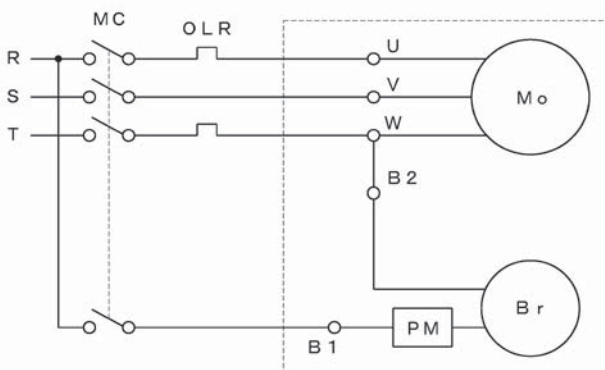
0.2~0.75kW (同時切り回路) 一標準



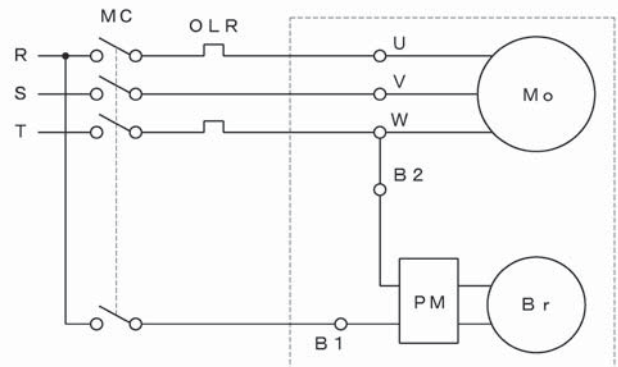
1.5~3.7kW (同時切り回路) 一標準



0.2~0.75kW (別切り回路)



1.5~3.7kW (別切り回路)



許容伝達能力表

サイズ	入力回転数 rpm	公称減速比																							
		10				20				30				40				50				60			
		定格伝達容量	熱定格容量	入力容量	許容トルク	定格伝達容量	熱定格容量	入力容量	許容トルク	定格伝達容量	熱定格容量	入力容量	許容トルク	定格伝達容量	熱定格容量	入力容量	許容トルク	定格伝達容量	熱定格容量	入力容量	許容トルク	定格伝達容量	熱定格容量	入力容量	許容トルク
kW	N·m	kW	N·m	kW	N·m	kW	N·m	kW	N·m	kW	N·m	kW	N·m	kW	N·m	kW	N·m	kW	N·m	kW	N·m	kW	N·m	kW	N·m
60	実減速比	10.33				19.50				30.00				40.00				50.00				60.00			
	1800	3.72	187	2.41	121	2.27	206	1.75	159	1.64	218	1.35	179	1.34	228	1.11	189	1.15	235	0.95	193	1.02	241	0.82	195
	1500	3.22	194	2.26	137	1.96	213	1.64	179	1.42	227	1.27	202	1.16	236	1.04	213	0.99	244	0.89	218	0.88	250	0.77	220
	1200	2.69	203	2.09	158	1.64	223	1.52	206	1.19	237	1.17	233	0.97	247	0.96	245	0.83	255	0.82	251	0.74	261	0.71	253
	1000	2.33	211	1.95	176	1.42	231	-	-	1.03	246	-	-	0.84	256	-	-	0.72	264	-	-	0.64	271	-	-
	750	1.86	223	1.75	210	1.13	245	-	-	0.82	260	-	-	0.67	271	-	-	0.58	280	-	-	0.51	287	-	-
	500	1.35	242	-	-	0.83	265	-	-	0.60	282	-	-	0.49	294	-	-	0.42	303	-	-	0.38	311	-	-
300	0.91	268	-	-	0.56	294	-	-	0.41	313	-	-	0.33	326	-	-	0.29	336	-	-	0.26	345	-	-	
70	実減速比	10.33				19.50				30.00				40.00				50.00				60.00			
	1800	5.70	289	3.38	172	3.46	317	2.46	225	2.50	337	1.89	255	2.03	351	1.56	270	1.73	362	1.33	277	1.53	371	1.16	280
	1500	4.93	300	3.18	193	2.99	328	2.31	254	2.16	349	1.78	288	1.75	364	1.46	304	1.50	375	1.25	312	1.32	385	1.09	315
	1200	4.13	313	2.93	223	2.50	343	2.13	292	1.81	365	1.64	331	1.47	380	1.35	350	1.26	392	1.15	360	1.11	402	1.00	363
	1000	3.57	325	2.74	249	2.17	356	1.99	327	1.57	379	1.53	370	1.27	394	1.26	392	1.09	407	1.08	402	0.96	417	0.94	406
	750	2.85	344	2.45	297	1.73	377	-	-	1.25	401	-	-	1.02	418	-	-	0.87	431	-	-	0.77	442	-	-
	500	2.07	373	-	-	1.26	409	-	-	0.92	435	-	-	0.75	453	-	-	0.64	467	-	-	0.57	480	-	-
300	1.39	413	-	-	0.85	453	-	-	0.62	482	-	-	0.51	502	-	-	0.44	518	-	-	0.39	531	-	-	
80	実減速比	10.33				19.50				30.00				40.00				50.00				60.00			
	1800	8.25	420	4.54	231	4.99	461	3.30	304	3.59	490	2.54	346	2.91	510	2.09	367	2.48	527	1.78	378	2.19	540	1.55	382
	1500	7.13	436	4.26	260	4.31	478	3.09	343	3.11	508	2.38	390	2.51	529	1.96	413	2.14	546	1.67	426	1.89	560	1.46	431
	1200	5.97	456	3.93	300	3.61	500	2.86	395	2.60	531	2.20	449	2.11	553	1.81	476	1.80	571	1.54	490	1.59	586	1.34	496
	1000	5.17	473	3.68	336	3.13	518	2.67	442	2.26	551	2.06	502	1.83	574	1.69	532	1.56	592	1.44	548	1.38	608	1.26	554
	750	4.12	501	3.29	400	2.50	549	2.39	525	1.80	584	-	-	1.46	608	-	-	1.25	627	-	-	1.10	644	-	-
	500	3.00	543	2.80	506	1.82	595	-	-	1.32	633	-	-	1.07	659	-	-	0.92	680	-	-	0.81	698	-	-
300	2.01	601	-	-	1.23	659	-	-	0.89	701	-	-	0.73	730	-	-	0.63	753	-	-	0.56	773	-	-	
100	実減速比	10.33				19.50				29.50				40.00				50.00				60.00			
	1800	15.33	787	7.42	381	9.23	863	5.38	503	6.70	915	4.19	573	5.34	955	3.42	612	4.54	986	2.91	632	3.99	1012	2.53	641
	1500	13.25	816	6.96	429	7.98	895	5.05	567	5.79	949	3.94	645	4.61	991	3.21	689	3.92	1023	2.73	711	3.45	1049	2.38	722
	1200	11.10	854	6.43	494	6.69	936	4.67	652	4.86	993	3.63	742	3.87	1036	2.96	793	3.29	1069	2.52	819	2.89	1097	2.19	831
	1000	9.61	885	6.01	553	5.79	971	4.36	730	4.21	1030	3.40	830	3.35	1075	2.77	886	2.86	1109	2.36	915	2.51	1138	2.05	928
	750	7.66	938	5.38	658	4.62	1028	3.90	867	3.37	1091	3.04	985	2.69	1138	2.48	1050	2.29	1175	2.11	1083	2.01	1205	1.84	1098
	500	5.57	1017	4.57	833	3.37	1115	3.32	1095	2.46	1183	-	-	1.97	1234	-	-	1.68	1274	-	-	1.48	1307	-	-
300	3.74	1126	3.68	1107	2.27	1235	-	-	1.67	1310	-	-	1.34	1367	-	-	1.14	1411	-	-	1.01	1448	-	-	
120	実減速比	9.75				19.50				29.50				40.00				50.00				60.00			
	1800	24.40	1190	11.36	554	14.20	1339	8.04	758	10.20	1409	6.26	865	8.00	1453	5.10	926	6.71	1482	4.34	959	5.82	1503	3.78	976
	1500	21.48	1257	10.66	624	12.50	1414	7.55	853	8.98	1488	5.88	973	7.04	1535	4.79	1043	5.91	1565	4.08	1080	5.12	1587	3.55	1099
	1200	18.39	1344	9.84	719	10.71	1512	6.97	983	7.70	1591	5.43	1121	6.04	1641	4.42	1200	5.07	1673	3.76	1242	4.40	1697	3.28	1264
	1000	16.21	1419	9.20	805	9.45	1597	6.51	1099	6.80	1680	5.07	1253	5.33	1733	4.13	1342	4.48	1767	3.52	1388	3.88	1792	3.06	1412
	750	13.29	1547	8.24	958	7.66	1717	5.83	1306	5.56	1821	4.54	1487	4.39	1889	3.70	1590	3.69	1926	3.15	1643	3.21	1953	2.74	1670
	500	9.69	1683	7.00	1214	5.58	1862	4.95	1650	4.06	1974	3.86	1874	3.24	2061	3.14	1999	2.76	2127	2.68	2062	2.43	2182	2.33	2092
300	6.50	1864	5.63	1614	3.76	2062	-	-	2.75	2187	-	-	2.20	2283	-	-	1.88	2356	-	-	1.66	2417	-	-	

# 許容伝達能力表

## 許容伝達能力表

サイズ	モータ容量 kW	公称減速比											
		10		20		30		40		50		60	
		50Hz 許容トルク N・m	60Hz	50Hz 許容トルク N・m	60Hz	50Hz 許容トルク N・m	60Hz	50Hz 許容トルク N・m	60Hz	50Hz 許容トルク N・m	60Hz	50Hz 許容トルク N・m	60Hz
60	0.4	24	20	44	36	64	53	82	68	98	82	114	95
	0.75	45	38	82	68	120	100	153	128	184	153	213	177
	1.5	91	76	163	136	227	200	-	-	-	-	-	-
70	0.75	46	38	82	69	121	101	156	130	188	157	218	182
	1.5	91	76	165	137	243	202	312	260	375	313	385	363
	2.2	134	112	242	202	349	297	-	-	-	-	-	-
80	1.5	92	76	166	139	246	205	316	263	382	318	444	370
	2.2	135	112	244	203	360	300	463	386	546	467	560	540
	3.7	226	189	410	342	508	490	-	-	-	-	-	-

## 効率・ラジアル荷重

サイズ	入力回転数 rpm	公称減速比											
		10		20		30		40		50		60	
		効率 %	ラジアル 荷重 N	効率 %	ラジアル 荷重 N	効率 %	ラジアル 荷重 N	効率 %	ラジアル 荷重 N	効率 %	ラジアル 荷重 N	効率 %	ラジアル 荷重 N
60	1800	91.9	3048	87.7	3959	83.6	4410	80.2	4410	77.1	4410	74.3	4410
	1500	91.9	3244	87.7	4204	83.7	4410	80.3	4410	77.2	4410	74.4	4410
	1200	91.8	3489	87.6	4410	83.5	4410	80.2	4410	77.1	4410	74.3	4410
	1000	91.7	3714	87.4	4410	83.3	4410	79.9	4410	76.9	4410	74.1	4410
	750	91.3	4087	87.0	4410	82.8	4410	79.4	4410	76.3	4410	73.5	4410
	500	90.7	4410	86.2	4410	81.8	4410	78.3	4410	75.1	4410	72.3	4410
	300	89.8	4410	84.8	4410	80.2	4410	76.5	4410	73.2	4410	70.2	4410
70	1800	92.6	3802	88.6	4988	84.8	5880	81.6	5880	78.7	5880	76.1	5880
	1500	92.5	4047	88.6	5302	84.8	5880	81.6	5880	78.8	5880	76.2	5880
	1200	92.4	4371	88.4	5704	84.7	5880	81.5	5880	78.6	5880	76.0	5880
	1000	92.2	4645	88.2	5880	84.4	5880	81.2	5880	78.4	5880	75.8	5880
	750	91.9	5125	87.8	5880	83.9	5880	80.6	5880	77.7	5880	75.1	5880
	500	91.3	5870	87.0	5880	82.9	5880	79.5	5880	76.5	5880	73.8	5880
	300	90.4	5880	85.7	5880	81.3	5880	77.7	5880	74.6	5880	71.7	5880
80	1800	93.0	3930	89.3	5272	85.8	6292	82.7	7046	80.0	7664	77.5	7840
	1500	93.0	4194	89.3	5606	85.7	6684	82.7	7477	80.0	7840	77.6	7840
	1200	92.8	4537	89.1	6047	85.6	7203	82.5	7840	79.9	7840	77.4	7840
	1000	92.7	4831	88.9	6429	85.3	7654	82.3	7840	79.6	7840	77.1	7840
	750	92.4	5351	88.5	7085	84.8	7840	81.7	7840	78.9	7840	76.4	7840
	500	91.8	6154	87.7	7840	83.8	7840	80.5	7840	77.7	7840	75.1	7840
	300	90.9	7340	86.4	7840	82.2	7840	78.7	7840	75.7	7840	73.0	7840
100	1800	93.7	4900	90.4	6702	87.3	8007	84.4	9053	81.9	9873	79.6	10579
	1500	93.6	5236	90.3	7137	87.2	8516	84.3	9621	81.9	10487	79.6	11234
	1200	93.5	5676	90.2	7706	87.0	9180	84.1	10361	81.7	11288	79.4	11760
	1000	93.4	6061	90.0	8202	86.8	9759	83.8	11008	81.3	11760	79.1	11760
	750	93.0	6717	89.5	9049	86.2	10744	83.2	11760	80.7	11760	78.3	11760
	500	92.5	7755	88.7	10382	85.3	11760	82.1	11760	79.4	11760	77.0	11760
	300	91.6	9277	87.5	11760	83.7	11760	80.3	11760	77.4	11760	74.9	11760
120	1800	94.3	6179	91.1	8638	88.2	10351	85.6	11744	83.2	12843	81.1	13796
	1500	94.3	6527	91.1	9124	88.2	10933	85.5	12404	83.2	13565	81.1	14571
	1200	94.2	6979	90.9	9756	88.0	11690	85.3	13263	83.0	14505	80.8	15580
	1000	94.0	7372	90.7	10305	87.8	12348	85.0	14009	82.7	15321	80.5	16457
	750	93.8	8038	90.3	11303	87.2	13491	84.4	15273	82.0	16660	79.8	16660
	500	93.2	9290	89.5	12988	86.3	15457	83.3	16660	80.7	16660	78.4	16660
	300	92.4	11156	88.3	15452	84.7	16660	81.5	16660	78.8	16660	76.3	16660



## 許容伝達能力表

(注) サイズ60~80以外は、注文製作となりますので、お問い合わせ下さい。  
部は熱定格上制約を受けますので、お問い合わせ下さい。

サイズ	入力回転数	公称減速比											
		10		20		30		40		50		60	
		入力容量 kW	許容トルク N·m	入力容量 kW	許容トルク N·m	入力容量 kW	許容トルク N·m	入力容量 kW	許容トルク N·m	入力容量 kW	許容トルク N·m	入力容量 kW	許容トルク N·m
50	実減速比	10.33		19.50		30.00		40.00		50.00		60.00	
	1800	1.63	81	1.02	91	0.74	96	0.60	96	0.51	96	0.45	96
	1500	1.44	86	0.90	96	0.65	96	0.53	96	0.45	96	0.39	96
	1200	1.23	92	0.77	96	0.56	96	0.45	96	0.38	96	0.34	96
	1000	1.06	95	0.68	96	0.49	96	0.40	96	0.34	96	0.30	96
	750	0.79	94	0.56	96	0.40	96	0.33	96	0.28	96	0.24	96
	500	0.53	94	0.42	96	0.28	96	0.23	96	0.19	96	0.17	96
	300	0.32	93	0.26	96	0.17	96	0.14	96	0.12	96	0.10	96
60	実減速比	10.33		19.50		30.00		40.00		50.00		60.00	
	1800	2.70	136	1.68	152	1.21	161	0.98	166	0.83	170	0.73	172
	1500	2.37	143	1.48	161	1.06	170	0.86	175	0.73	179	0.64	181
	1200	2.03	153	1.26	172	0.91	182	0.74	187	0.62	191	0.55	194
	1000	1.79	162	1.11	181	0.80	192	0.65	198	0.55	202	0.48	205
	750	1.40	169	0.84	181	0.66	209	0.53	216	0.45	202	0.40	205
	500	0.93	168	0.57	181	0.50	209	0.41	216	0.35	202	0.31	205
	300	0.56	166	0.35	181	0.34	209	0.26	216	0.22	202	0.19	205
70	実減速比	10.33		19.50		30.00		40.00		50.00		60.00	
	1800	3.92	199	2.43	222	1.75	237	1.40	242	1.19	247	1.04	251
	1500	3.45	210	2.14	235	1.54	250	1.23	256	1.04	262	0.91	266
	1200	2.96	224	1.80	247	1.32	268	1.06	273	0.89	279	0.78	283
	1000	2.61	237	1.51	247	1.17	282	0.93	289	0.79	295	0.69	300
	750	2.14	259	1.14	247	0.96	308	0.77	315	0.65	321	0.57	326
	500	1.62	292	0.76	247	0.73	348	0.59	356	0.50	363	0.44	368
	300	1.07	317	0.47	247	0.52	405	0.39	381	0.35	410	0.31	429
80	実減速比	10.33		19.50		30.00		40.00		50.00		60.00	
	1800	5.96	304	3.68	340	2.63	360	2.11	370	1.78	378	1.56	384
	1500	5.25	320	3.24	359	2.32	379	1.86	391	1.57	399	1.37	406
	1200	4.50	343	2.77	383	1.99	406	1.59	418	1.34	427	1.17	433
	1000	3.96	363	2.43	403	1.75	428	1.41	442	1.19	451	1.04	458
	750	3.25	395	1.83	403	1.39	451	1.16	481	0.98	491	0.86	499
	500	2.46	446	1.23	403	0.94	451	0.88	543	0.75	555	0.66	564
	300	1.74	519	0.75	403	0.58	451	0.63	633	0.54	646	0.47	656
100	実減速比	10.33		19.50		29.50		40.00		50.00		60.00	
	1800	9.25	475	5.68	531	4.11	561	3.24	579	2.72	591	2.37	601
	1500	8.15	502	5.01	561	3.62	593	2.85	612	2.40	624	2.09	634
	1200	6.98	536	4.29	600	3.10	633	2.44	654	2.06	667	1.79	678
	1000	6.15	566	3.78	633	2.74	669	2.16	691	1.82	706	1.58	716
	750	5.04	617	3.11	690	2.25	729	1.78	753	1.50	768	1.31	780
	500	3.82	697	2.25	744	1.71	823	1.36	810	1.15	867	1.00	881
	300	2.37	713	1.37	744	1.22	958	0.79	810	0.78	963	0.67	963
120	実減速比	9.75		19.50		29.50		40.00		50.00		60.00	
	1800	19.33	943	11.36	1071	8.20	1132	6.45	1170	5.41	1195	4.70	1213
	1500	17.02	996	10.00	1131	7.22	1196	5.68	1236	4.77	1262	4.14	1281
	1200	14.57	1064	8.57	1209	6.19	1278	4.87	1321	4.09	1349	3.55	1370
	1000	12.84	1124	7.56	1277	5.46	1349	4.30	1396	3.61	1425	3.14	1446
	750	10.31	1199	6.21	1392	4.49	1471	3.45	1481	2.84	1481	2.43	1481
	500	6.91	1199	4.18	1394	3.05	1481	2.33	1481	1.92	1481	1.65	1481
	300	4.18	1199	2.54	1394	1.86	1481	1.43	1481	1.18	1481	1.02	1481
135	実減速比	9.75		19.50		29.50		40.00		50.00		60.00	
	1800	25.33	1238	14.72	1394	10.58	1471	8.28	1514	6.93	1544	6.01	1567
	1500	22.29	1307	12.96	1472	9.31	1553	7.29	1599	6.10	1631	5.29	1654
	1200	19.08	1397	11.11	1574	7.98	1661	6.25	1710	5.23	1744	4.54	1769
	1000	16.81	1476	9.80	1662	7.05	1754	5.52	1806	4.62	1841	4.01	1869
	750	13.78	1608	8.04	1812	5.79	1912	4.54	1969	3.81	2007	3.31	2036
	500	10.43	1816	6.11	2045	4.38	2145	3.34	2145	2.76	2145	2.36	2145
	300	7.35	2115	3.89	2145	2.67	2145	2.05	2145	1.69	2145	1.46	2145

# 許容伝達能力表

## 効率・ラジアル荷重

サイズ	入力回転数 rpm	公称減速比											
		10		20		30		40		50		60	
		効率 %	ラジアル 荷重 N	効率 %	ラジアル 荷重 N	効率 %	ラジアル 荷重 N	効率 %	ラジアル 荷重 N	効率 %	ラジアル 荷重 N	効率 %	ラジアル 荷重 N
50	1800	91.1	1470	86.5	1470	82.0	1470	78.3	1470	75.0	1470	72.0	1470
	1500	91.1	1470	86.5	1470	82.1	1470	78.5	1470	75.1	1470	72.2	1470
	1200	91.0	1470	86.4	1470	82.0	1470	78.4	1470	75.1	1470	72.2	1470
	1000	90.9	1470	86.3	1470	81.8	1470	78.2	1470	74.9	1470	72.0	1470
	750	90.6	1470	85.9	1470	81.4	1470	77.7	1470	74.4	1470	71.5	1470
	500	90.0	1470	85.1	1470	80.4	1470	76.7	1470	73.3	1470	70.3	1470
	300	89.0	1470	83.8	1470	78.8	1470	74.9	1470	71.4	1470	68.4	1470
60	1800	91.9	1637	87.7	2058	83.6	2058	80.2	2058	77.1	2058	74.3	2058
	1500	91.9	1735	87.7	2058	83.7	2058	80.3	2058	77.2	2058	74.4	2058
	1200	91.8	1852	87.6	2058	83.5	2058	80.2	2058	77.1	2058	74.3	2058
	1000	91.7	1960	87.4	2058	83.3	2058	79.9	2058	76.9	2058	74.1	2058
	750	91.3	2058	87.0	2058	82.8	2058	79.4	2058	76.3	2058	73.5	2058
	500	90.7	2058	86.2	2058	81.8	2058	78.3	2058	75.1	2058	72.3	2058
	300	89.8	2058	84.8	2058	80.2	2058	76.5	2058	73.2	2058	70.2	2058
70	1800	92.6	2617	88.6	3136	84.8	3136	81.6	3136	78.7	3136	76.1	3136
	1500	92.5	2764	88.6	3136	84.8	3136	81.6	3136	78.8	3136	76.2	3136
	1200	92.4	2950	88.4	3136	84.7	3136	81.5	3136	78.6	3136	76.0	3136
	1000	92.2	3136	88.2	3136	84.4	3136	81.2	3136	78.4	3136	75.8	3136
	750	91.9	3136	87.8	3136	83.9	3136	80.6	3136	77.7	3136	75.1	3136
	500	91.3	3136	87.0	3136	82.9	3136	79.5	3136	76.5	3136	73.8	3136
	300	90.4	3136	85.7	3136	81.3	3136	77.7	3136	74.6	3136	71.7	3136
80	1800	93.0	3675	89.3	3724	85.8	3724	82.7	3724	80.0	3724	77.5	3724
	1500	93.0	3724	89.3	3724	85.7	3724	82.7	3724	80.0	3724	77.6	3724
	1200	92.8	3724	89.1	3724	85.6	3724	82.5	3724	79.9	3724	77.4	3724
	1000	92.7	3724	88.9	3724	85.3	3724	82.3	3724	79.6	3724	77.1	3724
	750	92.4	3724	88.5	3724	84.8	3724	81.7	3724	78.9	3724	76.4	3724
	500	91.8	3724	87.7	3724	83.8	3724	80.5	3724	77.7	3724	75.1	3724
	300	90.9	3724	86.4	3724	82.2	3724	78.7	3724	75.7	3724	73.0	3724
100	1800	93.7	3704	90.4	4929	87.3	5390	84.4	5390	81.9	5390	79.6	5390
	1500	93.6	3910	90.3	5214	87.2	5390	84.3	5390	81.9	5390	79.6	5390
	1200	93.5	4185	90.2	5390	87.0	5390	84.1	5390	81.7	5390	79.4	5390
	1000	93.4	4420	90.0	5390	86.8	5390	83.8	5390	81.3	5390	79.1	5390
	750	93.0	4822	89.5	5390	86.2	5390	83.2	5390	80.7	5390	78.3	5390
	500	92.5	5390	88.7	5390	85.3	5390	82.1	5390	79.4	5390	77.0	5390
	300	91.6	5390	87.5	5390	83.7	5390	80.3	5390	77.4	5390	74.9	5390
120	1800	94.3	3783	91.1	5537	88.2	6772	85.6	7781	83.2	8585	81.1	9281
	1500	94.3	3998	91.1	5851	88.2	7154	85.5	8222	83.2	9065	81.1	9800
	1200	94.2	4273	90.9	6252	88.0	7644	85.3	8791	83.0	9692	80.8	9800
	1000	94.0	4518	90.7	6605	87.8	8075	85.0	9281	82.7	9800	80.5	9800
	750	93.8	4920	90.3	7203	87.2	8810	84.4	9800	82.0	9800	79.8	9800
	500	93.2	5566	89.5	8438	86.3	9800	83.3	9800	80.7	9800	78.4	9800
	300	92.4	6987	88.3	9800	84.7	9800	81.5	9800	78.8	9800	76.3	9800
135	1800	94.5	6762	91.6	9398	88.8	11241	86.3	12740	84.0	12740	82.0	12740
	1500	94.5	7134	91.5	9927	88.8	11868	86.2	12740	84.0	12740	82.0	12740
	1200	94.4	7634	91.4	10613	88.6	12691	86.0	12740	83.8	12740	81.7	12740
	1000	94.3	8065	91.2	11211	88.4	12740	85.7	12740	83.5	12740	81.4	12740
	750	94.0	8791	90.7	12221	87.8	12740	85.1	12740	82.8	12740	80.7	12740
	500	93.5	9927	90.0	12740	86.9	12740	84.0	12740	81.6	12740	79.3	12740
	300	92.7	11584	88.8	12740	85.4	12740	82.3	12740	79.6	12740	77.2	12740

# SE SERIES 1段ウォーム減速機

SEBN・SEWN・SEKN・SEL(N・B・W・K)

形番	入力回転数 rpm	公称減速比														許容 ラジアル 荷重 N
		10		15		20		30		40		50		60		
		入力 容量 kW	許容 トルク N·m	入力 容量 kW	許容 トルク N·m	入力 容量 kW	許容 トルク N·m	入力 容量 kW	許容 トルク N·m	入力 容量 kW	許容 トルク N·m	入力 容量 kW	許容 トルク N·m	入力 容量 kW	許容 トルク N·m	
1	実減速比	10.00		15.00		20.00		30.00		40.00		50.00		60.00		1127
	1800	0.97	39	0.75	43	0.52	39	0.49	49	0.34	44	0.31	45	0.24	42	
	1500	0.92	44	0.66	45	0.47	42	0.44	52	0.31	47	0.29	48	0.22	45	
	1200	0.80	47	0.60	50	0.41	45	0.37	53	0.29	53	0.26	51	0.19	47	
	900	0.67	52	0.49	53	0.35	50	0.29	53	0.22	53	0.21	53	0.17	53	
	600	0.47	53	0.33	53	0.25	53	0.20	53	0.16	53	0.15	53	0.12	53	
	300	0.24	53	0.18	53	0.13	53	0.11	53	0.08	53	0.08	53	0.06	53	
2	実減速比	10.00		15.00		20.00		30.00		40.00		50.00		60.00		1960
	1800	1.72	70	1.32	77	0.94	70	0.86	88	0.62	79	0.44	70	0.37	68	
	1500	1.57	76	1.20	83	0.84	74	0.78	94	0.57	84	0.40	74	0.34	73	
	1200	1.39	83	1.06	91	0.75	80	0.69	101	0.51	90	0.36	81	0.30	78	
	900	1.20	94	0.91	100	0.63	88	0.60	113	0.45	101	0.30	89	0.26	85	
	600	0.94	108	0.71	115	0.50	102	0.42	114	0.35	113	0.24	100	0.20	95	
	300	0.52	114	0.37	115	0.30	114	0.23	114	0.19	114	0.15	114	0.13	111	
3	実減速比	10.00		15.00		20.00		30.00		40.00		50.00		60.00		2548
	1800	2.57	105	2.04	120	1.44	111	1.26	131	0.94	126	0.63	102	0.55	102	
	1500	2.36	115	1.84	129	1.31	119	1.13	139	0.85	134	0.58	108	0.51	109	
	1200	2.09	126	1.61	138	1.14	127	1.00	149	0.77	145	0.52	117	0.46	118	
	900	1.78	140	1.37	153	0.94	136	0.88	167	0.63	152	0.44	128	0.39	128	
	600	1.38	160	1.08	176	0.68	144	0.68	186	0.46	159	0.35	145	0.31	144	
	300	0.91	203	0.69	215	0.39	157	0.40	201	0.27	171	0.23	171	0.20	168	
4	実減速比	10.00		15.00		20.00		30.00		40.00		50.00		60.00		3430
	1800	3.53	145	2.82	167	1.97	149	1.68	177	1.29	169	1.04	165	0.79	146	
	1500	3.41	167	2.56	180	1.78	160	1.51	188	1.16	179	0.93	174	0.71	154	
	1200	2.96	180	2.23	194	1.55	172	1.31	201	1.03	193	0.84	189	0.66	169	
	900	2.53	201	1.91	215	1.32	188	1.15	224	0.91	214	0.73	208	0.56	183	
	600	2.02	235	1.56	257	1.06	219	0.93	257	0.72	242	0.58	234	0.44	206	
	300	1.24	277	0.98	306	0.69	268	0.60	308	0.43	259	0.37	274	0.29	241	
5	実減速比	10.00		15.00		20.00		30.00		40.00		50.00		60.00		4116
	1800	5.05	210	3.89	234	3.47	274	2.92	316	2.22	312	1.84	310	1.50	294	
	1500	4.63	229	3.50	249	3.14	294	2.65	337	2.00	331	1.64	327	1.36	314	
	1200	4.11	252	3.12	274	2.73	317	2.33	362	1.75	356	1.48	358	1.22	339	
	900	3.52	284	2.63	304	2.31	348	1.99	400	1.52	394	1.28	392	1.05	372	
	600	2.76	325	2.11	351	1.85	405	1.61	459	1.21	448	1.01	441	0.82	416	
	300	1.79	407	1.36	431	1.18	490	0.93	490	0.72	490	0.61	490	0.53	483	
6	実減速比	10.00		15.00		20.00		30.00		40.00		50.00		60.00		4900
	1800	8.31	347	6.46	391	5.40	421	4.96	543	3.55	488	2.90	510	2.36	465	
	1500	7.83	391	5.78	417	4.97	461	4.49	582	3.22	521	2.61	541	2.14	494	
	1200	6.69	412	5.19	461	4.39	499	3.98	630	2.85	560	2.31	589	1.91	538	
	900	5.76	469	4.32	504	3.70	551	3.33	684	2.42	615	2.00	647	1.64	589	
	600	4.53	539	3.60	609	2.96	633	2.74	798	2.00	708	1.57	727	1.32	662	
	300	2.94	677	2.26	730	1.94	784	1.53	823	1.27	823	0.96	823	0.86	784	
7	実減速比	10.00		15.00		20.00		30.00		40.00		50.00		60.00		7644
	1800	13.88	585	11.34	696	8.09	655	6.91	778	5.10	748	3.85	686	2.91	596	
	1500	12.92	651	10.16	744	7.29	699	6.20	828	4.58	791	3.53	740	2.85	686	
	1200	11.16	696	9.17	829	6.40	759	5.45	890	4.02	852	3.10	798	2.55	751	
	900	9.47	780	7.63	907	5.34	832	4.60	980	3.48	955	2.68	883	2.19	822	
	600	7.57	916	7.02	1215	4.28	966	3.75	1137	2.77	1078	2.14	1000	1.75	925	
	300	4.89	1147	3.75	1245	2.75	1186	2.42	1372	1.76	1274	1.36	1176	1.12	1088	
8	実減速比	10.00		15.00		20.00		30.00		40.00		50.00		60.00		14700
	1800	17.05	715	13.34	813	12.23	980	9.62	1068	7.74	1117	5.96	1049	4.84	1000	
	1500	16.47	827	12.97	944	11.04	1058	8.76	1156	6.95	1196	5.42	1127	4.34	1049	
	1200	14.47	905	11.37	1029	9.64	1137	7.55	1235	6.13	1284	4.70	1186	3.93	1156	
	900	12.40	1019	9.52	1127	8.24	1274	6.41	1352	5.06	1372	3.92	1284	3.37	1284	
	600	9.67	1176	7.59	1323	6.54	1470	5.19	1588	4.27	1646	3.35	1539	2.76	1460	
	300	6.48	1509	5.03	1656	4.15	1774	3.55	1970	2.76	1960	1.98	1666	1.75	1695	

# 許容伝達能力表

## SEBN・SEKN

形番	入力回転数 rpm	公称減速比														許容 ラジアル 荷重 N
		10		15		20		30		40		50		60		
		入力 容量 kW	許容 トルク N·m	入力 容量 kW	許容 トルク N·m	入力 容量 kW	許容 トルク N·m	入力 容量 kW	許容 トルク N·m	入力 容量 kW	許容 トルク N·m	入力 容量 kW	許容 トルク N·m	入力 容量 kW	許容 トルク N·m	
9	実減速比	10.00		15.00		20.00		30.00		40.00		50.00		60.00		17640
	1800	-	-	-	-	16.15	1303	13.70	1539	10.27	1499	7.75	1362	6.13	1294	
	1500	23.31	1176	18.69	1372	14.55	1401	12.13	1627	9.14	1588	7.18	1499	5.46	1362	
	1200	21.05	1323	16.36	1490	12.88	1539	10.80	1793	8.07	1725	6.32	1607	4.82	1460	
	900	17.50	1450	13.89	1666	10.79	1686	9.10	1960	6.86	1891	5.73	1882	4.17	1637	
	600	13.84	1695	10.78	1901	8.35	1911	7.28	2274	5.56	2205	4.42	2058	3.36	1852	
	300	9.11	2146	7.31	2440	5.53	2391	4.77	2724	3.58	2587	2.88	2440	2.19	2215	
10	実減速比	10.00		15.00		20.00		30.00		40.00		50.00		60.00		20580
	1800	-	-	-	-	21.71	1764	-	-	14.30	2117	10.66	1911	8.55	1803	
	1500	31.97	1617	25.51	1882	21.71	2107	18.53	2519	12.98	2283	9.47	2019	7.67	1921	
	1200	28.43	1793	22.46	2058	19.00	2293	15.19	2568	11.46	2499	8.42	2205	6.67	2038	
	900	24.12	2009	19.00	2293	16.01	2528	12.12	2705	9.55	2685	7.21	2430	5.85	2303	
	600	18.71	2303	14.70	2607	12.36	2871	9.65	3156	7.57	3087	5.73	2773	4.82	2695	
	300	12.40	2940	9.88	3332	8.20	3597	6.10	3861	5.06	3744	3.73	3273	2.99	3038	
11	実減速比	10.00		15.00		20.00		30.00		40.00		50.00		60.00		22540
	1800	-	-	-	-	-	-	-	-	17.92	2685	14.36	2646	11.80	2538	
	1500	41.02	2097	36.27	2715	30.44	2979	24.99	3479	17.97	3214	12.78	2803	10.53	2695	
	1200	41.10	2617	31.99	2979	26.40	3214	21.35	3685	15.23	3371	11.24	3038	9.19	2891	
	900	34.54	2911	26.97	3312	22.49	3597	18.27	4116	12.59	3616	9.59	3352	7.85	3175	
	600	26.74	3332	20.84	3773	17.43	4096	14.43	4733	10.01	4165	7.67	3861	6.21	3606	
	300	17.77	4283	13.87	4802	11.56	5145	9.57	5821	6.63	5047	4.95	4557	4.13	4351	
12	実減速比	10.00		15.00		20.00		30.00		40.00		50.00		60.00		25480
	1800	-	-	-	-	-	-	-	-	-	-	19.07	3528	15.04	3293	
	1500	-	-	-	-	33.08	3254	-	-	22.83	4116	17.16	3773	13.46	3508	
	1200	51.90	3293	40.71	3773	34.08	4165	27.74	4733	19.85	4430	14.96	4077	11.70	3753	
	900	43.36	3655	34.32	4214	28.80	4635	23.47	5282	16.92	4920	12.83	4508	10.18	4214	
	600	34.25	4263	26.77	4822	22.29	5272	18.46	5998	13.41	5655	10.15	5174	8.02	4773	
	300	22.43	5400	17.79	6135	14.72	6615	12.48	7507	8.97	6938	6.63	6135	5.17	5615	

(注) 形番8以上は、注文製作となりますので、お問い合わせ下さい。  
SELシリーズの場合、形番3～7が標準になります。

## SEWM(V)・SEKM(V)

形番	モータ容量 kW	公称減速比														許容 ラジアル 荷重 N
		10		15		20		30		40		50		60		
		許容トルク N·m		許容トルク N·m		許容トルク N·m		許容トルク N·m		許容トルク N·m		許容トルク N·m		許容トルク N·m		
		50Hz	60Hz	50Hz	60Hz	50Hz	60Hz	50Hz	60Hz	50Hz	60Hz	50Hz	60Hz	50Hz	60Hz	
2	0.2	10	9	15	13	19	16	24	21	29	25	32	27	36	31	1960
	0.4	21	17	29	25	37	31	48	40	-	-	-	-	-	-	
3	0.4	20	17	29	25	38	33	52	44	67	56	71	60	83	71	2548
	0.75	38	32	55	46	72	61	97	82	-	-	-	-	-	-	
4	0.75	38	33	56	47	71	60	98	83	121	102	147	124	158	134	3430
	1.5	76	65	111	93	142	120	196	166	-	-	-	-	-	-	
5	1.5	78	65	113	94	149	124	199	168	261	221	313	265	363	308	4116
	2.2	114	95	165	138	218	182	292	246	-	-	-	-	-	-	
6	2.2	114	95	165	139	212	178	295	248	367	309	478	404	532	450	4900
	3.7	191	160	278	233	357	299	496	417	-	-	-	-	-	-	
7	3.7	200	167	307	265	408	345	563	482	667	562	811	684	931	786	7644



SEBG・SEKG

(注) 形番8以上は、注文製作となりますので、お問い合わせ下さい。  
SELシリーズの場合、形番3～7が標準になります。

形番	入力回転数 rpm	公称減速比												許容 ラジアル 荷重 N
		80		90		100		120		150		180		
		入力 容量 kW	許容 トルク N·m	入力 容量 kW	許容 トルク N·m	入力 容量 kW	許容 トルク N·m	入力 容量 kW	許容 トルク N·m	入力 容量 kW	許容 トルク N·m	入力 容量 kW	許容 トルク N·m	
4	実減速比	77.89		90.00		97.37		120.00		150.00		180.00		3920
	1800	1.00	214	0.99	256	0.80	207	0.78	242	0.62	233	0.48	206	
	1500	0.90	225	0.89	271	0.73	220	0.70	256	0.56	245	0.44	221	
	1200	0.80	242	0.79	293	0.64	233	0.61	269	0.48	255	0.37	227	
	900	0.67	263	0.65	308	0.53	249	0.51	288	0.40	272	0.31	240	
	600	0.52	288	0.46	314	0.41	272	0.40	314	0.31	299	0.24	264	
5	実減速比	78.00		88.00		97.50		117.33		146.67		176.00		4704
	1800	1.68	394	1.78	461	1.41	392	1.33	448	1.10	441	0.90	415	
	1500	1.52	417	1.59	483	1.28	416	1.18	472	0.98	460	0.80	431	
	1200	1.33	448	1.31	490	1.11	443	1.01	490	0.85	483	0.70	455	
	900	1.13	483	1.03	490	0.92	470	0.80	490	0.69	490	0.58	483	
	600	0.80	490	0.72	490	0.69	490	0.56	490	0.48	490	0.42	490	
6	実減速比	80.00		91.76		100.00		122.35		152.94		183.53		6860
	1800	2.62	619	2.89	797	2.14	645	2.10	706	1.66	728	1.53	728	
	1500	2.38	656	2.55	823	1.94	684	1.91	748	1.48	766	1.37	766	
	1200	2.14	706	2.08	823	1.69	729	1.67	794	1.28	801	1.18	801	
	900	1.83	772	1.62	823	1.40	780	1.33	823	1.03	823	0.95	823	
	600	1.36	823	1.22	823	1.05	823	0.95	823	0.71	823	0.67	823	
7	実減速比	78.00		88.00		97.50		117.33		146.67		176.00		10780
	1800	3.81	950	4.96	1372	2.96	882	3.04	1078	2.38	1000	1.92	925	
	1500	3.38	980	4.23	1372	2.69	938	2.69	1127	2.10	1049	1.71	970	
	1200	3.05	1078	3.46	1372	2.38	1000	2.36	1205	1.79	1098	1.48	1019	
	900	2.55	1167	2.67	1372	1.95	1078	1.92	1264	1.50	1176	1.22	1078	
	600	1.94	1275	1.86	1372	1.52	1186	1.43	1352	1.14	1294	0.95	1196	
8	実減速比	78.10		92.00		97.62		122.67		153.33		184.00		14700
	1800	5.31	1303	5.47	1588	4.18	1235	4.03	1480	3.21	1401	2.61	1313	
	1500	4.84	1411	4.97	1676	3.81	1323	3.64	1558	2.89	1470	2.36	1382	
	1200	4.33	1519	4.43	1813	3.37	1401	3.21	1666	2.49	1548	2.02	1450	
	900	3.64	1627	3.69	1950	2.82	1509	2.65	1784	2.06	1646	1.68	1548	
	600	2.86	1842	2.83	2136	2.17	1656	2.06	1970	1.59	1803	1.31	1705	
9	実減速比	80.00		87.00		100.00		116.00		145.00		174.00		17640
	1800	7.02	1842	8.11	2274	5.48	1676	5.72	2097	4.54	1901	3.64	1833	
	1500	6.27	1950	7.46	2450	4.92	1774	5.18	2205	4.11	1999	3.32	1950	
	1200	5.45	2068	6.59	2617	4.39	1901	4.53	2342	3.62	2127	2.85	2048	
	900	4.74	2283	5.51	2822	3.71	2048	3.81	2538	2.97	2264	2.37	2195	
	600	3.78	2607	4.21	3107	2.87	2264	2.92	2773	2.29	2470	1.82	2381	

SEBH・SEKH

(注) 形番7以上は、注文製作となりますので、お問い合わせ下さい。

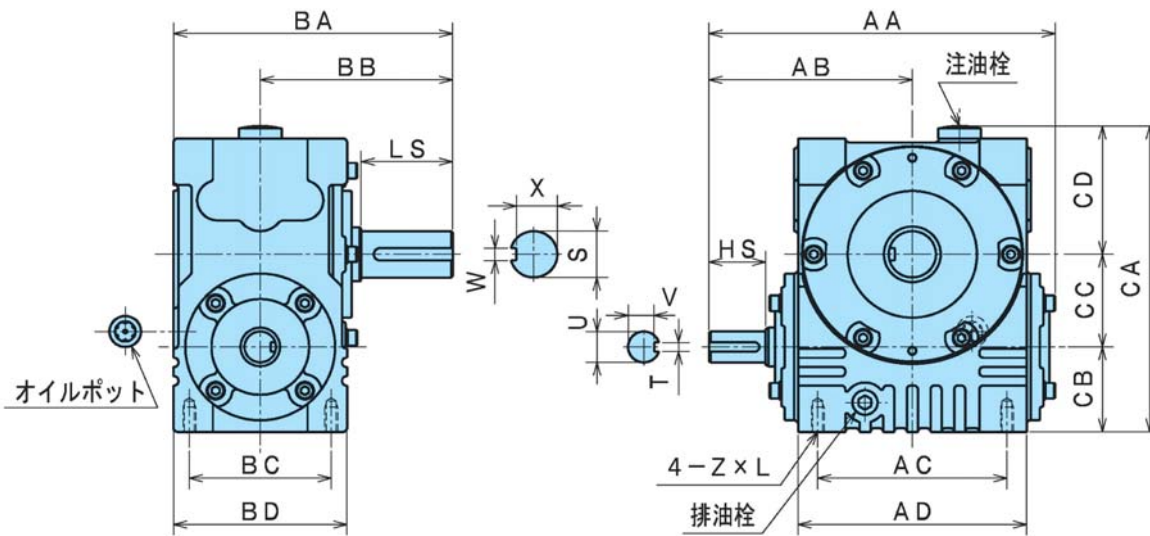
形番	入力回転数 rpm	公称減速比														許容 ラジアル 荷重 N
		200		300		400		500		600		800		900		
		入力 容量 kW	許容 トルク N·m	入力 容量 kW	許容 トルク N·m	入力 容量 kW	許容 トルク N·m	入力 容量 kW	許容 トルク N·m	入力 容量 kW	許容 トルク N·m	入力 容量 kW	許容 トルク N·m	入力 容量 kW	許容 トルク N·m	
4	実減速比	200.00		300.00		400.00		500.00		600.00		800.00		900.00		3724
	1800	0.59	276	0.51	330	0.42	343	0.36	343	0.31	343	0.25	343	0.25	343	
	1500	0.57	311	0.46	343	0.35	343	0.31	343	0.27	343	0.22	343	0.21	343	
	1200	0.50	330	0.38	343	0.29	343	0.26	343	0.23	343	0.18	343	0.18	343	
	900	0.40	343	0.29	343	0.22	343	0.20	343	0.18	343	0.14	343	0.14	343	
5	実減速比	200.00		300.00		400.00		500.00		600.00		800.00		900.00		4410
	1800	0.96	490	0.69	490	0.55	490	0.44	490	0.40	490	0.33	490	0.34	490	
	1500	0.82	490	0.59	490	0.47	490	0.38	490	0.35	490	0.29	490	0.29	490	
	1200	0.68	490	0.48	490	0.39	490	0.31	490	0.29	490	0.25	490	0.25	490	
	900	0.52	490	0.37	490	0.30	490	0.24	490	0.23	490	0.20	490	0.20	490	
6	実減速比	200.00		300.00		400.00		500.00		600.00		800.00		900.00		6860
	1800	1.68	823	1.21	823	0.94	823	0.78	823	0.71	823	0.56	823	0.55	823	
	1500	1.44	823	1.03	823	0.80	823	0.67	823	0.61	823	0.49	823	0.48	823	
	1200	1.18	823	0.85	823	0.67	823	0.56	823	0.51	823	0.42	823	0.40	823	
	900	0.92	823	0.66	823	0.52	823	0.44	823	0.41	823	0.33	823	0.33	823	
7	実減速比	200.00		300.00		400.00		500.00		600.00		800.00		900.00		9800
	1800	2.56	1372	1.83	1372	1.45	1372	1.19	1372	1.06	1372	0.87	1372	0.85	1372	
	1500	2.18	1372	1.55	1372	1.23	1372	1.01	1372	0.91	1372	0.75	1372	0.73	1372	
	1200	1.78	1372	1.32	1372	1.01	1372	0.84	1372	0.75	1372	0.62	1372	0.61	1372	
	900	1.38	1372	0.99	1372	0.79	1372	0.66	1372	0.60	1372	0.51	1372	0.50	1372	
8	実減速比	200.00		300.00		400.00		500.00		600.00		800.00		900.00		1470
	1800	3.54	1882	2.75	2058	2.31	2205	2.02	2313	1.88	2372	1.46	2372	1.50	2372	
	1500	3.10	1940	2.46	2136	2.05	2293	1.77	2372	1.61	2372	1.25	2372	1.30	2372	
	1200	2.70	2058	2.15	2264	1.74	2372	1.45	2372	1.33	2372	1.03	2372	1.09	2372	
	900	2.27	2215	1.76	2372	1.37	2372	1.14	2372	1.05	2372	0.83	2372	0.87	2372	
9	実減速比	200.00		300.00		400.00		500.00		600.00		800.00		900.00		15680
	1800	4.91	2656	3.83	2901	3.23	3116	2.70	3273	2.55	3381	2.07	3381	2.00	3381	
	1500	4.39	2783	3.38	3028	2.85	3244	2.38	3381	2.18	3381	1.79	3381	1.72	3381	
	1200	3.76	2901	2.93	3205	2.45	3381	1.95	3381	1.82	3381	1.51	3381	1.44	3381	
	900	3.05	3107	2.39	3381	1.91	3381	1.55	3381	1.44	3381	1.20	3381	1.15	3381	

SEBH

(注) 形番7以上は、注文製作となりますので、お問い合わせ下さい。

形番	入力回転数 rpm	公称減速比														許容 ラジアル 荷重 N
		200		300		400		500		600		800		900		
		入力 容量 kW	許容 トルク N·m	入力 容量 kW	許容 トルク N·m	入力 容量 kW	許容 トルク N·m	入力 容量 kW	許容 トルク N·m	入力 容量 kW	許容 トルク N·m	入力 容量 kW	許容 トルク N·m	入力 容量 kW	許容 トルク N·m	
10	実減速比	200.00		300.00		400.00		500.00		600.00		800.00		900.00		17640
	1800	6.77	3763	5.26	4126	4.29	4381	3.46	4283	3.43	4782	2.69	4782	2.73	4782	
	1500	5.98	3910	4.62	4283	3.84	4616	3.28	4782	2.93	4782	2.33	4782	2.35	4782	
	1200	5.19	4126	4.00	4528	3.26	4782	2.70	4782	2.45	4782	1.94	4782	1.98	4782	
	900	4.23	4390	3.25	4782	2.54	4782	2.12	4782	1.93	4782	1.54	4782	1.58	4782	
11	実減速比	200.00		300.00		400.00		500.00		600.00		800.00		900.00		19600
	1800	9.43	5341	7.38	5870	6.09	6292	5.22	6625	4.79	6762	3.74	6762	3.74	6762	
	1500	8.40	5596	6.48	6105	5.30	6527	4.51	6762	4.07	6762	3.19	6762	3.21	6762	
	1200	7.20	5870	5.52	6419	4.49	6762	3.72	6762	3.33	6762	2.68	6762	2.66	6762	
	900	5.93	6292	4.49	6762	3.49	6762	2.91	6762	2.65	6762	2.13	6762	2.14	6762	
12	実減速比	200.00		300.00		400.00		500.00		600.00		800.00		900.00		26460
	1800	-	-	-	-	7.67	8075	6.53	8330	5.79	8330	4.55	8330	4.57	8330	
	1500	10.65	7242	8.17	7869	6.68	8330	5.53	8330	4.91	8330	3.88	8330	3.90	8330	
	1200	9.11	7585	7.03	8330	5.45	8330	4.55	8330	4.04	8330	3.23	8330	3.23	8330	
	900	7.48	8085	5.43	8330	4.26	8330	3.50	8330	3.19	8330	2.56	8330	2.58	8330	

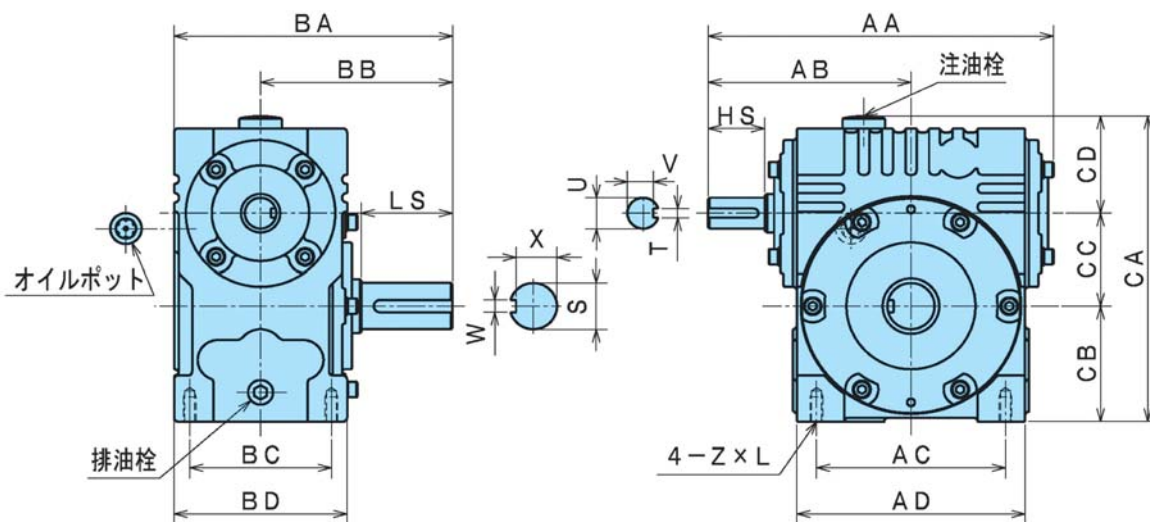
HUB



サイズ	概略重量 kg	潤滑油量 L
60	15	0.6
70	24	1.0
80	30	1.2
100	43	2.0
120	70	2.5

サイズ	AA	AB	AC	AD	BA	BB	BC	BD	CA	CB	CC	CD	Z×L	入力軸				出力軸			
														HS	U <sub>h6</sub>	T <sub>N9</sub>	V	LS	S <sub>h6</sub>	W <sub>N9</sub>	X
60	220	129	120	145	177	122	90	110	198	55	60	83	M8×16	36	20	6	16.5	58	30	8	26
70	258	148	140	175	200	135	100	130	233	65	70	98	M10×20	36	22	6	18.5	58	35	10	30
80	290	167	160	195	213	143	110	140	258	70	80	108	M12×24	42	25	8	21	58	38	10	33
100	339	192	190	230	263	186	100	130	308	80	100	128	M12×24	42	28	8	24	92	45	14	39.5
120	417	239	230	280	311	224	130	165	363	90	120	153	M16×32	58	35	10	30	115	60	18	53

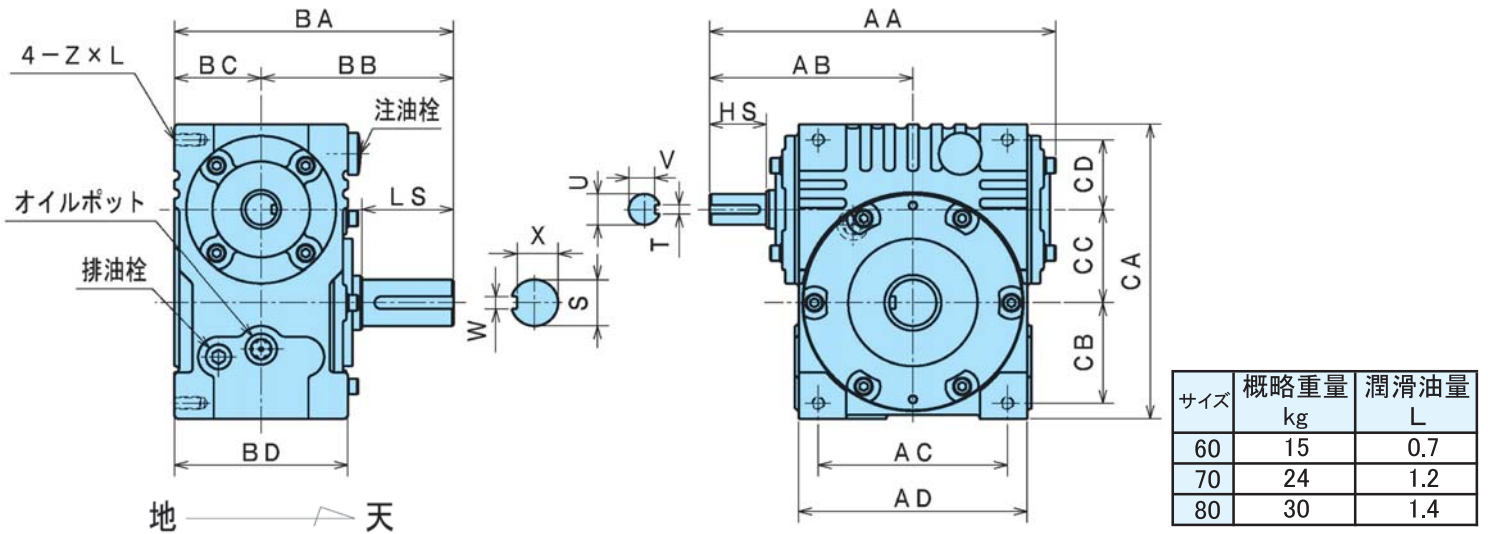
HUW



サイズ	概略重量 kg	潤滑油量 L
60	15	0.7
70	24	1.6
80	30	1.8
100	43	3.0
120	70	6.0

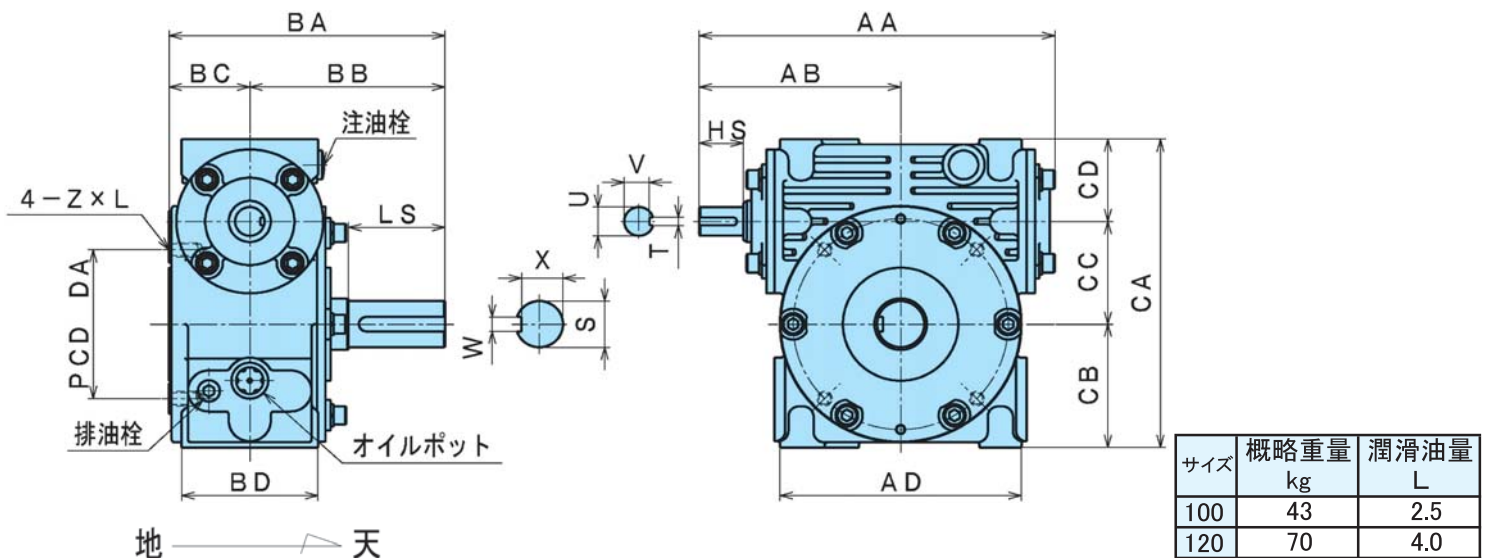
サイズ	AA	AB	AC	AD	BA	BB	BC	BD	CA	CB	CC	CD	Z×L	入力軸				出力軸			
														HS	U <sub>h6</sub>	T <sub>N9</sub>	V	LS	S <sub>h6</sub>	W <sub>N9</sub>	X
60	220	129	120	145	177	122	90	110	198	75	60	63	M8×16	36	20	6	16.5	58	30	8	26
70	258	148	140	175	200	135	100	130	233	90	70	73	M10×20	36	22	6	18.5	58	35	10	30
80	290	167	160	195	213	143	110	140	258	100	80	78	M12×24	42	25	8	21	58	38	10	33
100	339	192	190	230	263	186	100	130	308	120	100	88	M12×24	42	28	8	24	92	45	14	39.5
120	417	239	230	280	311	224	130	165	363	145	120	98	M16×32	58	35	10	30	115	60	18	53

## HUK



サイズ*	AA	AB	AC	AD	BA	BB	BC	BD	CA	CB	CC	CD	Z x L	入力軸				出力軸			
														HS	U <sub>h6</sub>	T <sub>N9</sub>	V	LS	S <sub>h6</sub>	W <sub>N9</sub>	X
60	220	129	120	145	177	122	55	110	190	65	60	45	M8 x 16	36	20	6	16.5	58	30	8	26
70	258	148	140	175	200	135	65	130	225	75	70	50	M10 x 20	36	22	6	18.5	58	35	10	30
80	290	167	160	195	213	143	70	140	250	85	80	55	M12 x 24	42	25	8	21	58	38	10	33

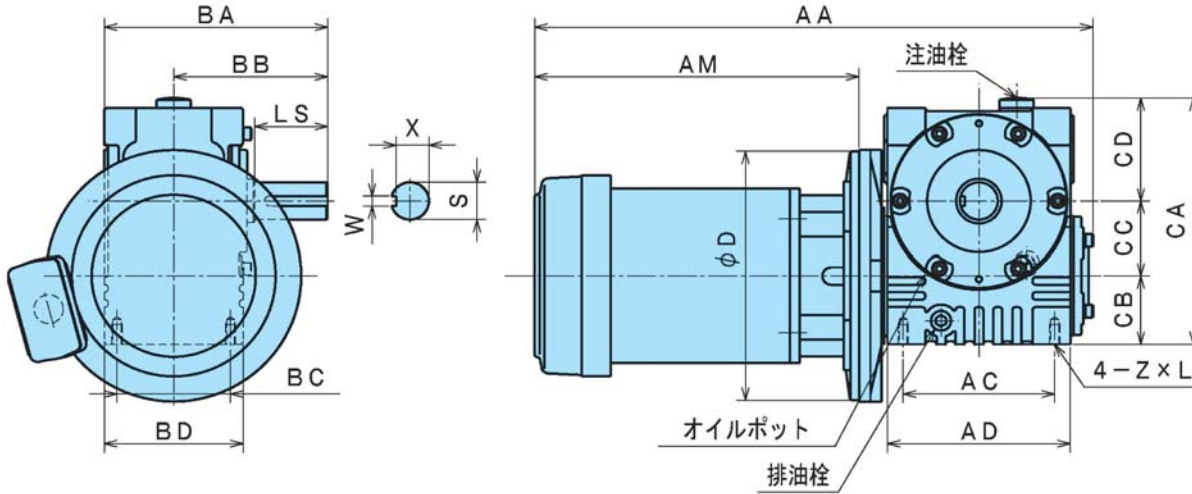
## HUK



サイズ*	AA	AB	AD	BA	BB	BC	BD	CA	CB	CC	CD	DA	Z x L	入力軸				出力軸			
														HS	U <sub>h6</sub>	T <sub>N9</sub>	V	LS	S <sub>h6</sub>	W <sub>N9</sub>	X
100	339	192	230	263	186	77	130	300	120	100	80	205	M12 x 24	42	28	8	24	92	45	14	39.5
120	417	239	280	311	224	87	165	355	145	120	90	250	M16 x 32	58	35	10	30	115	60	18	53



HUBM(V)

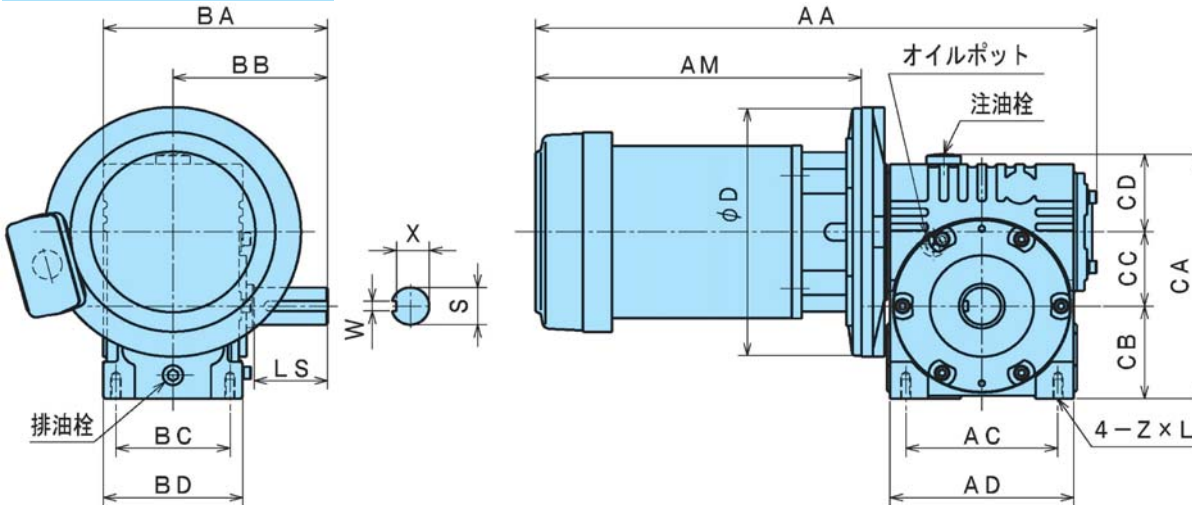


サイズ	潤滑油量 L
60	0.6
70	1.0
80	1.2

サイズ*	AC	AD	BA	BB	BC	BD	CA	CB	CC	CD	Z x L	出力軸			
												LS	S <sub>h6</sub>	W <sub>N9</sub>	X
60	120	145	177	122	90	110	198	55	60	83	M8 x 16	58	30	8	26
70	140	175	200	135	100	130	233	65	70	98	M10 x 20	58	35	10	30
80	160	195	213	143	110	140	258	70	80	108	M12 x 24	58	38	10	33

(注) 0.4kWのモータには端子箱が付いておりませんので、必要な場合はお問い合わせ下さい。

HUWM(V)



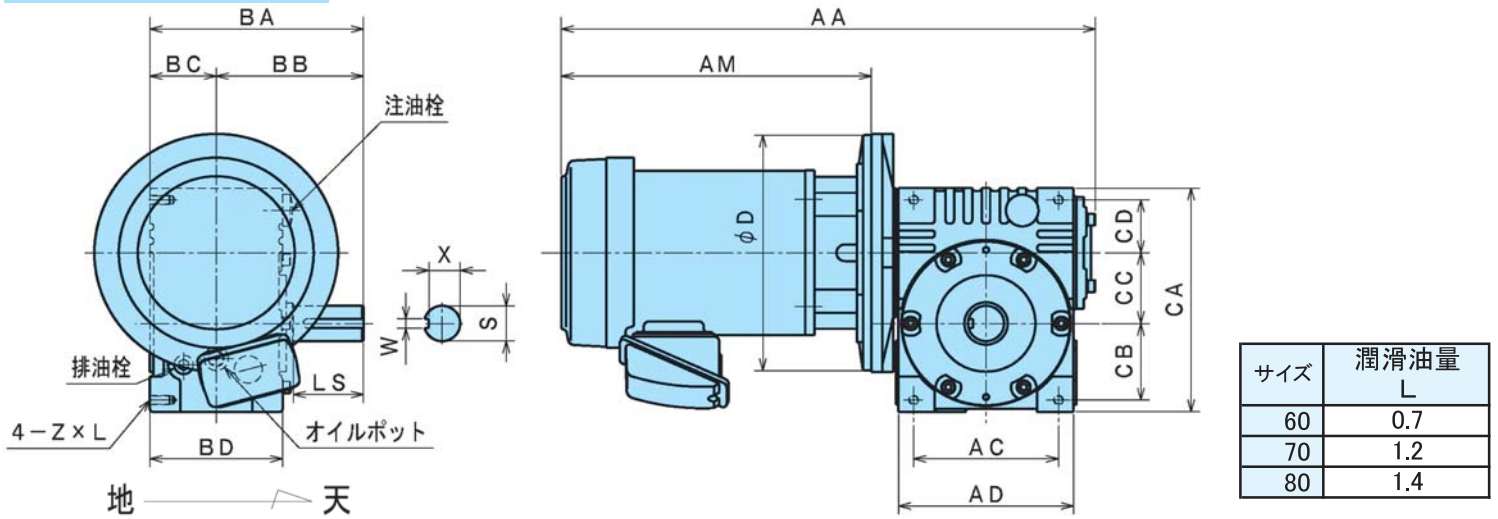
サイズ	潤滑油量 L
60	0.7
70	1.6
80	1.8

サイズ*	AC	AD	BA	BB	BC	BD	CA	CB	CC	CD	Z x L	出力軸			
												LS	S <sub>h6</sub>	W <sub>N9</sub>	X
60	120	145	177	122	90	110	198	75	60	63	M8 x 16	58	30	8	26
70	140	175	200	135	100	130	233	90	70	73	M10 x 20	58	35	10	30
80	160	195	213	143	110	140	258	100	80	78	M12 x 24	58	38	10	33

(注) 0.4kWのモータには端子箱が付いておりませんので、必要な場合はお問い合わせ下さい。

サイズ*	減速比	モータ kW	ブレーキ無				ブレーキ付			
			AA	AM	φD	概略重量 kg	AA	AM	φD	概略重量 kg
60	10~60	0.4	399	187	130	25	464	252	130	27
		0.75	438	252	200	34	510	324	200	36
		1.5	481	295	200	41	558	372	200	45
70	10~60	0.75	481	252	200	43	554	324	200	45
		1.5	525	295	200	50	602	372	200	54
		2.2	534	306	250	64	619	391	250	68
80	10~60	1.5	546	295	200	56	623	372	200	60
		2.2	559	306	250	70	644	391	250	74
		3.7	592	339	250	83	677	424	250	89

## HUKM(V)



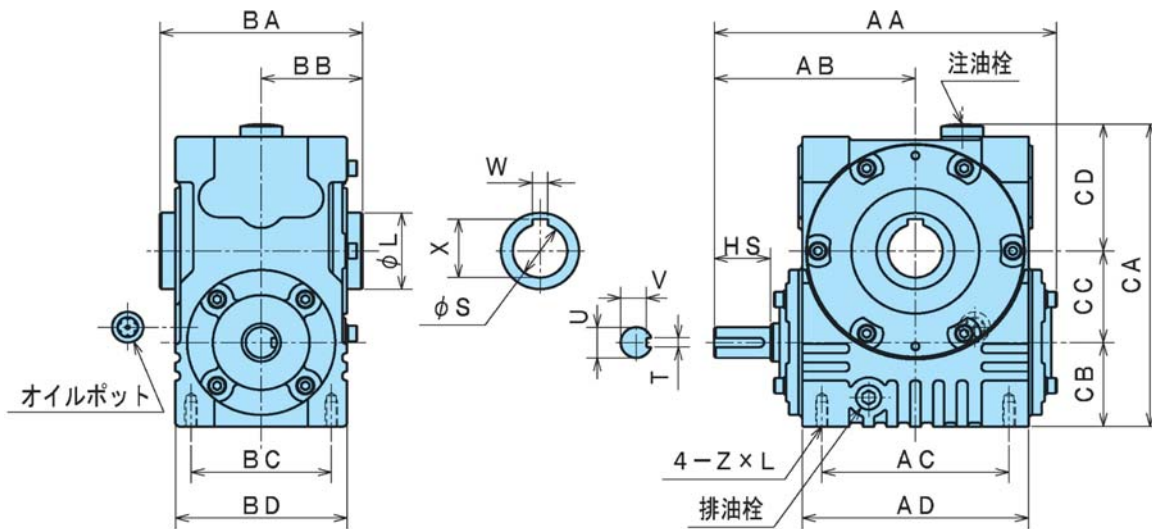
サイズ	潤滑油量 L
60	0.7
70	1.2
80	1.4

サイズ	AC	AD	BA	BB	BC	BD	CA	CB	CC	CD	Z x L	出力軸			
												LS	S <sub>h6</sub>	W <sub>N9</sub>	X
60	120	145	177	122	55	110	190	65	60	45	M8 x 16	58	30	8	26
70	140	175	200	135	65	130	225	75	70	50	M10 x 20	58	35	10	30
80	160	195	213	143	70	140	250	85	80	55	M12 x 24	58	38	10	33

(注) 0.4kWのモータには端子箱が付いておりませんので、必要な場合はお問い合わせ下さい。

サイズ	減速比	モータ kW	ブレーキ無				ブレーキ付			
			AA	AM	φD	概略重量 kg	AA	AM	φD	概略重量 kg
60	10~60	0.4	399	187	130	25	464	252	130	27
		0.75	438	252	200	34	510	324	200	36
	10~30	1.5	481	295	200	41	558	372	200	45
70	10~60	0.75	481	252	200	43	554	324	200	45
		1.5	525	295	200	50	602	372	200	54
	10~30	2.2	534	306	250	64	619	391	250	68
80	10~60	1.5	546	295	200	56	623	372	200	60
		2.2	559	306	250	70	644	391	250	74
	10~30	3.7	592	339	250	83	677	424	250	89

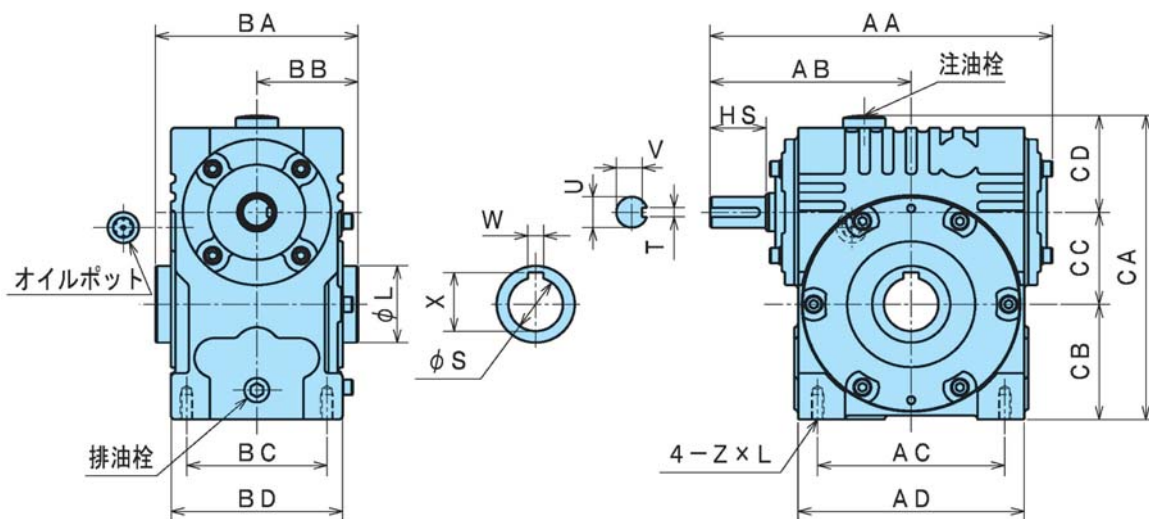
HUBL



サイズ	概略重量	潤滑油量
	kg	L
60	15	0.6
70	24	1.0
80	30	1.2
100	43	2.0
120	70	2.5

サイズ*	AA	AB	AC	AD	BA	BB	BC	BD	CA	CB	CC	CD	Z×L	入力軸				出力軸			
														HS	U <sub>h6</sub>	T <sub>N9</sub>	V	φL	S <sub>H7</sub>	W <sub>JS9</sub>	X
60	220	129	120	145	130	65	90	110	198	55	60	83	M8×16	36	20	6	16.5	50	35	10	38.3
70	258	148	140	175	156	78	100	130	233	65	70	98	M10×20	36	22	6	18.5	60	40	12	43.3
80	290	167	160	195	172	86	110	140	258	70	80	108	M12×24	42	25	8	21	65	45	14	48.8
100	339	192	190	230	190	95	100	130	308	80	100	128	M12×24	42	28	8	24	75	50	16	54.3
120	417	239	230	280	220	110	130	165	363	90	120	153	M16×32	58	35	10	30	90	65	18	69.4

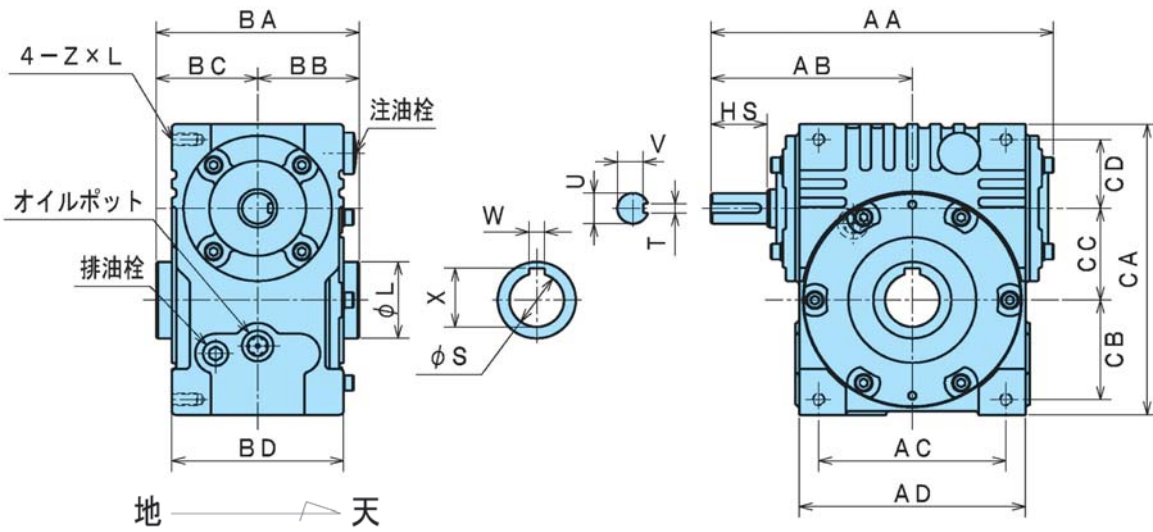
HUWL



サイズ	概略重量	潤滑油量
	kg	L
60	15	0.7
70	24	1.6
80	30	1.8
100	43	3.0
120	70	6.0

サイズ*	AA	AB	AC	AD	BA	BB	BC	BD	CA	CB	CC	CD	Z×L	入力軸				出力軸			
														HS	U <sub>h6</sub>	T <sub>N9</sub>	V	φL	S <sub>H7</sub>	W <sub>JS9</sub>	X
60	220	129	120	145	130	65	90	110	198	75	60	63	M8×16	36	20	6	17	50	35	10	38.3
70	258	148	140	175	156	78	100	130	233	90	70	73	M10×20	36	22	6	19	60	40	12	43.3
80	290	167	160	195	172	86	110	140	258	100	80	78	M12×24	42	25	8	21	65	45	14	48.8
100	339	192	190	230	190	95	100	130	308	120	100	88	M12×24	42	28	8	24	75	50	16	54.3
120	417	239	230	280	220	110	130	165	363	145	120	98	M16×32	58	35	10	30	90	65	18	69.4

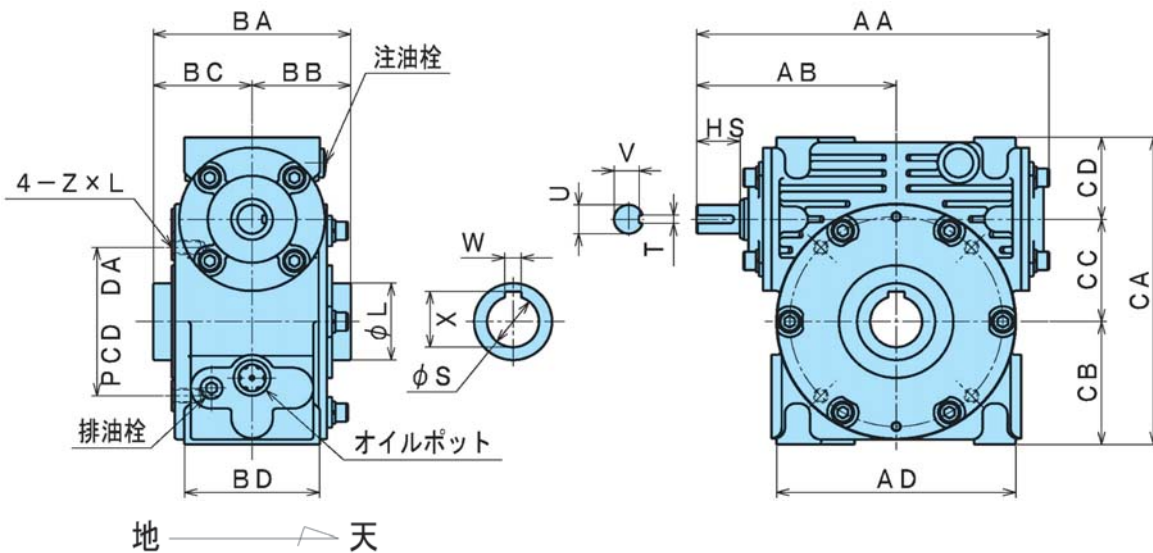
## HUKL



サイズ	概略重量 kg	潤滑油量 L
60	15	0.7
70	24	1.2
80	30	1.4

サイズ*	AA	AB	AC	AD	BA	BB	BC	BD	CA	CB	CC	CD	Z x L	入力軸				出力軸			
														HS	U <sub>h6</sub>	T <sub>N9</sub>	V	phi L	S <sub>H7</sub>	W <sub>Js9</sub>	X
60	220	129	120	145	130	65	55	110	190	65	60	45	M8 x 16	36	20	6	16.5	50	35	10	38.3
70	258	148	140	175	156	78	65	130	225	75	70	50	M10 x 20	36	22	6	18.5	60	40	12	43.3
80	290	167	160	195	172	86	70	140	250	85	80	55	M12 x 24	42	25	8	21	65	45	14	48.8

## HUKL

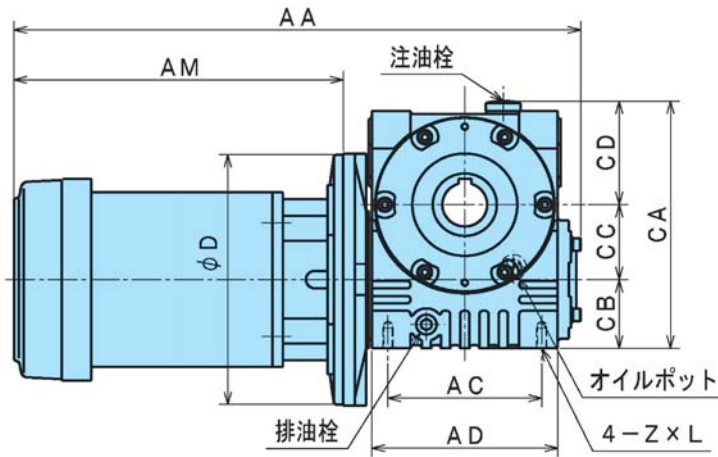
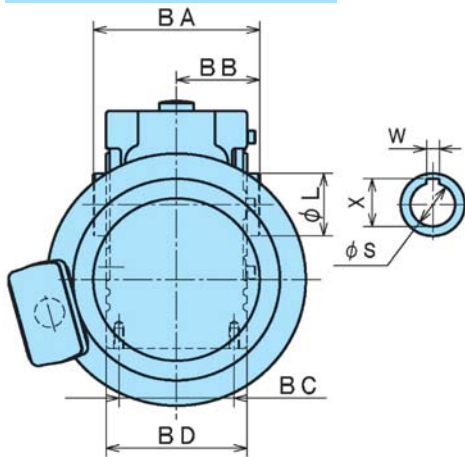


サイズ	概略重量 kg	潤滑油量 L
100	43	2.5
120	70	4.0

サイズ*	AA	AB	AD	BA	BB	BC	BD	CA	CB	CC	CD	DA	Z x L	入力軸				出力軸			
														HS	U <sub>h6</sub>	T <sub>N9</sub>	V	phi L	S <sub>H7</sub>	W <sub>Js9</sub>	X
100	339	192	230	190	95	77	130	300	120	100	80	205	M12 x 24	42	28	8	24	75	50	16	54.3
120	417	239	280	220	110	87	165	355	145	120	90	250	M16 x 32	58	35	10	30	90	65	18	69.4



HUBLM(V)

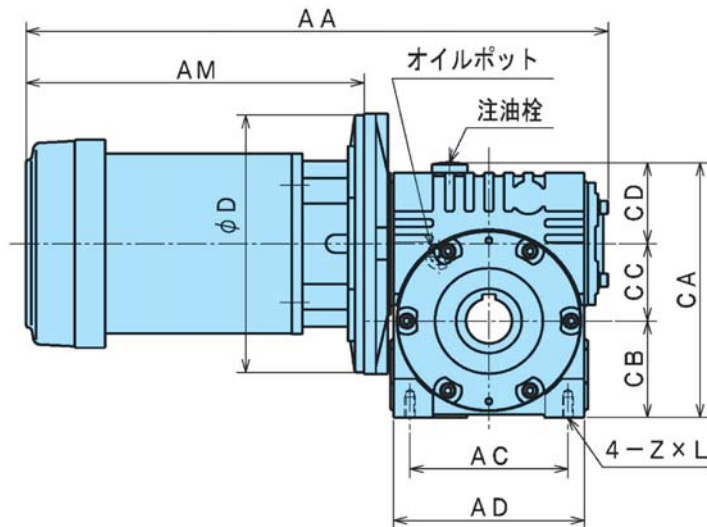
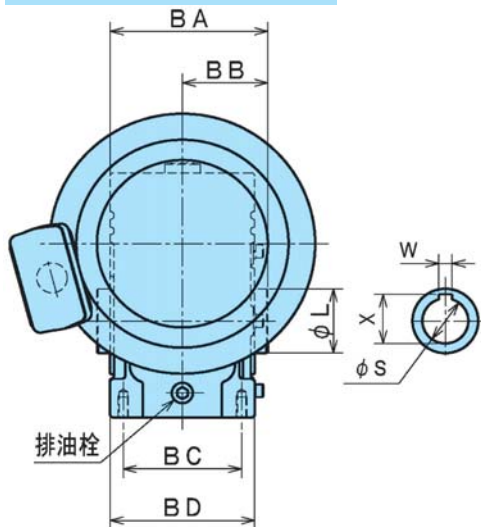


サイズ	潤滑油量 L
60	0.6
70	1.0
80	1.2

サイズ <sup>*</sup>	AC	AD	BA	BB	BC	BD	CA	CB	CC	CD	Z×L	出力軸			
												φL	S <sub>H7</sub>	W <sub>Js9</sub>	X
60	120	145	130	65	90	110	198	55	60	83	M8×16	50	35	10	38.3
70	140	175	156	78	100	130	233	65	70	98	M10×20	60	40	12	43.3
80	160	195	172	86	110	140	258	70	80	108	M12×24	65	45	14	48.8

(注) 0.4kWのモータには端子箱が付いておりませんので、必要な場合はお問い合わせ下さい。

HUWLM(V)



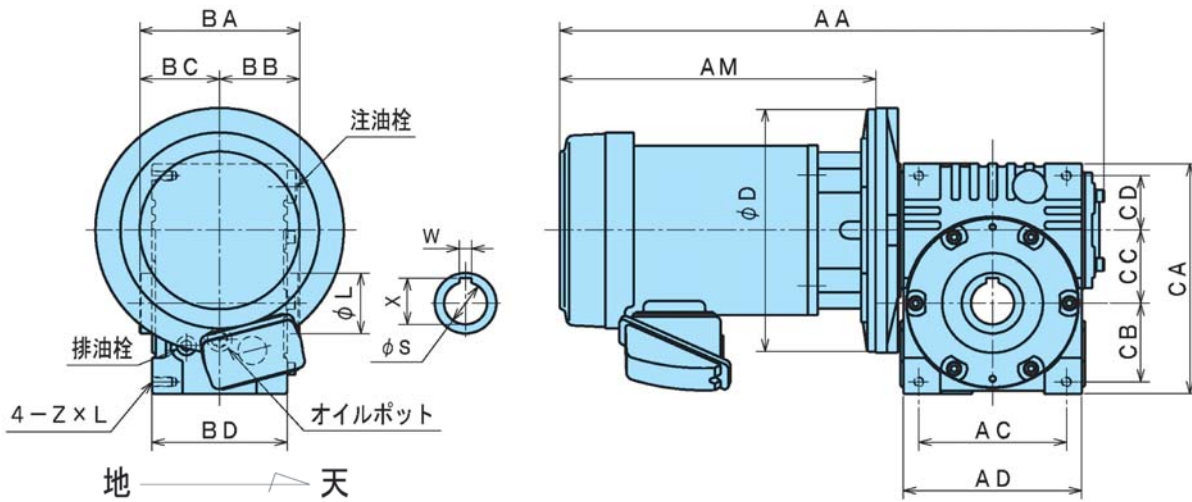
サイズ	潤滑油量 L
60	0.7
70	1.6
80	1.8

サイズ <sup>*</sup>	AC	AD	BA	BB	BC	BD	CA	CB	CC	CD	Z×L	出力軸			
												φL	S <sub>H7</sub>	W <sub>Js9</sub>	X
60	120	145	130	65	90	110	198	75	60	63	M8×16	50	35	10	38.3
70	140	175	156	78	100	130	233	90	70	73	M10×20	60	40	12	43.3
80	160	195	172	86	110	140	258	100	80	78	M12×24	65	45	14	48.8

(注) 0.4kWのモータには端子箱が付いておりませんので、必要な場合はお問い合わせ下さい。

サイズ <sup>*</sup>	減速比	モータ kW	ブレーキ無				ブレーキ付			
			AA	AM	φD	概略重量 kg	AA	AM	φD	概略重量 kg
60	10~60	0.4	399	187	130	25	464	252	130	27
		0.75	438	252	200	34	510	324	200	36
		1.5	481	295	200	41	558	372	200	45
70	10~60	0.75	481	252	200	42	554	324	200	44
		1.5	525	295	200	49	602	372	200	53
		2.2	534	306	250	63	619	391	250	67
80	10~60	1.5	546	295	200	55	623	372	200	59
		2.2	559	306	250	69	644	391	250	73
		3.7	592	339	250	82	677	424	250	88

## HUKLM(V)



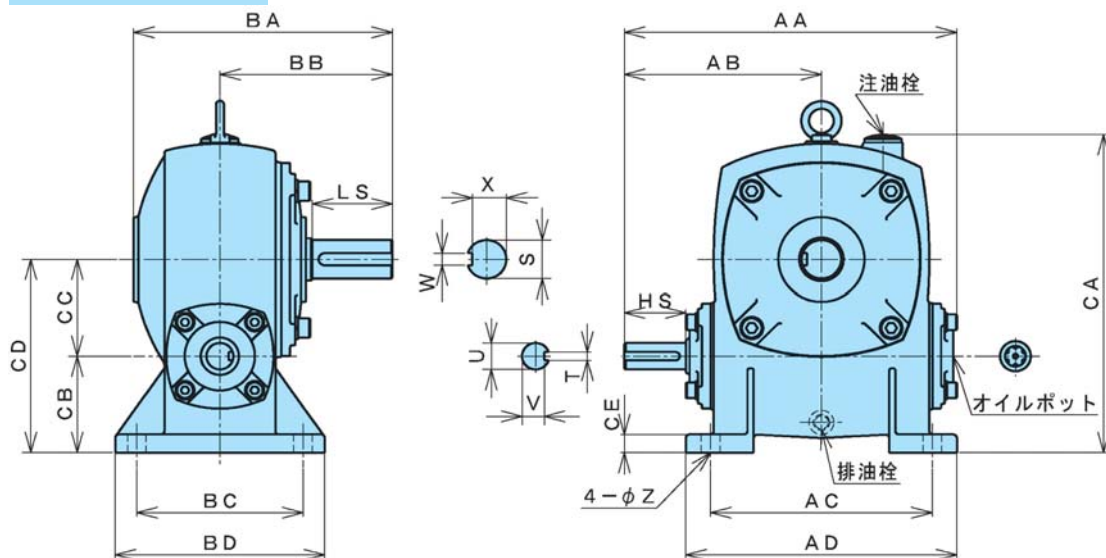
サイズ	潤滑油量 L
60	0.7
70	1.2
80	1.4

サイズ*	AC	AD	BA	BB	BC	BD	CA	CB	CC	CD	Z×L	出力軸			
												φL	S <sub>H7</sub>	W <sub>Js9</sub>	X
60	120	145	130	65	65	110	190	65	60	45	M8×16	50	35	10	38.3
70	140	175	156	78	78	130	225	75	70	50	M10×20	60	40	12	43.3
80	160	195	172	86	86	140	250	85	80	55	M12×24	65	45	14	48.8

(注) 0.4kWのモータには端子箱が付いておりませんので、必要な場合はお問い合わせ下さい。

サイズ*	減速比	モータ kW	ブレーキ無				ブレーキ付			
			AA	AM	φD	概略重量 kg	AA	AM	φD	概略重量 kg
60	10~60	0.4	399	187	130	25	464	252	130	27
		0.75	438	252	200	34	510	324	200	36
	10~30	1.5	481	295	200	41	558	372	200	45
70	10~60	0.75	481	252	200	42	554	324	200	44
		1.5	525	295	200	49	602	372	200	53
	10~30	2.2	534	306	250	63	619	391	250	67
80	10~60	1.5	546	295	200	55	623	372	200	59
		2.2	559	306	250	69	644	391	250	73
	10~30	3.7	592	339	250	82	677	424	250	88

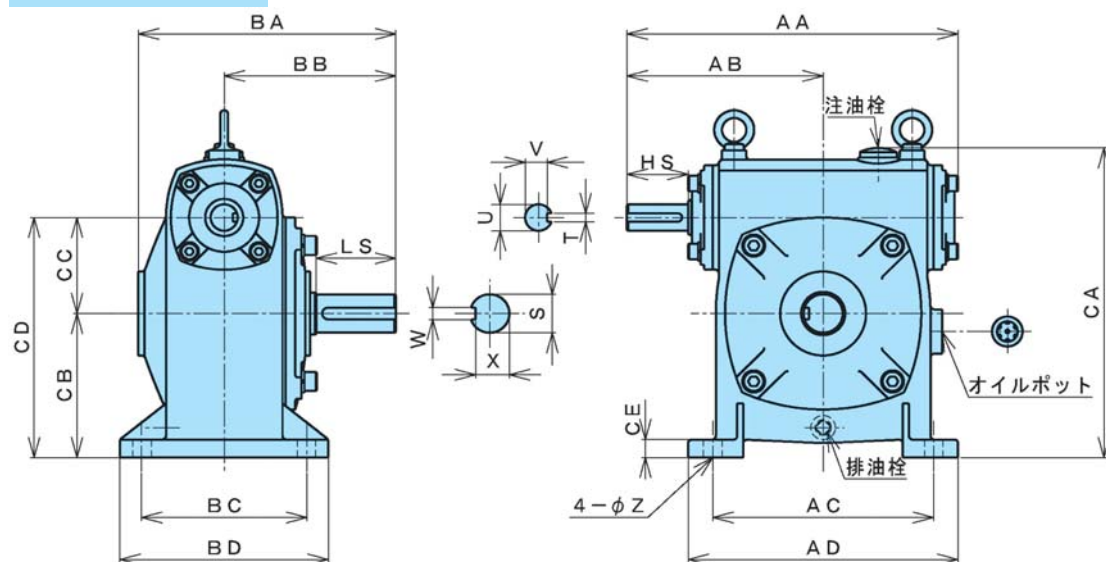
HTB



サイズ	概略重量 kg	潤滑油量 L
50	7	0.2
60	9	0.4
70	14	0.6
80	21	0.8
100	40	2.0
120	55	3.5
135	80	4.5

サイズ*	AA	AB	AC	AD	BA	BB	BC	BD	CA	CB	CC	CD	CE	φZ	入力軸				出力軸			
															HS	U <sub>h6</sub>	T <sub>N9</sub>	V	LS	S <sub>h6</sub>	W <sub>N9</sub>	X
50	179	105	110	145	145	95	95	125	175	50	50	100	10	11	30	12	4	9.5	40	17	5	14.0
60	200	120	120	155	163	110	105	135	205	60	60	120	13	11	40	15	5	12	50	22	6	18.5
70	240	140	150	190	194	130	115	150	235	70	70	140	15	15	40	18	6	15	60	28	8	24
80	271	160	180	220	210	140	135	170	270	80	80	160	15	15	50	22	6	19	65	32	10	27
100	331	190	220	260	250	170	155	190	340	100	100	200	22	15	50	25	8	21	75	38	10	33
120	396	230	260	320	290	190	180	230	435	120	120	240	25	18	65	30	8	26	85	45	14	39.5
135	446	260	290	350	320	210	200	250	500	135	135	270	30	18	75	35	10	30	95	55	16	49

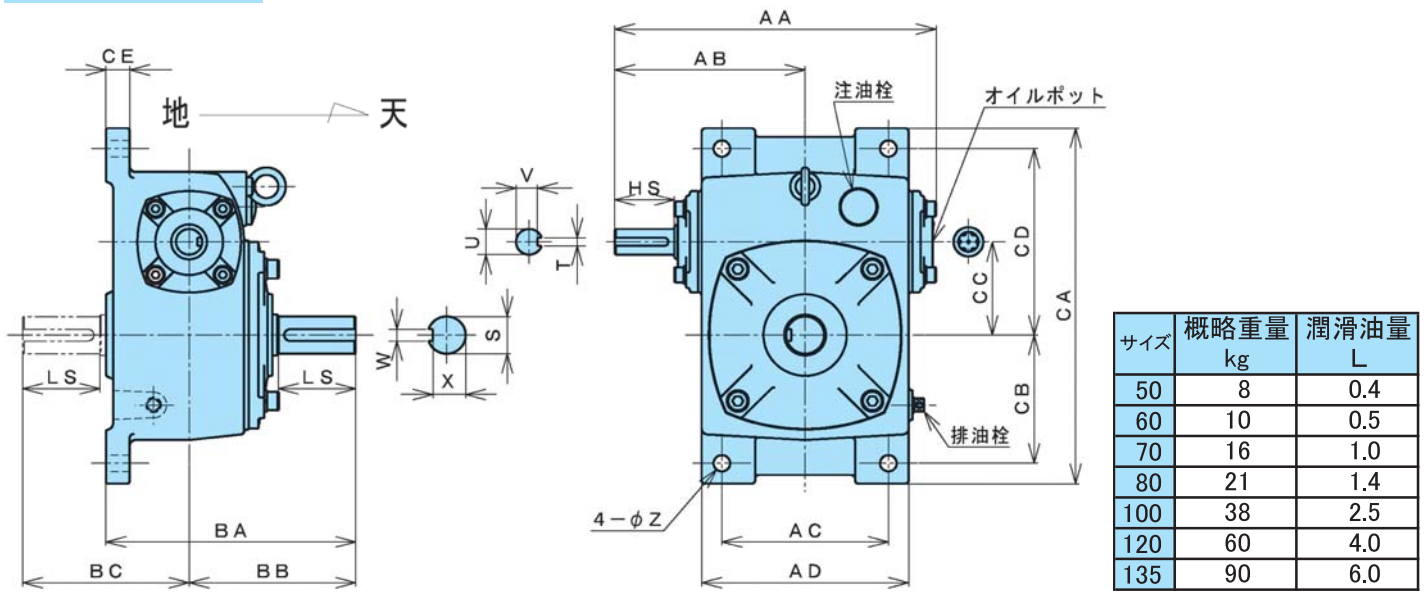
HTW



サイズ	概略重量 kg	潤滑油量 L
50	7	0.4
60	9	0.6
70	14	1.0
80	21	1.3
100	43	2.5
120	55	4.5
135	82	6.0

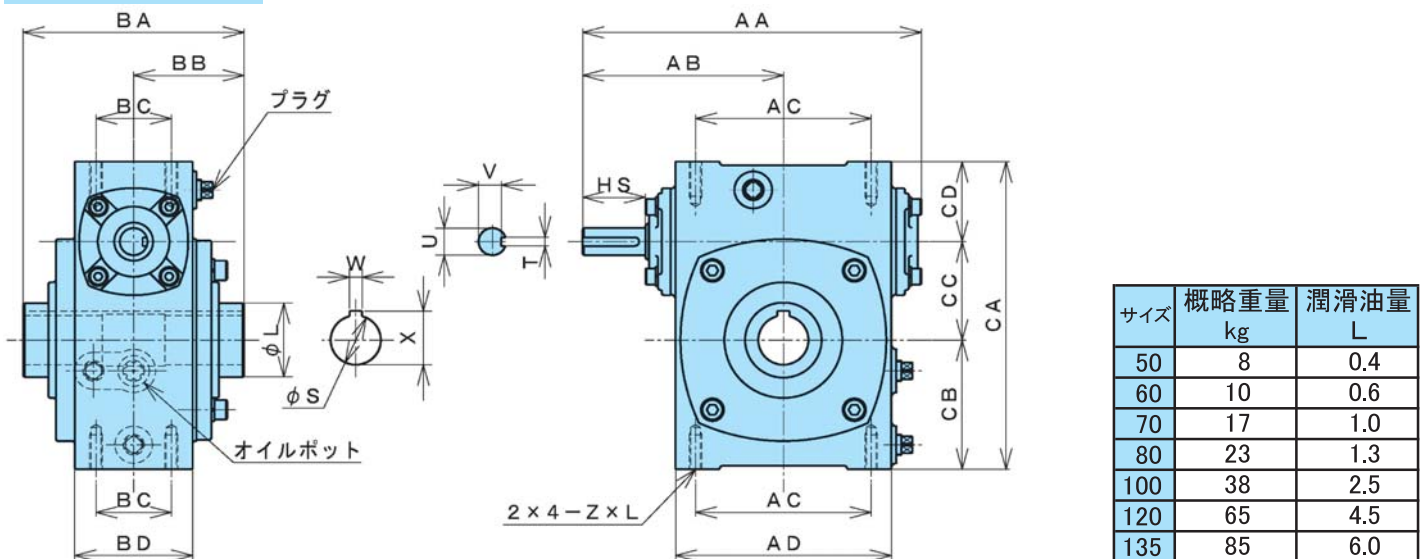
サイズ*	AA	AB	AC	AD	BA	BB	BC	BD	CA	CB	CC	CD	CE	φZ	入力軸				出力軸			
															HS	U <sub>h6</sub>	T <sub>N9</sub>	V	LS	S <sub>h6</sub>	W <sub>N9</sub>	X
50	179	105	110	145	145	95	95	125	175	80	50	130	13	11	30	12	4	9.5	40	17	5	14
60	200	120	120	155	163	110	105	135	200	90	60	150	13	11	40	15	5	12	50	22	6	18.5
70	240	140	150	190	194	130	115	150	230	105	70	175	15	15	40	18	6	14.5	60	28	8	24
80	271	160	180	220	210	140	135	170	260	120	80	200	15	15	50	22	6	18.5	65	32	10	27
100	331	190	220	260	252	170	155	190	325	150	100	250	22	15	50	25	8	21	75	38	10	33
120	396	230	260	320	290	190	180	230	425	180	120	300	25	18	65	30	8	26	85	45	14	39.5
135	446	260	290	350	320	210	200	250	480	215	135	350	30	18	75	35	10	30	95	55	16	49

## HTK



サイズ	AA	AB	AC	AD	BA	BB	BC	CA	CB	CC	CD	CE	φZ	入力軸				出力軸			
														HS	U <sub>h6</sub>	T <sub>N9</sub>	V	LS	S <sub>h6</sub>	W <sub>N9</sub>	X
50	179	105	85	112	145	95	95	215	80	50	110	13	12	30	12	4	9.5	40	17	5	14
60	200	120	100	124	165	110	110	230	85	60	120	15	12	40	15	5	12	50	22	6	18.5
70	240	140	120	154	195	130	130	285	105	70	145	18	14	40	18	6	14.5	60	28	8	24
80	271	160	140	174	210	140	140	305	110	80	160	20	14	50	22	6	18.5	65	32	10	27
100	331	190	180	220	260	170	170	365	140	100	190	25	14	50	25	8	21	75	38	10	33
120	396	230	220	260	290	190	190	450	170	120	230	25	18	65	30	8	26	85	45	14	39.5
135	446	260	250	300	320	210	210	505	200	135	255	25	18	75	35	10	30	95	55	16	49

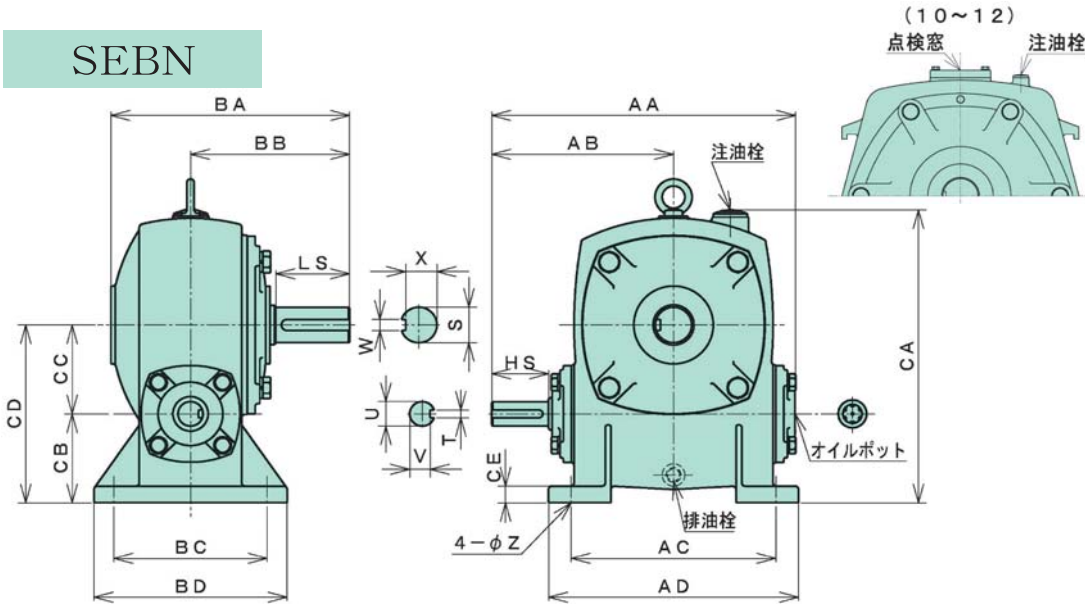
## HTL



サイズ	AA	AB	AC	AD	BA	BB	BC	BD	CA	CB	CC	CD	Z x L	入力軸				出力軸			
														HS	U <sub>h6</sub>	T <sub>N9</sub>	V	φL	S <sub>H7</sub>	W <sub>JS9</sub>	X
50	179	105	90	114	115	58	50	64	160	70	50	40	M 8 x 13	30	12	4	9.5	35	18	6	20.8
60	200	120	105	126	117	59	55	76	186	78	60	48	M 8 x 20	40	15	5	12	45	25	8	28.3
70	240	140	125	155	145	73	55	85	215	90	70	55	M10 x 20	40	18	6	14.5	55	30	8	33.3
80	271	160	140	172	176	88	60	94	250	105	80	65	M12 x 28	50	22	6	18.5	60	40	12	43.3
100	331	190	180	220	200	100	80	110	310	130	100	80	M12 x 30	50	25	8	21	65	45	14	48.8
120	396	230	220	260	240	120	90	130	370	155	120	95	M16 x 39	65	30	8	26	75	50	14	53.8
135	446	260	260	304	212	106	110	150	425	185	135	105	M16 x 35	75	35	10	30	90	60	18	64.4



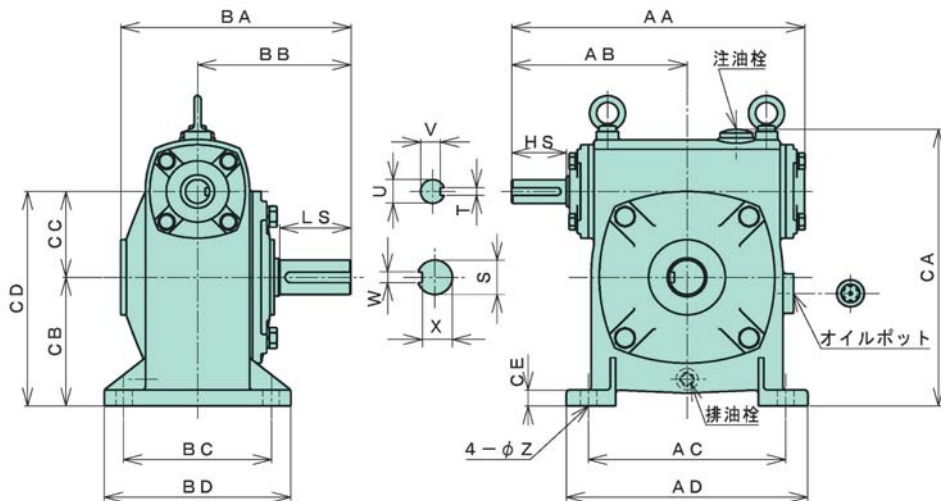
SEBN



形番	概略重量 kg	潤滑油量 L
1	7	0.2
2	9	0.4
3	14	0.6
4	21	0.8
5	40	2.0
6	55	3.5
7	80	4.5
8	135	6.0
9	170	7.0
10	260	8.5
11	300	9.0
12	380	12.0

形番	AA	AB	AC	AD	BA	BB	BC	BD	CA	CB	CC	CD	CE	φZ	入力軸				出力軸			
															HS	U <sub>h6</sub>	T <sub>H9</sub>	V	LS	S <sub>h6</sub>	W <sub>H9</sub>	X
1	177	105	110	145	145	95	95	125	175	50	50	100	10	11	30	12	4	9.5	40	17	5	14
2	198	120	120	155	163	110	105	135	205	60	60	120	13	11	40	15	5	12	50	22	7	18
3	237	140	150	190	194	130	115	150	235	70	70	140	15	15	40	18	5	15	60	28	7	24
4	268	160	180	220	210	140	135	170	270	80	80	160	15	15	50	22	7	18	65	32	10	27.5
5	327	190	220	260	250	170	155	190	340	100	100	200	22	15	50	25	7	21	75	38	10	33.5
6	391	230	260	320	290	190	180	230	435	120	120	240	25	18	65	30	7	26	85	45	12	40.5
7	441	260	290	350	320	210	200	250	500	135	135	270	30	18	75	35	10	30.5	95	55	15	50
8	512	290	340	400	355	235	220	280	565	135	155	290	35	22	80	40	10	35.5	110	60	15	55
9	548	310	390	470	380	248	250	310	645	160	175	335	40	22	85	45	12	40.5	110	65	18	59
10	616	357	350	420	420	275	280	350	650	190	200	390	40	22	95	50	12	45.5	125	70	18	64
11	632	361	360	430	500	300	280	350	705	200	225	425	40	27	95	53	15	48	140	80	20	73
12	735	420	450	520	194	330	370	440	750	200	250	450	40	27	110	56	15	51	155	90	24	82

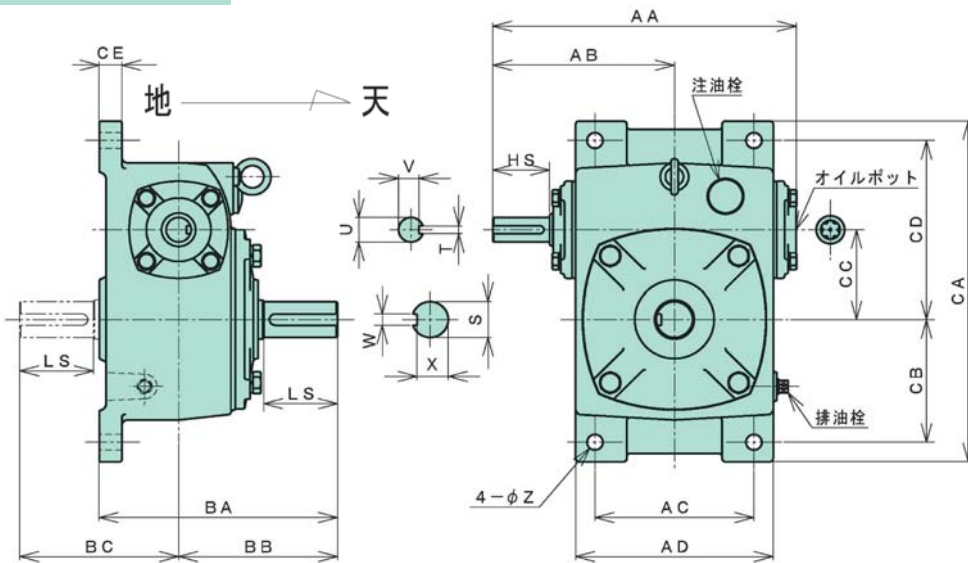
SEWN



形番	概略重量 kg	潤滑油量 L
1	7	0.4
2	9	0.6
3	14	1.0
4	21	1.3
5	43	2.5
6	55	4.5
7	82	6.0
8	120	7.5

形番	AA	AB	AC	AD	BA	BB	BC	BD	CA	CB	CC	CD	CE	φZ	入力軸				出力軸			
															HS	U <sub>h6</sub>	T <sub>H9</sub>	V	LS	S <sub>h6</sub>	W <sub>H9</sub>	X
1	177	105	110	145	145	95	95	125	175	80	50	130	13	11	30	12	4	9.5	40	17	5	14
2	198	120	120	155	163	110	105	135	200	90	60	150	13	11	40	15	5	12	50	22	7	18
3	237	140	150	190	194	130	115	150	230	105	70	175	15	15	40	18	5	15	60	28	7	24
4	268	160	180	220	210	140	135	170	260	120	80	200	15	15	50	22	7	18	65	32	10	27.5
5	327	190	220	260	252	170	155	190	325	150	100	250	22	15	50	25	7	21	75	38	10	33.5
6	391	230	260	320	290	190	180	230	425	180	120	300	25	18	65	30	7	26	85	45	12	40.5
7	441	260	290	350	320	210	200	250	480	215	135	350	30	18	75	35	10	30.5	95	55	15	50
8	512	290	340	400	355	235	220	280	565	230	155	385	35	22	80	40	10	35.5	110	60	15	55

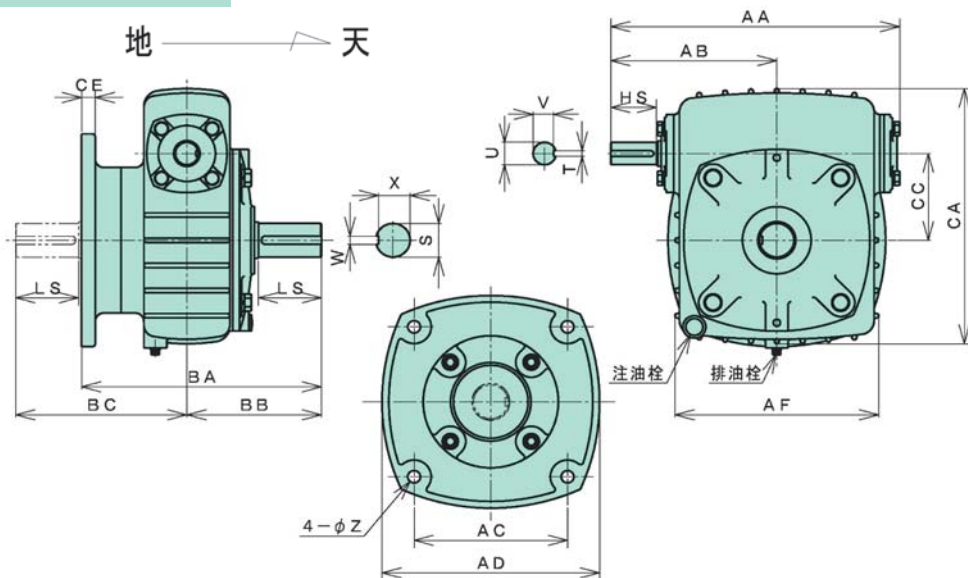
## SEKN



形番	概略重量 kg	潤滑油量 L
1	8	0.4
2	10	0.5
3	16	1.0
4	21	1.4
5	38	2.5
6	60	4.0
7	90	6.0

形番	AA	AB	AC	AD	BA	BB	BC	CA	CB	CC	CD	CE	φZ	入力軸				出力軸			
														HS	U <sub>h6</sub>	T <sub>H9</sub>	V	LS	S <sub>h6</sub>	W <sub>H9</sub>	X
1	177	105	85	112	145	95	95	215	80	50	110	13	12	30	12	4	9.5	40	17	5	14
2	198	120	100	124	165	110	110	230	85	60	120	15	12	40	15	5	12	50	22	7	18
3	237	140	120	154	195	130	130	285	105	70	145	18	14	40	18	5	15	60	28	7	24
4	268	160	140	174	210	140	140	305	110	80	160	20	14	50	22	7	18	65	32	10	27.5
5	327	190	180	220	260	170	170	365	140	100	190	25	14	50	25	7	21	75	38	10	33.5
6	391	230	220	260	290	190	190	450	170	120	230	25	18	65	30	7	26	85	45	12	40.5
7	441	260	250	300	320	210	210	505	200	135	255	25	18	75	35	10	30.5	95	55	15	50

## SEKN

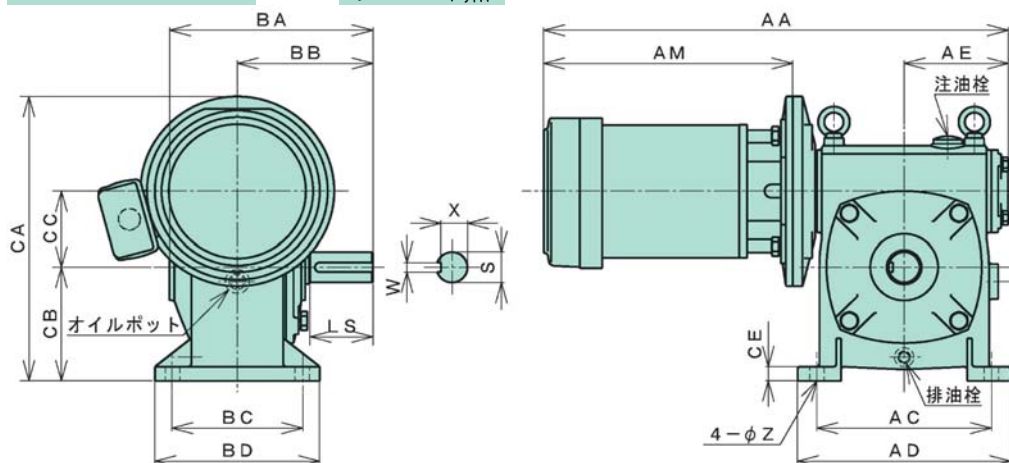


形番	概略重量 kg	潤滑油量 L
8	140	8.5
9	175	10.0
10	265	12.0
11	310	16.0
12	400	22.0

形番	AA	AB	AC	AD	AF	BA	BB	BC	CA	CC	CE	φZ	入力軸				出力軸			
													HS	U <sub>h6</sub>	T <sub>H9</sub>	V	LS	S <sub>h6</sub>	W <sub>H9</sub>	X
8	505	290	268	380	356	419	235	299	456	155	24	22	80	40	10	35.5	110	60	15	55
9	548	310	294	420	390	468	248	335	515	175	30	22	85	45	12	40.5	110	65	18	59
10	616	357	380	450	450	465	275	320	605	200	30	22	95	50	12	45.5	125	70	18	64
11	632	361	440	510	510	500	300	345	660	225	35	27	95	53	15	48	140	80	20	73
12	735	420	480	560	560	530	330	355	720	250	35	27	110	56	15	51	155	90	24	82

SEWM

ブレーキ無

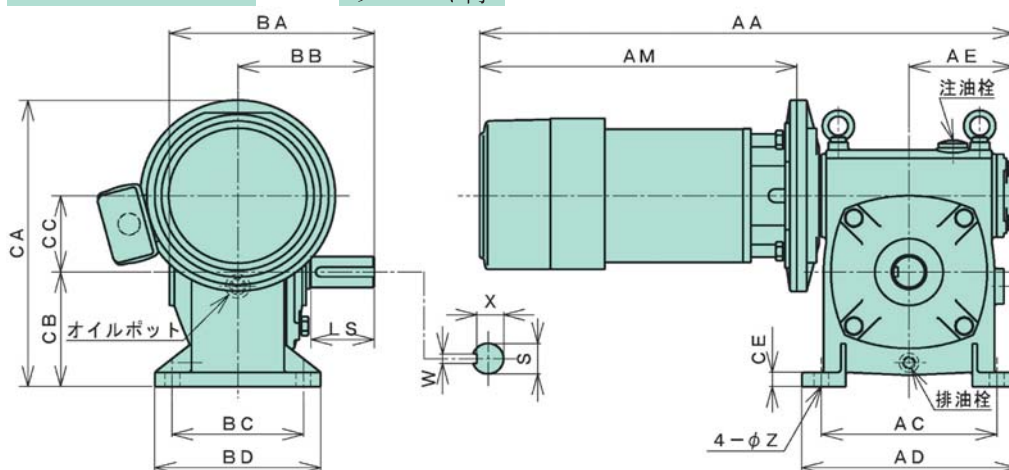


形番	減速比	モータ kW	概略重量 kg	潤滑油量 ℓ
2	10~60	0.2	20	0.6
	10~30	0.4	21	
3	10~60	0.4	30	1.0
	10~30	0.75	36	
4	10~60	0.75	44	1.3
	10~30	1.5	50	
5	10~60	1.5	66	2.5
	10~30	2.2	81	
6	10~60	2.2	104	4.5
	10~30	3.7	118	
7	10~60	3.7	140	6.0

形番	減速比	モータ kW	ブレーキ無			ブレーキ付		
			AA	AM	CA	AA	AM	CA
2	10~60	0.2	363	187	216	428	252	216
	10~30	0.4	363	187	216	428	252	216
3	10~60	0.4	404	187	240	469	252	240
	10~30	0.75	453	252	275	525	324	275
4	10~60	0.75	475	252	300	547	324	300
	10~30	1.5	518	295	300	595	372	300
5	10~60	1.5	575	295	350	652	372	350
	10~30	2.2	586	306	375	671	391	375
6	10~60	2.2	632	306	425	717	391	425
	10~30	3.7	665	339	425	750	424	425
7	10~60	3.7	708	339	480	793	424	480

SEWMV

ブレーキ付



形番	減速比	モータ kW	概略重量 kg	潤滑油量 ℓ
2	10~60	0.2	22	0.6
	10~30	0.4	23	
3	10~60	0.4	32	1.0
	10~30	0.75	38	
4	10~60	0.75	46	1.3
	10~30	1.5	54	
5	10~60	1.5	70	2.5
	10~30	2.2	85	
6	10~60	2.2	108	4.5
	10~30	3.7	124	
7	10~60	3.7	145	6.0

形番	AC	AD	AE	BA	BB	BC	BD	CB	CC	CE	φZ	出力軸			
												LS	S <sub>h6</sub>	W <sub>H9</sub>	X
2	120	155	78	163	110	105	135	90	60	13	11	50	22	7	18
3	150	190	97	194	130	115	150	105	70	15	15	60	28	7	24
4	180	220	108	210	140	135	170	120	80	15	15	65	32	10	27.5
5	220	260	137	252	170	155	190	150	100	22	15	75	38	10	33.5
6	260	320	161	290	190	180	230	180	120	25	18	85	45	12	40.5
7	290	350	181	320	210	200	250	215	135	30	18	95	55	15	50

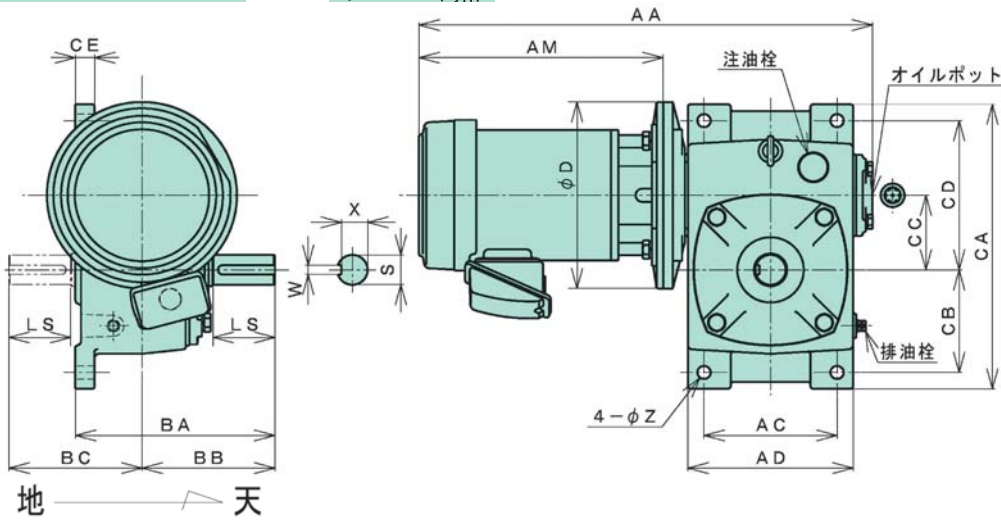
(注) 0.2・0.4kWのモータには端子箱が付いておりませんので、必要な場合はお問い合わせ下さい。



# 外形寸法図

## SEKM

ブレーキ無

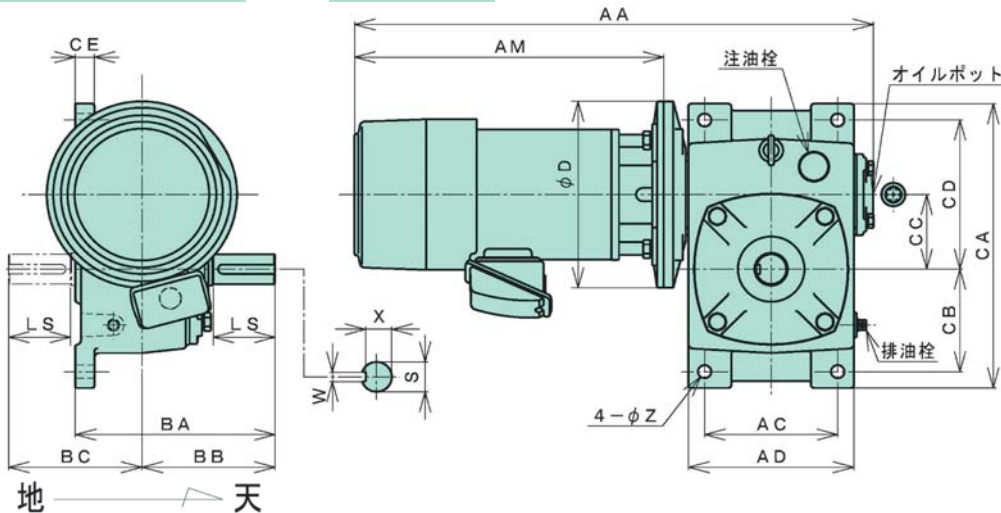


形番	減速比	モータ kW	概略重量 kg	潤滑油量 ℓ
2	10~60	0.2	20	0.5
	10~30	0.4	21	
3	10~60	0.4	29	1.0
	10~30	0.75	37	
4	10~60	0.75	45	1.4
	10~30	1.5	51	
5	10~60	1.5	66	2.5
	10~30	2.2	81	
6	10~60	2.2	106	4.0
	10~30	3.7	120	
7	10~60	3.7	145	6.0

形番	減速比	モータ kW	ブレーキ無			ブレーキ付		
			AA	AM	φD	AA	AM	φD
2	10~60	0.2	363	187	131	428	252	131
	10~30	0.4	363	187	131	428	252	131
3	10~60	0.4	404	187	131	469	252	131
	10~30	0.75	453	252	200	525	324	200
4	10~60	0.75	475	252	200	547	324	200
	10~30	1.5	518	295	200	595	372	200
5	10~60	1.5	575	295	200	652	372	200
	10~30	2.2	586	306	250	671	391	250
6	10~60	2.2	632	306	250	717	391	250
	10~30	3.7	665	339	250	750	424	250
7	10~60	3.7	708	339	250	793	424	250

## SEKMV

ブレーキ付



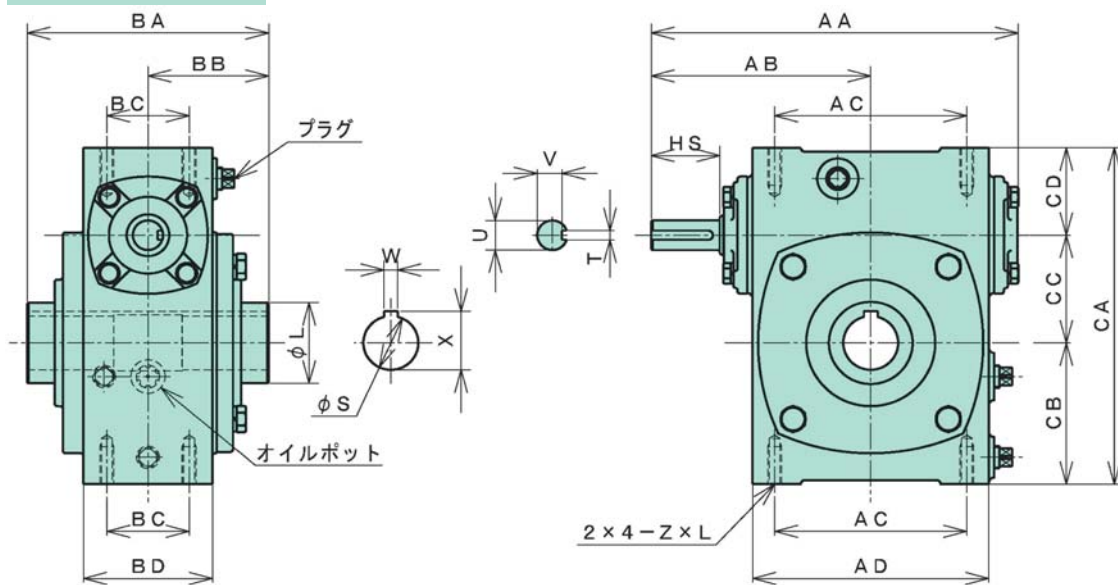
形番	減速比	モータ kW	概略重量 kg	潤滑油量 ℓ
2	10~60	0.2	22	0.5
	10~30	0.4	23	
3	10~60	0.4	31	1.0
	10~30	0.75	39	
4	10~60	0.75	47	1.4
	10~30	1.5	55	
5	10~60	1.5	70	2.5
	10~30	2.2	85	
6	10~60	2.2	111	4.0
	10~30	3.7	126	
7	10~60	3.7	150	6.0

形番	AC	AD	BA	BB	BC	CA	CB	CC	CD	CE	φZ	出力軸			
												LS	S <sub>h6</sub>	W <sub>H9</sub>	X
2	100	124	165	110	110	230	85	60	120	15	12	50	22	7	18
3	120	154	195	130	130	285	105	70	145	18	14	60	28	7	24
4	140	174	210	140	140	305	110	80	160	20	14	65	32	10	27.5
5	180	220	260	170	170	365	140	100	190	25	14	75	38	10	33.5
6	220	260	290	190	190	450	170	120	230	25	18	85	45	12	40.5
7	250	300	320	210	210	505	200	135	255	25	18	95	55	15	50

(注) 0.2・0.4kWのモータには端子箱が付いておりませんので、必要な場合はお問い合わせ下さい。



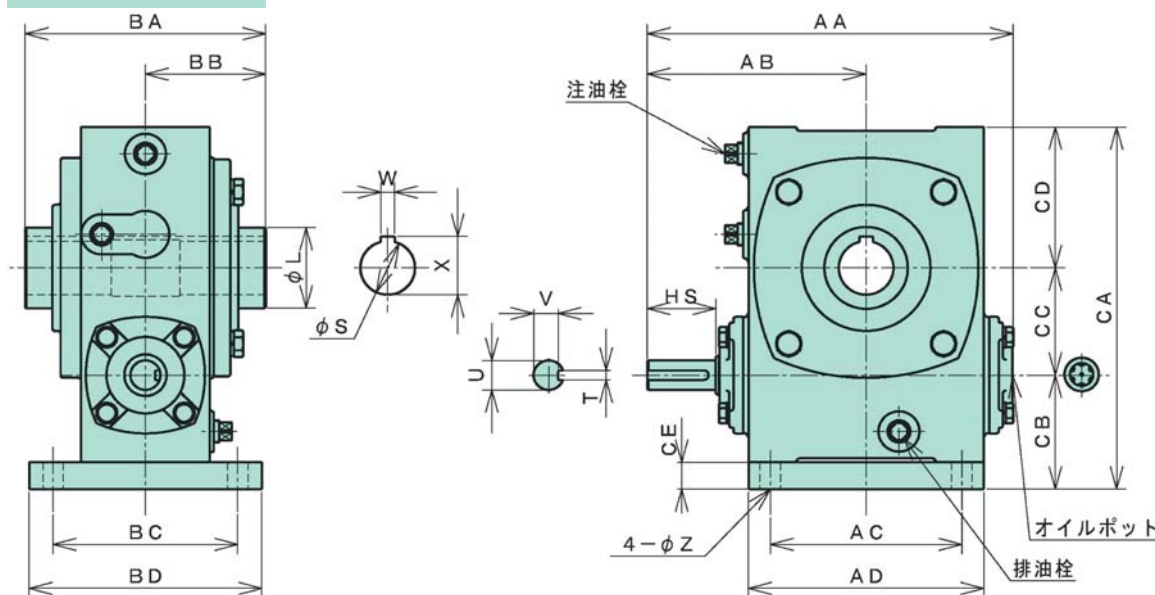
SELN



形番	概略重量	潤滑油量
	kg	L
3	17	1.0
4	23	1.3
5	38	2.5
6	65	4.5
7	85	6.0

形番	AA	AB	AC	AD	BA	BB	BC	BD	CA	CB	CC	CD	Z×L	入力軸				出力軸			
														HS	U <sub>h6</sub>	T <sub>H9</sub>	V	φL	S <sub>H7</sub>	W <sub>E9</sub>	X
3	237	140	125	155	145	72.5	55	85	215	90	70	55	M10×20	40	18	5	15	55	30	10	33.5
4	268	160	140	172	176	88	60	94	250	105	80	65	M12×28	50	22	7	18	60	40	10	43.5
5	327	190	180	220	200	100	80	110	310	130	100	80	M12×30	50	25	7	21	65	45	12	48.5
6	391	230	220	260	240	120	90	130	370	155	120	95	M16×39	65	30	7	26	75	50	12	53.5
7	441	260	260	304	212	106	110	150	425	185	135	105	M16×35	75	35	10	30.5	90	60	15	65

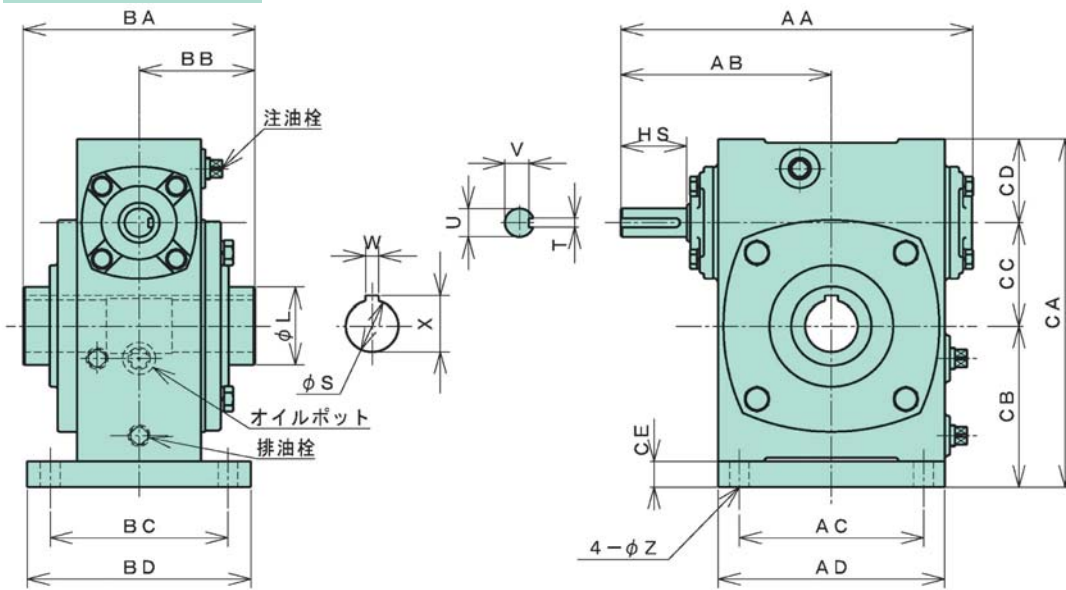
SELB



形番	概略重量	潤滑油量
	kg	L
3	19	0.6
4	27	0.8
5	42	2.0
6	70	3.5
7	92	4.5

形番	AA	AB	AC	AD	BA	BB	BC	BD	CA	CB	CC	CD	CE	φZ	入力軸				出力軸			
															HS	U <sub>h6</sub>	T <sub>H9</sub>	V	φL	S <sub>H7</sub>	W <sub>E9</sub>	X
3	237	140	125	155	145	72.5	120	150	230	70	70	105	15	15	40	18	5	15	55	30	10	33.5
4	268	160	140	172	176	88	135	170	270	85	80	125	20	15	50	22	7	18	60	40	10	43.5
5	327	190	220	270	200	100	155	190	330	100	100	150	20	15	50	25	7	21	65	45	12	48.5
6	391	230	260	320	240	120	180	230	395	120	120	180	25	18	65	30	7	26	75	50	12	53.5
7	441	260	290	350	212	106	200	250	455	135	135	215	30	18	75	35	10	30.5	90	60	15	65

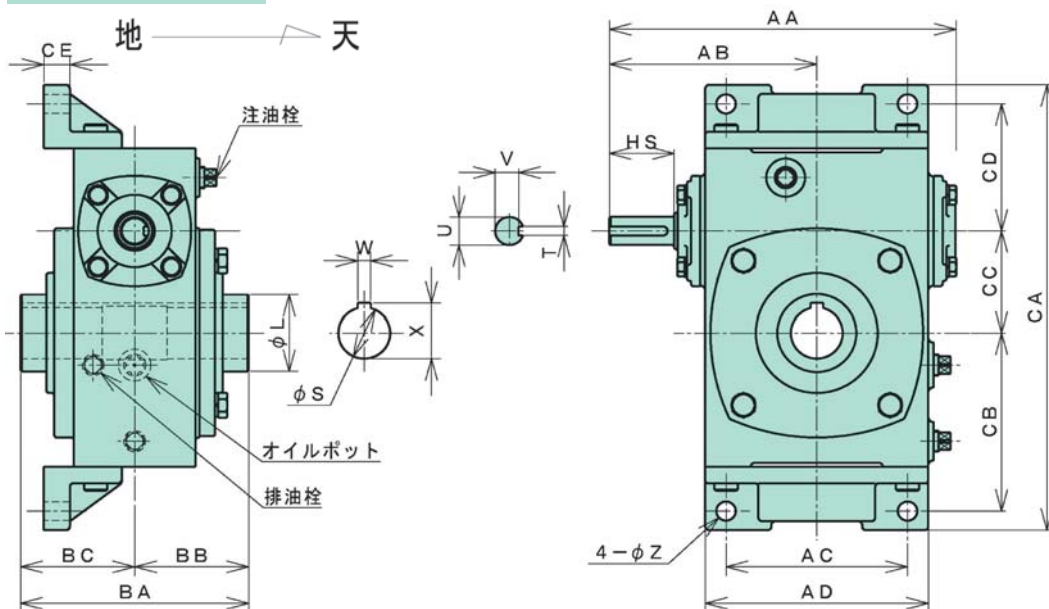
## SELW



形番	概略重量 kg	潤滑油量 L
3	19	1.0
4	27	1.3
5	42	2.5
6	70	4.5
7	92	6.0

形番	AA	AB	AC	AD	BA	BB	BC	BD	CA	CB	CC	CD	CE	φZ	入力軸				出力軸			
															HS	U <sub>h6</sub>	T <sub>H9</sub>	V	φL	S <sub>H7</sub>	W <sub>E9</sub>	X
3	237	140	125	155	145	72.5	120	150	230	105	70	70	15	15	40	18	5	15	55	30	10	33.5
4	268	160	140	172	176	88	135	170	270	125	80	85	20	15	50	22	7	18	60	40	10	43.5
5	327	190	220	270	200	100	155	190	330	150	100	100	20	15	50	25	7	21	65	45	12	48.5
6	391	230	260	320	240	120	180	230	395	180	120	120	25	18	65	30	7	26	75	50	12	53.5
7	441	260	290	350	212	106	200	250	455	215	135	135	30	18	75	35	10	30.5	90	60	15	65

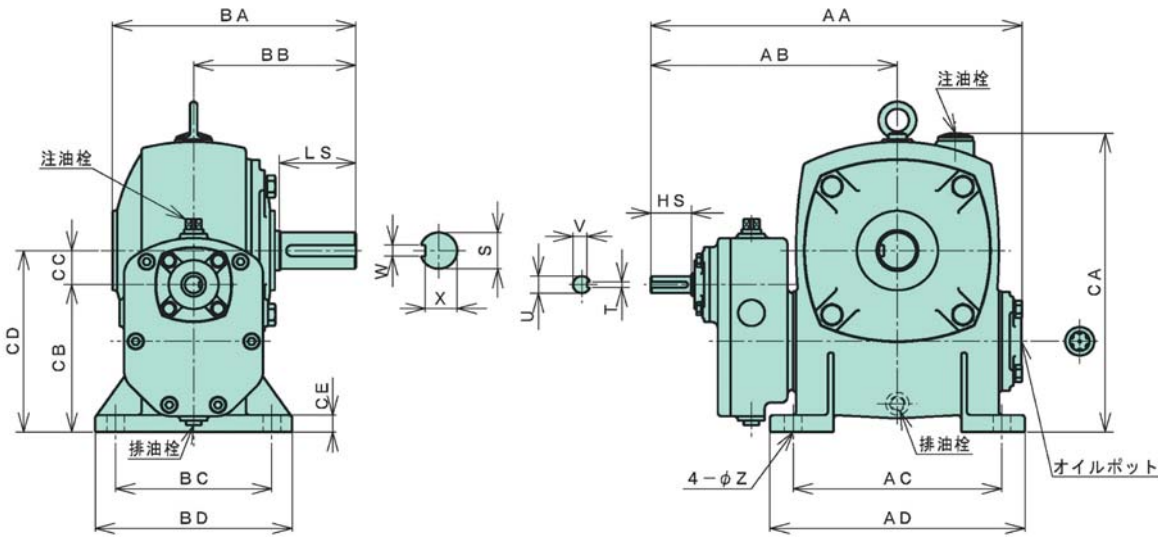
## SELK



形番	概略重量 kg	潤滑油量 L
3	19	1.0
4	27	1.4
5	44	2.5
6	72	4.0
7	94	6.0

形番	AA	AB	AC	AD	BA	BB	BC	CA	CB	CC	CD	CE	φZ	入力軸				出力軸			
														HS	U <sub>h6</sub>	T <sub>H9</sub>	V	φL	S <sub>H7</sub>	W <sub>E9</sub>	X
3	237	140	125	155	145	72.5	65	305	120	70	85	20	15	40	18	5	15	55	30	10	33.5
4	268	160	140	172	176	88	70	350	140	80	100	20	15	50	22	7	18	60	40	10	43.5
5	327	190	180	220	200	100	90	410	165	100	115	20	15	50	25	7	21	65	45	12	48.5
6	391	230	220	260	240	120	100	495	195	120	135	25	18	65	30	7	26	75	50	12	53.5
7	441	260	260	304	212	106	110	560	230	135	150	30	18	75	35	10	30.5	90	60	15	65

SEBG

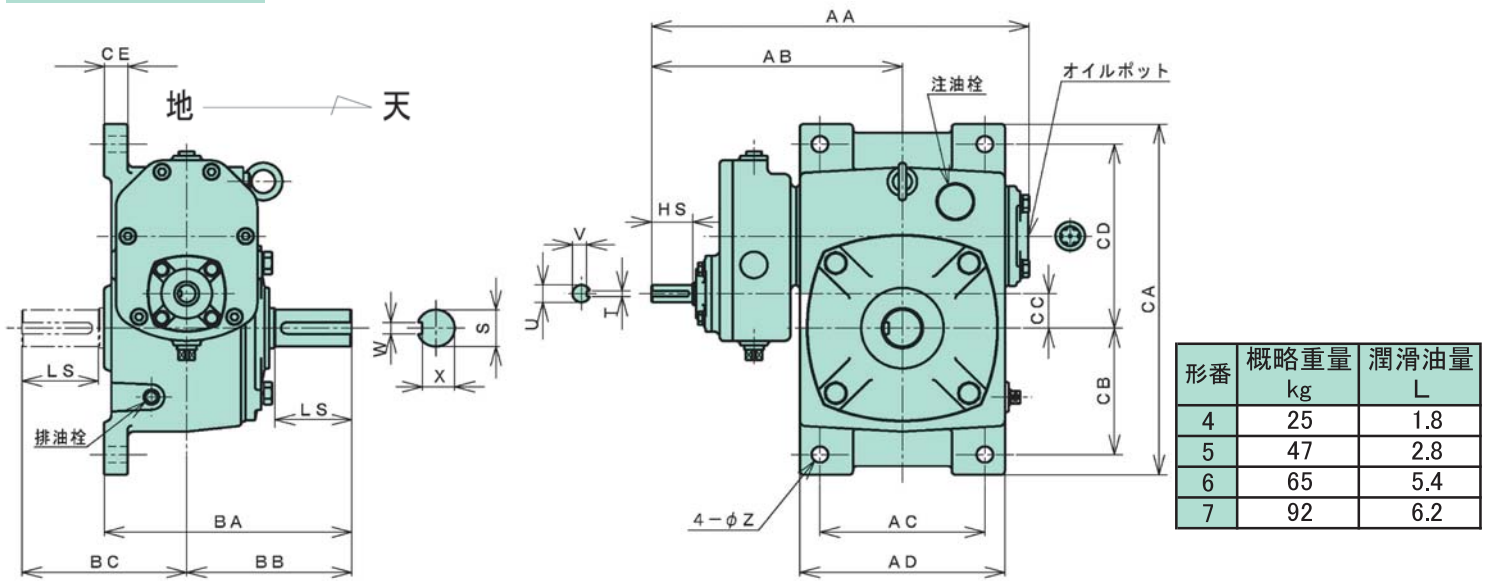


形番	概略重量 kg	潤滑油量 L
4	24	1.3
5	45	2.5
6	66	4.8
7	95	5.2
8	155	6.5
9	190	9.0

形番	AA	AB	AC	AD	BA	BB	BC	BD	CA	CB	CC	CD	CE	φZ	入力軸				出力軸			
															HS	U <sub>h6</sub>	T <sub>H9</sub>	V	LS	S <sub>h6</sub>	W <sub>H9</sub>	X
4	317	213	180	220	210	140	135	170	270	130	30	160	15	15	35	15	5	12	65	32	10	27.5
5	390	258	220	260	250	170	155	190	340	160	40	200	22	15	40	18	5	15	75	38	10	33.5
6	437	282	260	320	290	190	180	230	435	190	50	240	25	18	40	20	5	17	85	45	12	40.5
7	503	321	290	350	320	210	200	250	500	210	60	270	30	18	50	25	7	21	95	55	15	50
8	574	365	340	400	355	235	220	280	565	215	75	290	35	22	60	30	7	26	110	60	15	55
9	624	386	390	470	380	248	250	310	645	260	75	335	40	22	75	35	10	30.5	110	65	18	59

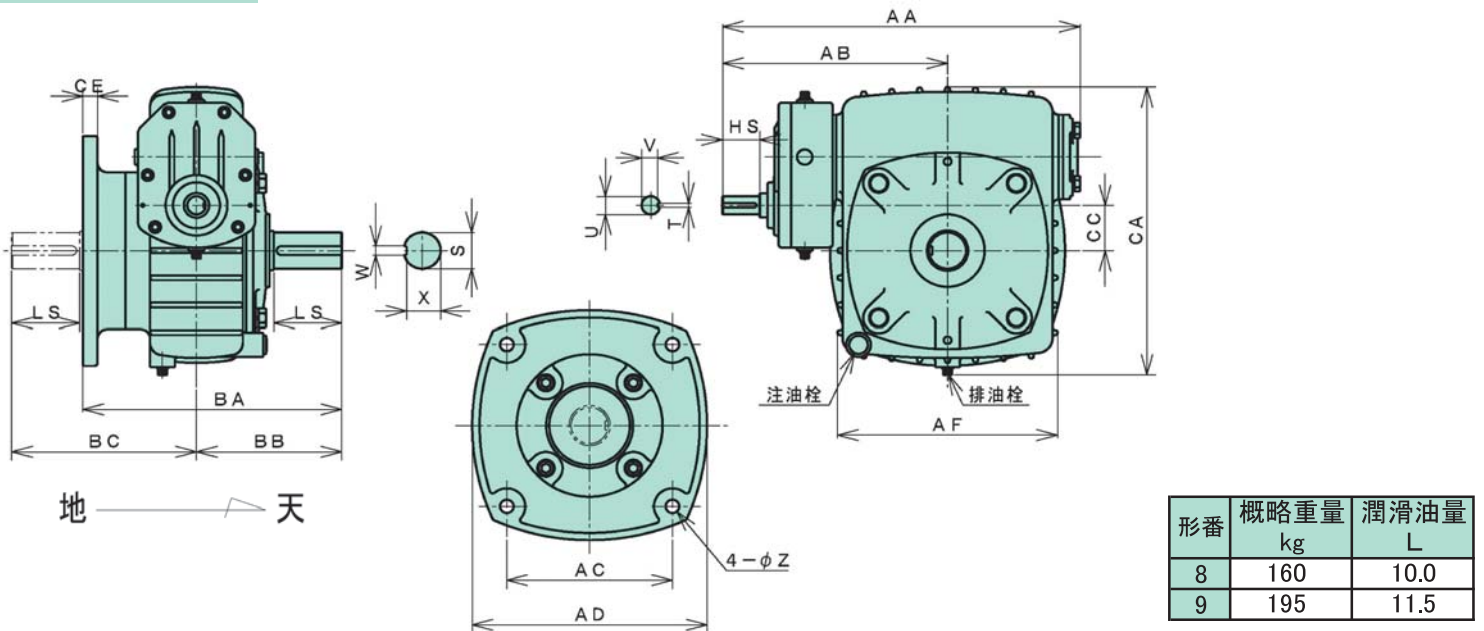
# 外形寸法図

## SEKG



形番	AA	AB	AC	AD	BA	BB	BC	CA	CB	CC	CD	CE	φZ	入力軸				出力軸			
														HS	U <sub>h6</sub>	T <sub>H9</sub>	V	LS	S <sub>h6</sub>	W <sub>H9</sub>	X
4	323	213	140	174	210	140	140	305	110	30	160	20	14	35	15	5	12	65	32	10	27.5
5	396	258	180	220	260	170	170	365	140	40	190	25	14	40	18	5	15	75	38	10	33.5
6	457	282	220	260	290	190	190	450	170	50	230	25	18	40	20	5	17	85	45	12	40.5
7	503	321	250	300	320	210	210	505	200	60	255	25	18	50	25	7	21	95	55	15	50

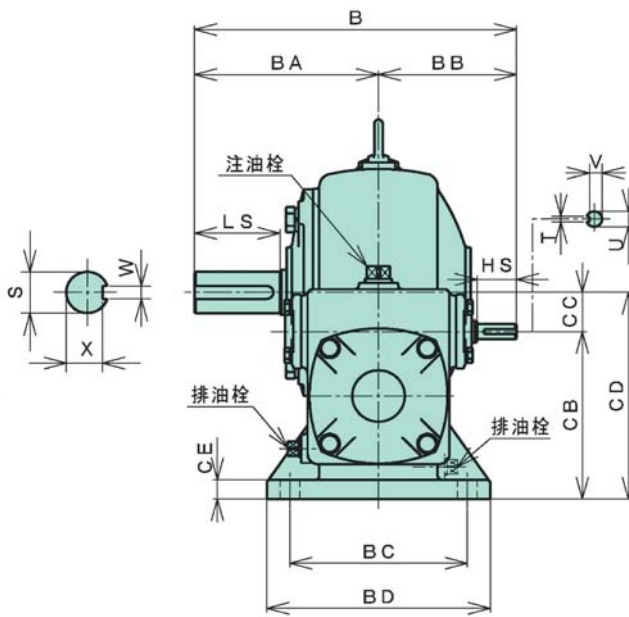
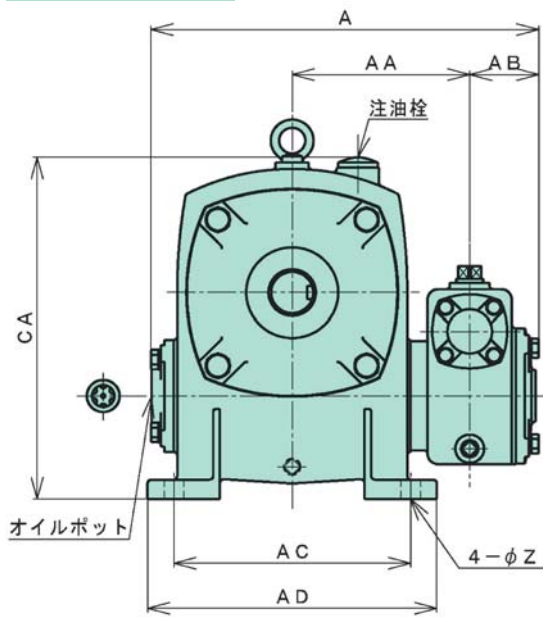
## SEKG



形番	AA	AB	AC	AD	AF	BA	BB	BC	CA	CC	CE	φZ	入力軸				出力軸			
													HS	U <sub>h6</sub>	T <sub>H9</sub>	V	LS	S <sub>h6</sub>	W <sub>H9</sub>	X
8	574	365	268	380	356	419	235	299	510	75	24	22	60	30	7	26	110	60	15	55
9	624	386	294	420	390	468	248	335	560	75	30	27	95	53	15	48	140	80	20	73



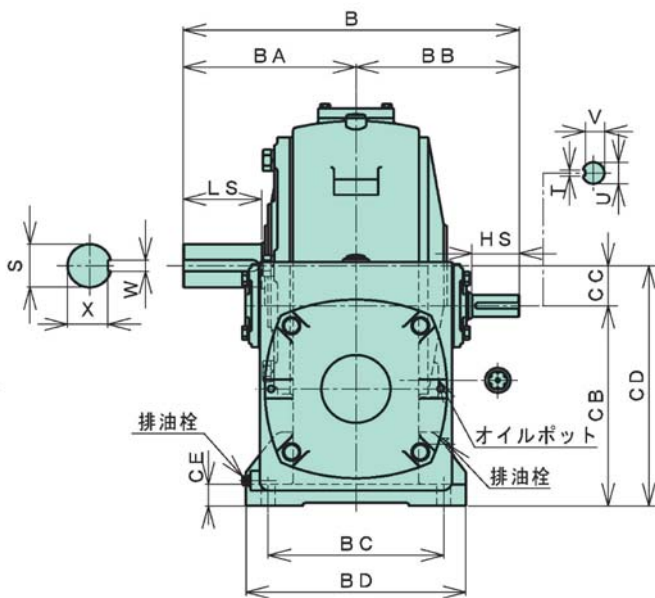
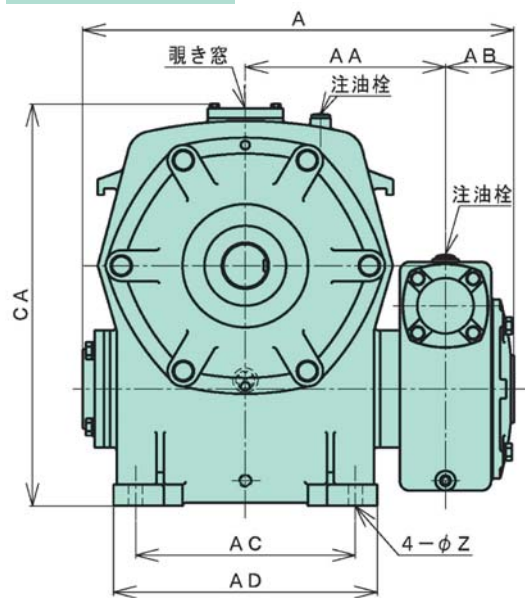
SEBH



形番	概略重量	潤滑油量
	kg	L
4	26	1.2
5	43	2.1
6	70	3.7
7	95	5.0
8	175	6.5
9	230	10.0

形番	A	AA	AB	AC	AD	B	BA	BB	BC	BD	CA	CB	CC	CD	CE	φZ	入力軸				出力軸			
																	HS	U <sub>h6</sub>	T <sub>H9</sub>	V	LS	S <sub>h6</sub>	W <sub>H9</sub>	X
4	287	135	48	180	220	245	140	105	135	170	270	130	30	160	15	15	30	12	4	9.5	65	32	10	27.5
5	348	161	55	220	260	290	170	120	155	190	340	160	40	200	22	15	40	15	5	12	75	38	10	33.5
6	400	185	60	260	320	330	190	140	180	230	435	190	50	240	25	18	40	18	5	15	85	45	12	40.5
7	465	215	75	290	350	370	210	160	200	250	500	215	55	270	30	18	50	22	7	18	95	55	15	50
8	559	257	92	340	400	425	235	190	220	280	565	235	55	290	35	22	50	25	7	21	110	60	15	55
9	632	292	102	390	470	478	248	230	250	310	645	280	55	335	40	22	65	30	7	26	110	65	18	59

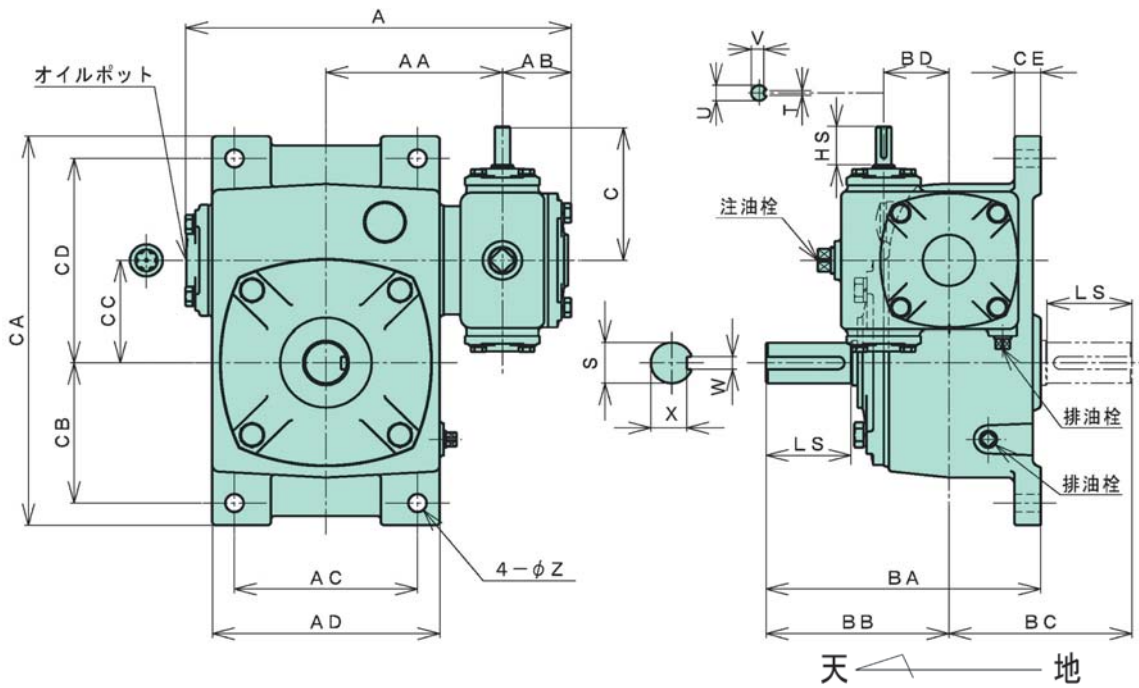
SEBH



形番	概略重量	潤滑油量
	kg	L
10	260	8.5
11	300	9.0
12	380	12.0

形番	A	AA	AB	AC	AD	B	BA	BB	BC	BD	CA	CB	CC	CD	CE	φZ	入力軸				出力軸			
																	HS	U <sub>h6</sub>	T <sub>H9</sub>	V	LS	S <sub>h6</sub>	W <sub>H9</sub>	X
10	688	319	110	350	420	535	275	260	280	350	650	325	65	390	40	22	75	35	10	30.5	125	70	18	64
11	722	330	121	360	430	590	300	290	280	350	705	355	70	425	40	27	80	40	10	35.5	140	80	20	73
12	814	382	127	450	520	640	330	310	370	440	750	375	75	450	40	27	85	45	12	40.5	155	90	24	82

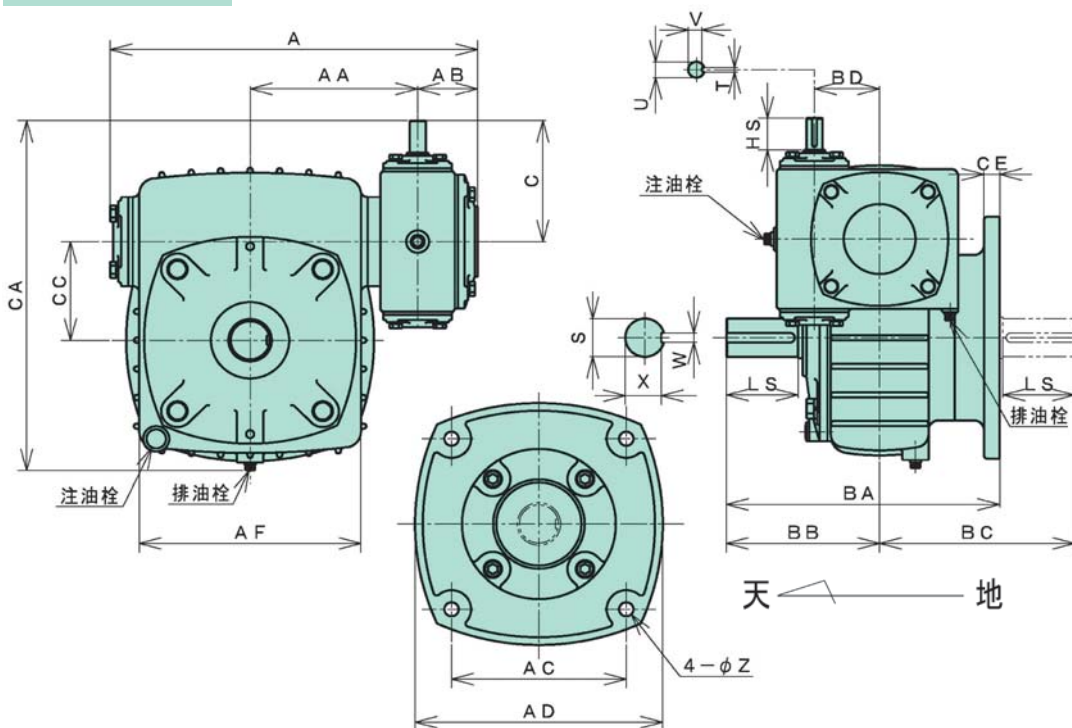
## SEKH



形番	概略重量	潤滑油量
	kg	L
4	21	1.3
5	43	2.5
6	55	4.5
7	82	6.0

形番	A	AA	AB	AC	AD	BA	BB	BC	BD	C	CA	CB	CC	CD	CE	$\phi Z$	入力軸				出力軸			
																	HS	U <sub>h6</sub>	T <sub>H9</sub>	V	LS	S <sub>h6</sub>	W <sub>H9</sub>	X
4	290	135	48	140	174	210	140	140	50	105	305	110	80	160	20	14	30	12	4	9.5	65	32	10	27.5
5	355	161	55	180	220	260	170	170	60	120	365	140	100	190	25	14	40	15	5	12	75	38	10	33.5
6	410	185	60	220	260	290	190	190	70	140	450	170	120	230	25	18	40	18	5	15	85	45	12	40.5
7	470	215	75	250	300	320	210	210	80	160	505	200	135	255	25	18	50	22	7	18	95	55	15	50

## SEKH



形番	概略重量	潤滑油量
	kg	L
8	260	8.5
9	300	9.0

形番	A	AA	AB	AC	AD	AF	BA	BB	BC	BD	C	CA	CC	CE	$\phi Z$	入力軸				出力軸			
																HS	U <sub>h6</sub>	T <sub>H9</sub>	V	LS	S <sub>h6</sub>	W <sub>H9</sub>	X
8	559	257	92	268	380	356	419	235	299	100	190	535	155	24	22	50	25	7	21	110	60	15	55
9	632	292	102	294	420	390	468	248	335	120	230	615	175	30	22	65	30	7	26	110	65	18	59

# MEMO

# MEMO



# MEMO

## トラブルと処置

トラブル内容	原因	処置
減速機の温度が高くなった	負荷が大き過ぎる。	負荷を下げる。
	潤滑油が汚濁している。又は、不適當な油を使用している。	油を抜いてフラッシングした後、新しい油と取り替える。
	潤滑油の量が適正でない・不足している。又は、多過ぎる。	適正量にする。
	軸受が締まり過ぎている。	専門工場での修理。
油が漏れる	オイルシールが磨耗・損傷している。	オイルシールを取り替える。
	オイルゲージが破損している。	オイルゲージを取り替える。
	パッキンが破損している。	パッキンを取り替える。
	ボルト・プラグがゆるんでいる。	ボルト・プラグを締め直す。
騒音が高くなった 振動が大きくなった	軸受が損傷している。	専門工場での修理。
	歯面の歯当りが悪い。	
	軸受が締まり過ぎている。	
	歯面又は歯が損傷している。	油を給油する。
	油が不足している。	油を交換する。
出力軸が回らない	ウォーム歯車が摩耗して、歯が無くなっている。	専門工場での修理。
	入力軸又は出力軸が折れている。	
	ウォーム歯車と出力軸の固定キーが破損している。	
	モータ付の場合では、入力軸とモータ軸結合部のキー及びモータ軸が破損、又はモータが破損している。	
入力軸・出力軸とも回らない	異物が噛み込んでいる。	専門工場での修理。
	軸受が焼き付いている。又は、破損している。	
	歯面が焼き付いている。	



### 安全に関するご注意

- 設置される場所、使用される装置に必要な安全規則を遵守して下さい。  
(労働安全衛生規則、電気設備技術基準、内線規定、工場防爆指針、建設基準法など)
- ご使用前に取扱説明書をよくお読みの上、正しくお使い下さい。  
取扱説明書がお手元にないときは、お求めの販売店もしくは弊社営業部へご請求下さい。  
取扱説明書は必ず最終ご使用になるお客様のお手元まで届くようにして下さい。
- 使用環境及び用途に適した商品をお選び下さい。
- 人員輸送装置や昇降装置に使用される場合は、装置側に安全のための保護装置を設けて下さい。
- 食品機械など、特に油気を嫌う装置では、故障・寿命等で万一の油漏れに備えて、油受けなどの損害防止装置を取り付けて下さい。

## 各種減速機・オーダー対応致します。 各種用途に応じた……

- モーター付
- 軸形状の特殊対応
- クラッチ付、ブレーキ付
- インデックス付(高広工業製)



**株式会社 新栄製作所**

URL <http://www.shin-ei-seisakusho.co.jp>

本社・工場 石川県かほく市遠塚イ57-4  
〒929-1173 TEL 076-285-1153(代) FAX 076-285-1156  
E-mail shinei1@lilac.ocn.ne.jp

大阪営業所 大阪市阿倍野区昭和町2丁目1番6号(西川ビル3F)  
〒545-0011 TEL 06-4399-2424 FAX 06-4399-2427  
E-mail shinei2@crocus.ocn.ne.jp



ISO9001:2008年版 認証取得  
本社・工場

(注)このカタログに記載の寸法、外観、その他は改良のため、予告なく変更することがありますのでご了承下さい。