

LD



LD

- 特徴**
- ・ネジ式のため、テーブルの保持力がありガタが少ない構造
 - ・モータの取り付けが左右どちらでも可能

主な使用例 アミューズメント関連／エレベータ機構／搬送・移送機器

品番説明

TG-85E-SM-10-LD2-HA,24V

- | | | | | | | |
|--|-------------|---|--|--|------------------------------|--------------------|
| ① | ② | ③ | ④ | ⑤ | ⑥ | ⑦ |
| ①対応モータ
47E
47F
47G
85B
85C
85E | ②対応ギヤ
SM | ③減速比
1/10 ~ 1/500
*特性値一覧表から
お選びください。 | ④シリーズ名
LD：ギヤドモータ右取付
LD*L：ギヤドモータ左取付 | ⑤ストローク
2：200mm
3：300mm
4：400mm
5：500mm | ⑥管理枝番
巻頭の品番説明を
ご覧ください。 | ⑦定格電圧
24V：DC24V |

動作性能

項目	内容
ストローク [mm]	200、300、400、500
推力 [N] [kgf]	9.8 ~ 980 (1.0 ~ 10.0)
速度 [mm/sec]	0.5 ~ 65

	LD2	LD3	LD4	LD5
質量 (g)	630	750	880	990

*質量にはモータ、ギヤの質量は含まれません。

※その他のストロークはカスタム品対応となります。

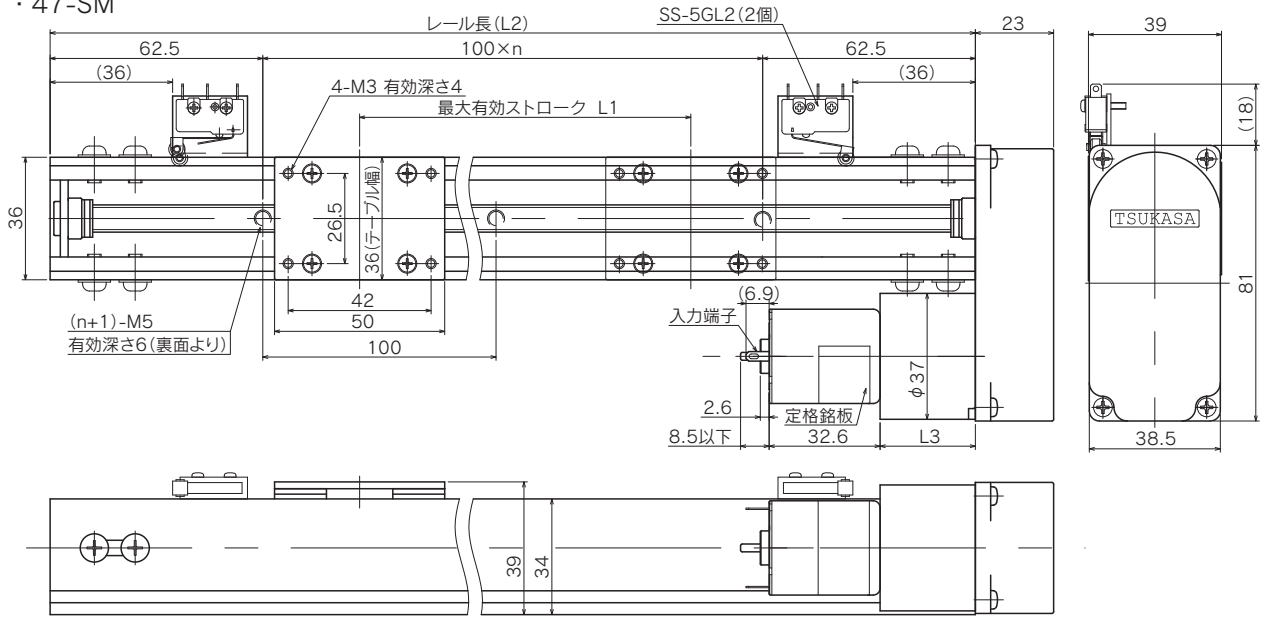
LD推力—速度特性一覧表

型 式	減速比	減速比									
		1/10	1/18	1/25	1/30	1/50	1/75	1/100	1/200	1/300	1/500
TG-47E-SM-LD (24V)	速度 (無負荷時) [mm/sec]	—	—	18.4	15.5	9.5	6.4	4.8	2.4	1.6	1
	可搬重量 [N] (Kgf)	—	—	4.9 (0.5)	9.8 (1)	14.7 (1.5)	29.4 (3)	49 (5)	88.2 (9)	98 (10)	98 (10)
	速度 (定格負荷時) [mm/sec]	—	—	17.1	14.2	8.8	5.8	4.3	2.2	1.5	0.9
TG-47F-SM-LD (24V)	速度 (無負荷時) [mm/sec]	—	39.5	29.1	24.4	14.9	10	7.6	6.1	2.6	1.5
	可搬重量 [N] (Kgf)	—	4.9 (0.5)	9.8 (1)	13.23 (1.35)	29.4 (3)	49 (5)	88.2 (9)	98 (10)	98 (10)	98 (10)
	速度 (定格負荷時) [mm/sec]	—	36.4	26.6	22.5	13.3	8.8	6.7	3.5	2.4	1.5
TG-47G-SM-LD (24V)	速度 (無負荷時) [mm/sec]	—	52.6	38.3	32.1	19.5	13.1	9.8	4.9	3.3	2
	可搬重量 [N] (Kgf)	—	4.9 (0.5)	14.7 (1.5)	19.6 (2)	49 (5)	88.2 (9)	98 (10)	98 (10)	98 (10)	98 (10)
	速度 (定格負荷時) [mm/sec]	—	50	35.7	29.4	17.5	11.8	9	4.7	3.2	1.9

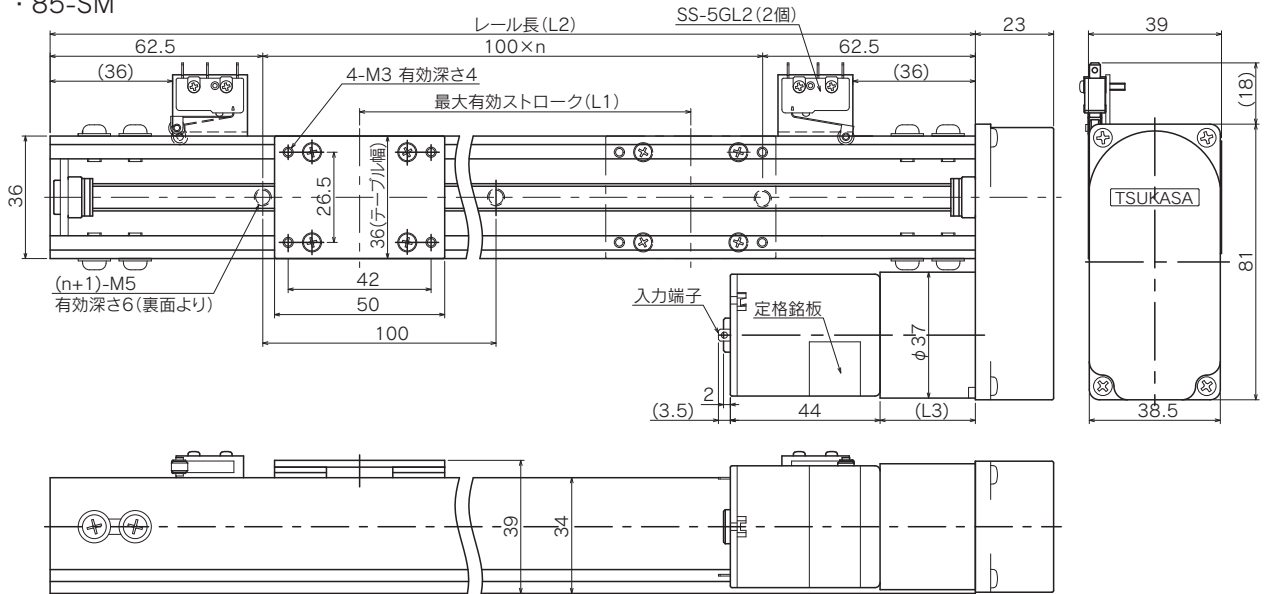
型 式	減速比	減速比									
		1/10	1/18	1/25	1/30	1/50	1/75	1/100	1/200	1/300	1/500
TG-85B-SM-LD (12V)	速度 (無負荷時) [mm/sec]	51.1	28.7	20.8	17.5	10.5	7.1	5.3	2.7	1.8	1.1
	可搬重量 (kg) [kgf]	24.5 (2.5)	49.0 (5.0)	78.4 (8.0)	78.4 (8.0)	98.0 (10.0)	98.0 (10.0)	98.0 (10.0)	98.0 (10.0)	98.0 (10.0)	98.0 (10.0)
	速度 (定格負荷時) [mm/sec]	45.2	25.7	18.5	15.8	9.7	6.6	5.1	2.6	1.7	1.0
TG-85C-SM-LD (24V)	速度 (無負荷時) [mm/sec]	50.0	28.3	20.6	17.2	10.4	6.9	5.2	2.6	1.7	1.1
	可搬重量 (kg) [kgf]	24.5 (2.5)	49.0 (5.0)	78.4 (8.0)	78.4 (8.0)	98.0 (10.0)	98.0 (10.0)	98.0 (10.0)	98.0 (10.0)	98.0 (10.0)	98.0 (10.0)
	速度 (定格負荷時) [mm/sec]	45.0	25.5	18.4	15.5	9.4	6.6	5.0	2.5	1.7	1.0
TG-85E-SM-LD (24V)	速度 (無負荷時) [mm/sec]	69.5	39.0	28.5	23.8	14.3	9.5	7.2	3.6	2.4	1.4
	可搬重量 (kg) [kgf]	24.5 (2.5)	49.0 (5.0)	78.4 (8.0)	78.4 (8.0)	98.0 (10.0)	98.0 (10.0)	98.0 (10.0)	98.0 (10.0)	98.0 (10.0)	98.0 (10.0)
	速度 (定格負荷時) [mm/sec]	64.5	36.4	25.9	22.0	13.4	9.2	6.9	3.5	2.3	1.4

■外形図

・47-SM



・85-SM



LDレール仕様

	LD2	LD3	LD4	LD5
L1 (mm)	200以下	300以下	400以下	500以下
L2 (mm)	325	425	525	625
n (個)	2	3	4	5

ギヤ単体仕様

SM

減速比	L3
1/5 ~ 1/10	23
1/12.5 ~ 1/30	25.5
1/36 ~ 1/100	28
1/120 ~ 1/300	30.5
1/360 ~ 1/1000	33