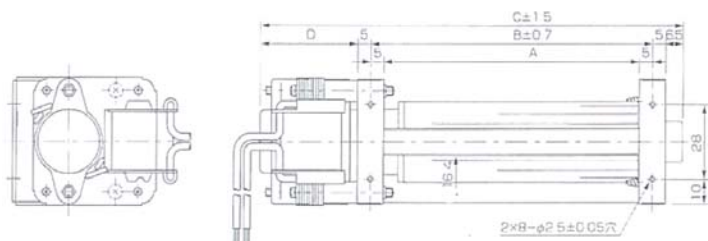


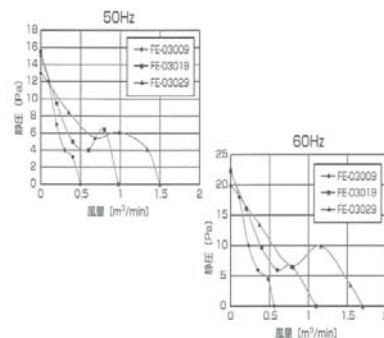


＜クロスファン＞AC標準タイプ FE-30/40シリーズ

■外形寸法 FE-30



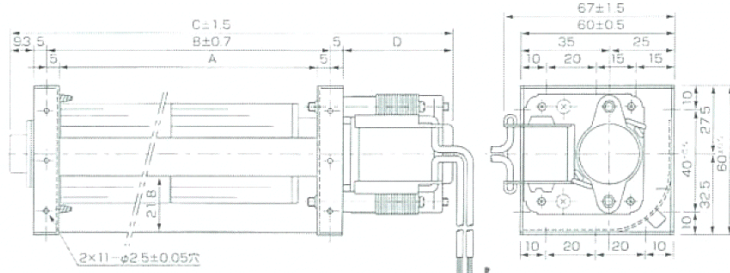
■風量－静圧特性



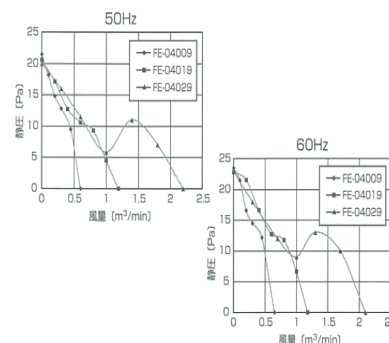
●サイズ

型式	A	B	C	D
FE-03009	98	108	161.9	36.5
FE-03019	198	208	267.9	42.5
FE-03029	300	310	374.8	47.5

■外形寸法 FE-40



■風量－静圧特性



●サイズ

型式	A	B	C	D
FE-04009	98	108	170.3	43.0
FE-04019	198	208	270.3	43.0
FE-04029	300	310	376.8	47.5

■仕様

型式	電圧	周波数	入力	電流	回転速度	最大風量	最大静圧	騒音	質量								
Model	V.a.c.	Hz	W	A	r/min	m ³ /min	Pa (mmAq)	dB(A)	kg								
●FE-30シリーズ																	
モータ右側	モータ左側		50Hz	60Hz	50Hz	60Hz	50Hz	60Hz	50Hz	60Hz	50Hz	60Hz	50Hz	60Hz	50Hz	60Hz	
FE-03009-AF	FE-03009-BF	100	50/60	9	8	0.16	0.13	2600	3000	0.38	0.45	12.4	13.5	33	35	0.41	
FE-03019-AF	FE-03019-BF		50/60	10	9	0.16	0.14	2650	2950	1.00	1.10	15.4	22.5	34	37	0.59	
FE-03029-AF	FE-03029-BF		50/60	11	9.5	0.21	0.17	2750	3150	1.50	1.70	13.0	20.0	38	41	0.75	
●FE-40シリーズ																	
モータ右側	モータ左側		50Hz	60Hz	50Hz	60Hz	50Hz	60Hz	50Hz	60Hz	50Hz	60Hz	50Hz	60Hz	50Hz	60Hz	
FE-04009-AF	FE-04009-BF	100	50/60	9	8	0.16	0.14	2700	3100	0.5	0.58	17.5	24.0	31	34	0.57	
FE-04019-AF	FE-04019-BF		50/60	12	11	0.23	0.19	2600	2850	1.25	1.4	23.0	31.5	34	38	0.65	
FE-04029-AF	FE-04029-BF		50/60	13	13	0.23	0.21	2500	2250	1.95	1.95	22.0	25.5	35	34	0.83	

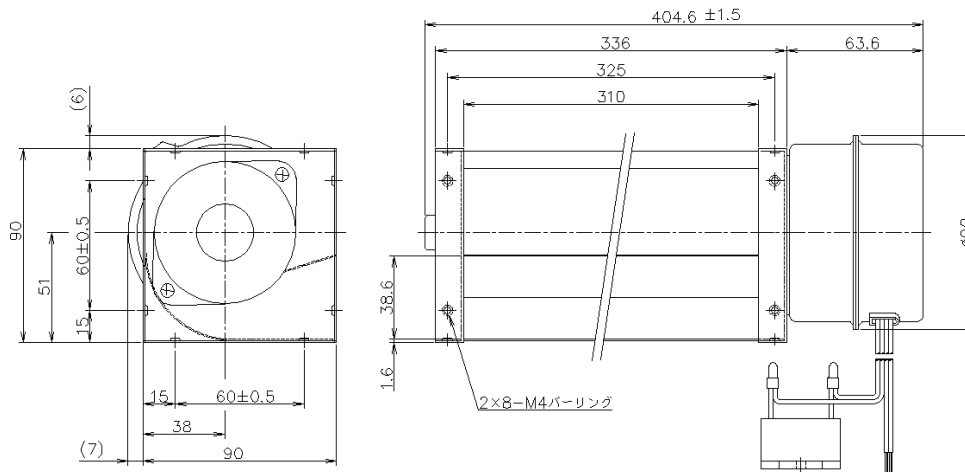
※上記AC100V以外の、異電圧品の御希望場合は、別途営業窓口まで御問合せ願います。

■性能

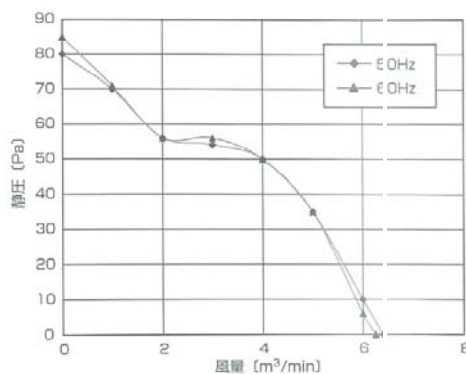
項目	仕様	
モータ形式	単相ケタリコイル誘導電動機	
絶縁階級	F種絶縁	
絶縁抵抗	50MΩ以上(DC500Vメガ) 電源接続部一括と非充電金属部間 常温常湿時	
絶縁耐圧	AC1500V、1分間、漏れ電流2.0mA 電源接続部一括と非充電金属部間 常湿時	
使用温度範囲	温度-0~+40°C 湿度:RH90%以下	
保存温度範囲	温度:-20~+85°C 湿度:RH90%以下	
モータ保護方式	インピーダンスプロテクト	
材質	フレーム	電気亜鉛メッキ鋼板(黒色電着塗装)
	羽根	シルバートップ鋼板
軸受け	メタルスリーブ	

クロスファン/AC高静圧タイプ FS-60シリーズ

■外形寸法



■風量－静圧特性



■仕様

型式	電圧	周波数	入力		電流		回転速度		最大風量		最大静圧		騒音		質量
Model	V.a.c.	Hz	W		A		r/min		m3/min		Pa		dB(A)		kg
			50Hz	60Hz	50Hz	60Hz	50Hz	60Hz	50Hz	60Hz	50Hz	60Hz	50Hz	60Hz	
FS-06030-AAH	100	50/60	39	48	0.42	0.50	2300	2150	6.4	6.4	80	85	56	56	2

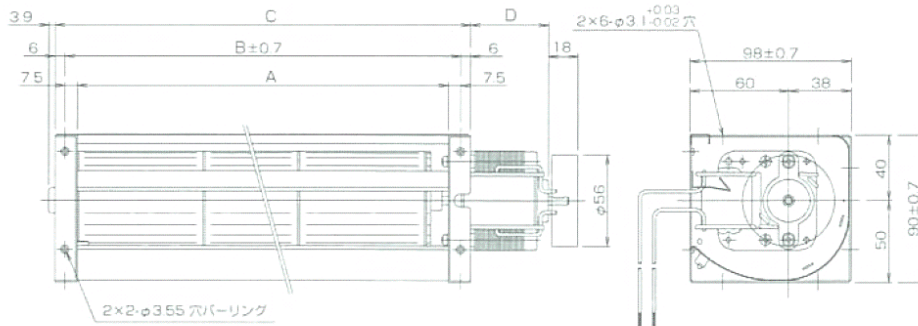
■性能

項目	仕様	
モータ形式	単相コンデンサ式誘導電動機	
絶縁階級	E種絶縁	
絶縁抵抗	50MΩ以上(DC500Vメガ) 電源接続部一括と非充電金属部間 常温常湿時	
絶縁耐圧	AC1500V、1分間、漏れ電流2.0mA 電源接続部一括と非充電金属部間 常湿時	
使用温度範囲	温度:0~+40°C 湿度:RH90%以下	
保存温度範囲	温度:-20~+85°C 湿度:RH90%以下	
モータ保護方式	インピーダンスプロテクト	
材質	フレーム	電気亜鉛メッキ鋼板(黒色電着塗装)
	羽根	アルミ
軸受け	メタルスリーブ	

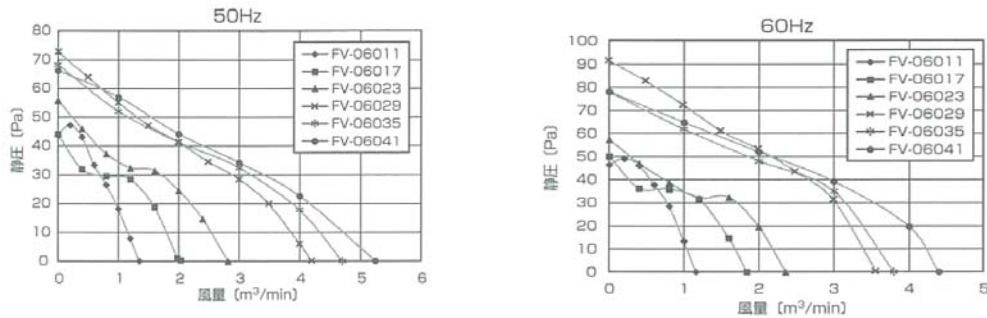


<クロスファン>AC標準タイプ FV-60シリーズ

■外形寸法 FV-60



■風量－静圧特性



●サイズ

型式	A	B	C	D
FV-06011	123	138	150	33.5
FV-06017	184	199	211	37.5
FV-06023	245	260	272	42.5
FV-06029	306	321	333	47.5
FV-06035	368	383	395	47.5
FV-06041	429	444	456	47.5

■仕様

型式	電圧	周波数	入力	電流	回転速度	最大風量	最大静圧	騒音	質量									
Model	V.a.c.	Hz	W±18%	A±18%	rpm±200	m3/min	Pa	dB(A)	kg									
●FV-60シリーズ																		
モータ右側	モータ左側		50Hz	60Hz	50Hz	60Hz	50Hz	60Hz	50Hz	60Hz	50Hz	60Hz	50Hz	60Hz	50Hz	60Hz	50Hz	60Hz
FV-06011-AA	FV-06011-BA	100	50/60	16	14	0.29	0.25	1800	1500	1.34	1.15	35.3	38.2	41	36	0.95		
FV-06017-AA	FV-06017-BA		50/60	22	20	0.38	0.35	1800	1650	2.04	1.84	44.1	50	42	39	1.2		
FV-06023-AA	FV-06023-BA		50/60	26	24	0.46	0.41	1900	1550	2.82	2.32	55.9	57.8	44	39	1.45		
FV-06029-AA	FV-06029-BA		50/60	43	40	0.76	0.69	2150	1850	4.2	3.6	72.5	91.1	50	46	1.65		
FV-06035-AA	FV-06035-BA		50/60	45	41	0.81	0.71	2000	1600	4.7	3.8	68.6	77.4	48	41	1.76		
FV-06041-AA	FV-06041-BA		50/60	50	45	0.90	0.78	2050	1700	5.2	4.4	66.6	77.4	48	42	1.8		

* 上記AC100V以外の、異電圧品の御希望場合は、別途営業窓口まで御問合せ願います。

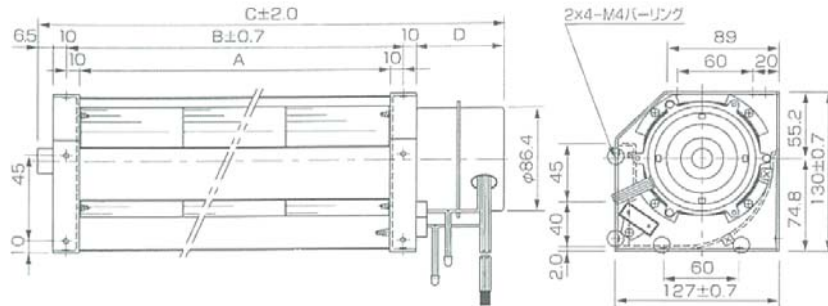
■性能

項目	仕様	
モータ形式	単相クマトリコイル誘導電動機	
絶縁階級	E種絶縁	
絶縁抵抗	50MΩ以上(DC500Vメガ) 電源接続部一括と非充電金属部間 常温常湿時	
絶縁耐圧	AC1500V、1分間、漏れ電流2.0mA 電源接続部一括と非充電金属部間 常湿時	
使用温度範囲	温度:0~+40℃ 湿度:RH90%以下	
保存温度範囲	温度:-20~+85℃ 湿度:RH90%以下	
モータ保護方式	インピーダンスプロテクト	
材質	フレーム	電気亜鉛メッキ鋼板(黒色電着塗装)
	羽根	アルミ
軸受け	メタルスリーブ	

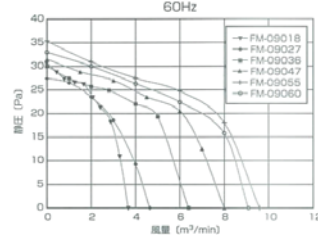
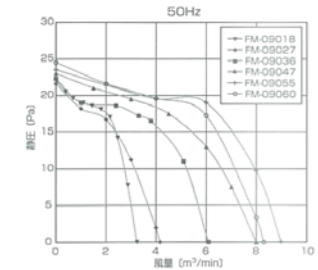


<クロスファン>AC標準タイプ FM-90シリーズ

■外形寸法 FM-90



■風量-静圧特性



●サイズ

型式	A	B	C	D
FM-09018	177	197	309.7	79.8
FM-09027	268	288	400.7	
FM-09036	359	379	491.7	
FM-09045	450	470	582.7	
FM-09055	558	578	690.7	
FM-09060	597	617	729.7	

■仕様

型式		電圧	周波数	入力		電流		回転速度		最大風量		最大静圧		騒音	質量	
Model		V.a.c.	Hz	W		A		r/min		m3/min		Pa (mmAq)		dB(A)	kg	
モータ右側	モータ左側			50Hz	60Hz	50Hz	60Hz	50Hz	60Hz	50Hz	60Hz	50Hz	60Hz	50Hz	60Hz	
FM-09018-AA	FM-09018-BA	100	50/60	24	23	0.26	0.25	1200	1400	2.6	3.1	16.5	22.5	44	49	2.05
FM-09027-AA	FM-09027-BA		50/60	21	23	0.24	0.25	1200	1350	4.2	4.6	22.0	27.4	43	46	2.40
FM-09036-AA	FM-09036-BA		50/60	23	27	0.25	0.28	1180	1280	6.1	6.4	22.3	30.4	40	41	2.65
FM-09045-AA	FM-09045-BA		50/60	30	35	0.31	0.36	1200	1200	7.8	7.6	22.0	37.7	44	43	3.25
FM-09055-AA	FM-09055-BA		50/60	29	32	0.35	0.36	1150	1200	9.0	9.1	23.5	32.8	43	45	3.50
FM-09060-AA	FM-09060-BA		50/60	30	34	0.36	0.38	1150	1150	9.8	9.9	23.5	29.4	47	48	3.65

※上記AC100V以外の、異電圧品の御希望場合は、別途営業窓口まで御問合せ願います。

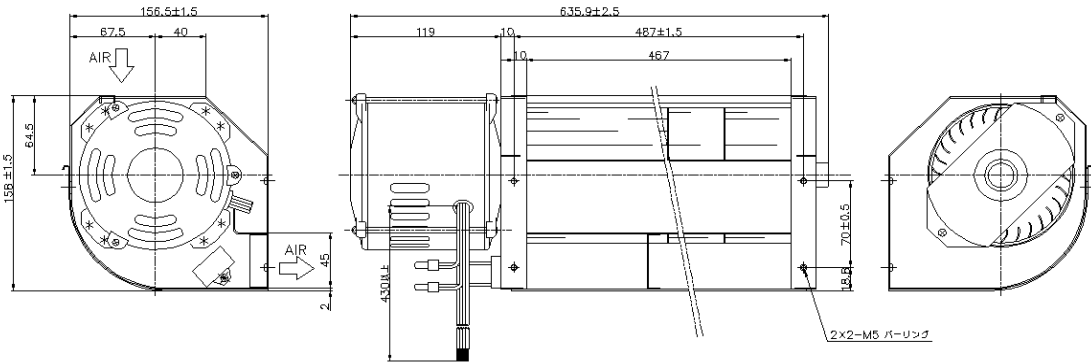
■性能

項目	仕様
モータ形式	単相コンデンサ式誘導電動機
絶縁階級	E種絶縁
絶縁抵抗	50MΩ以上 (DC500Vメガ) 電源接続部一括と非充電金属部間 常温常湿時
絶縁耐圧	AC1500V、1分間、漏れ電流2.0mA 電源接続部一括と非充電金属部間 常湿時
使用温度範囲	温度-0~+40℃ 湿度:RH90%以下
保存温度範囲	温度:-20~+85℃ 湿度:RH90%以下
モータ保護方式	サーマルプロテクタ
材質	フレーム 電気亜鉛メッキ鋼板(黒色電着塗装)
	羽根 アルミ
軸受け	メタルスリーブ、モーター:ボールベアリング

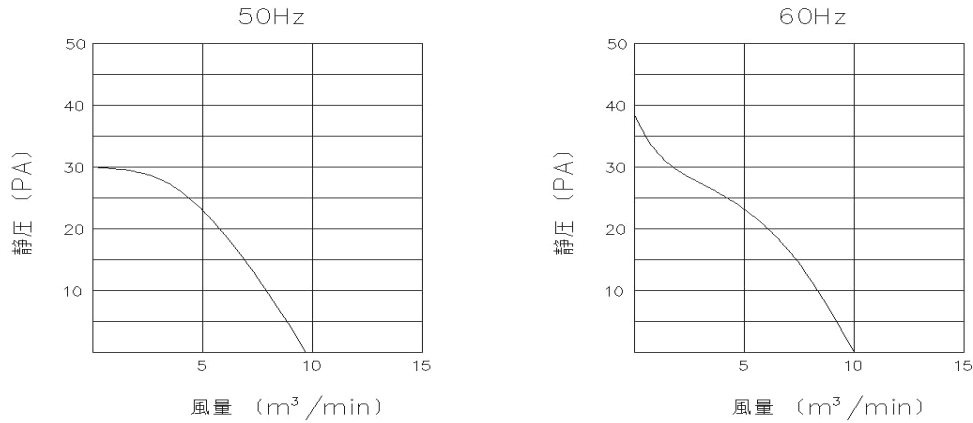


<クロスファン>AC標準タイプ FG-110シリーズ

■外形寸法 FG-110



■風量－静圧特性



●サイズ

型式	A	B	C	D
FG-11047	467	487	626	109.1

■仕様

型式		電圧	周波数	入力		電流		回転速度		最大風量		最大静圧		騒音		質量
Model		Va.c.	Hz	W		A		rpm±200		m3/min		Pa(mmAq)		dB(A)		kg
モータ右側	モータ左側			50Hz	60Hz	50Hz	60Hz	50Hz	60Hz	50Hz	60Hz	50Hz	60Hz	50Hz	60Hz	
FG-11047-AA	FG-11047-BA	100	50/60	50	70	0.60	0.79	1300	1300	9	10	30	38	51	50	5.3

※上記AC100V以外の、異電圧品の御希望場合は、別途営業窓口まで御問合せ願います。

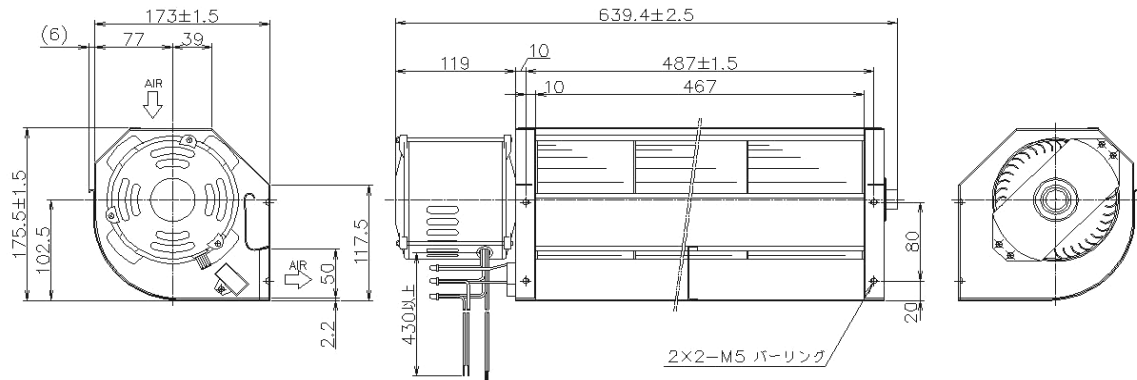
■性能

項目	仕様
モータ形式	単相コンデンサ式誘導電動機
絶縁階級	E種絶縁
絶縁抵抗	50MΩ以上(DC500Vメガ) 電源接続部一括と非充電金属部間 常温常湿時
絶縁耐圧	AC1500V、1分間、漏れ電流2.0mA 電源接続部一括と非充電金属部間 常湿時
使用温度範囲	温度0~+40℃ 湿度:RH90%以下
保存温度範囲	温度:-20~+85℃ 湿度:RH90%以下
モータ保護方式	インピーダンスプロテクト
材質	フレーム 電気亜鉛メッキ鋼板(黒色電着塗装)
	羽根 アルミ
軸受け	羽根車:メタルスリーブ、モーター:ボールベアリング

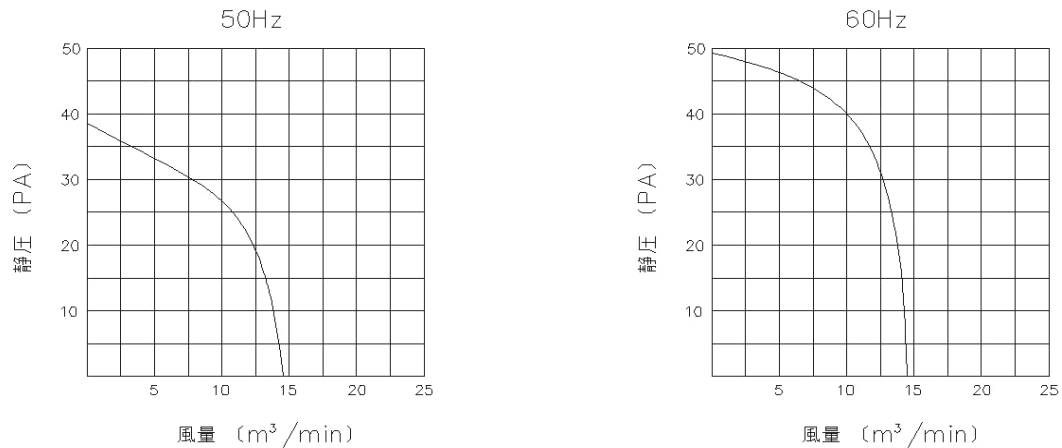


<クロスファン>AC標準タイプ FG-120シリーズ

■外形寸法 FG-120



■風量－静圧特性



●サイズ

型式	A	B	C	D
FG-12047	467	487	639.4	119

■仕様

型式 Model	電圧 Va.c.	周波数 Hz	入力 W		電流 A		回転速度 r/min		最大風量 m3/min		最大静圧 Pa (mmAq)		騒音 dB(A)		質量 kg
			50Hz	60Hz	50Hz	60Hz	50Hz	60Hz	50Hz	60Hz	50Hz	60Hz	50Hz	60Hz	
FG-12047-BA	100	50/60	64	84	0.72	0.94	1200	1000	14	14	38	49	61	63	5.95

※上記AC100V以外の、異電圧品の御希望場合は、別途営業窓口まで御問合せ願います。

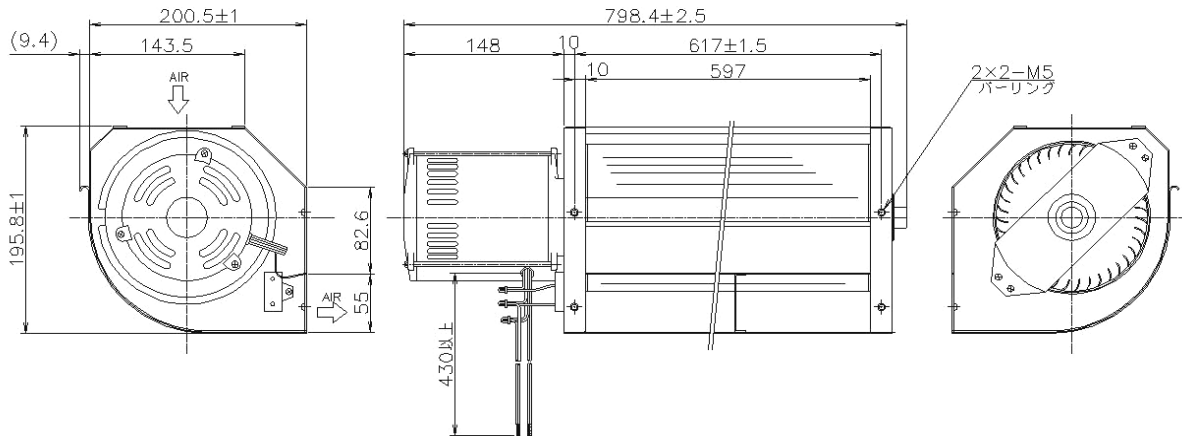
■性能

項目	仕様
モータ形式	単相コンデンサ式誘導電動機
絶縁階級	F種絶縁
絶縁抵抗	50MΩ以上 (DC500Vメガ) 電源接続部一括と非充電金属部間 常温常湿時
絶縁耐圧	AC1500V、1分間、漏れ電流2.0mA 電源接続部一括と非充電金属部間 常湿時
使用温度範囲	温度0~+40℃ 湿度:RH90%以下
保存温度範囲	温度:-20~+85℃ 湿度:RH90%以下
モータ保護方式	インピーダンスプロテクト
材質	フレーム 電気亜鉛メッキ鋼板(黒色電着塗装)
	羽根 アルミ
軸受け	羽根車:メタルスリーブ、モーター:ボールベアリング

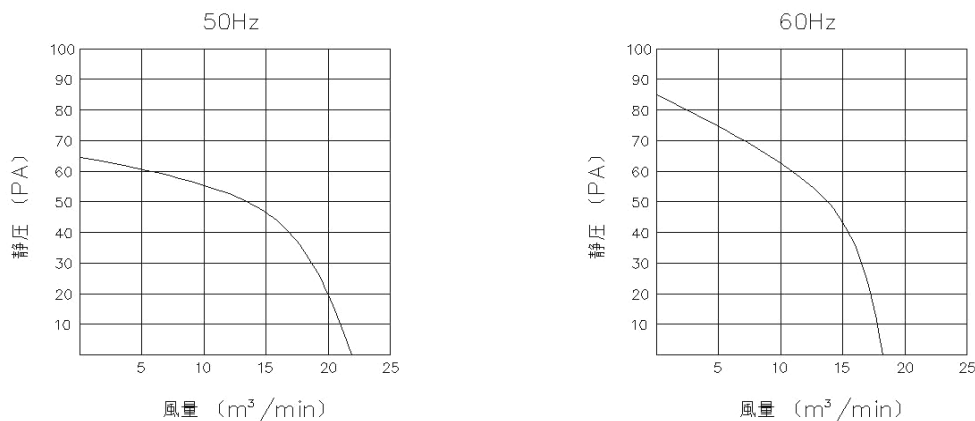


<クロスファン>AC標準タイプ FG-140シリーズ

■外形寸法 FG-140



■風量 - 静圧特性



●サイズ

型式	A	B	C	D
FG-14060	597	617	798.4	148

■仕様

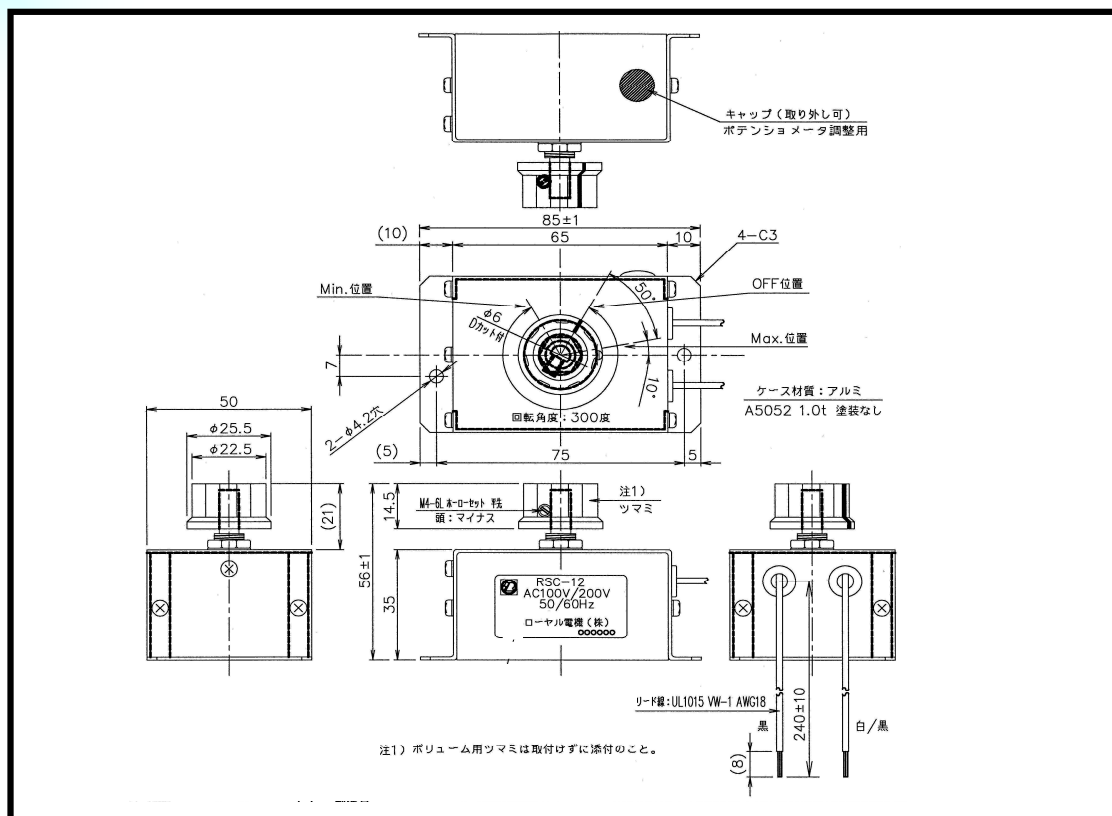
型式		電圧	周波数	電流		入力		回転速度		最大風量		最大静圧		騒音		質量
Model		V.a.c.	Hz	A		W		r/min		m ³ /min		Pa(mmAq)		dB(A)		kg
モータ右側	モータ左側			50Hz	60Hz	50Hz	60Hz	50Hz	60Hz	50Hz	60Hz	50Hz	60Hz	50Hz	60Hz	
FG-14060-AA	FG-14060-BA	100	50/60	1.50	1.90	140	170	1200	1000	22	18	65	86	63	58	8.25

※上記AC100V以外の、異電圧品の御希望場合は、別途営業窓口まで御問合せ願います。

■性能

項目	仕様
モータ形式	単相コンデンサ式誘導電動機
絶縁階級	E種絶縁
絶縁抵抗	50MΩ以上(DC500Vメガ) 電源接続部一括と非充電金属部間 常温常湿時
絶縁耐圧	AC1500V、1分間、漏れ電流2.0mA 電源接続部一括と非充電金属部間 常湿時
使用温度範囲	温度0~+40℃ 湿度:RH90%以下
保存温度範囲	温度:-20~+85℃ 湿度:RH90%以下
モータ保護方式	インピーダンスプロテクト
材質	フレーム 電気亜鉛メッキ鋼板(黒色電着塗装)
	羽根 アルミ
軸受け	羽根車:メタルスリーブ、モーター:ボールベアリング

>>>外観・寸法



>>>仕様

型式	RSC-12	
使用電圧(100V & 200V共用)	AC100V時	AC200V時
最大電源電圧	120VAC	240VAC
電源周波数	50/60Hz	
最大許容電流	2.5A	
使用温度 (結露なきこと)	0 ~ 50°C	
設定電圧範囲	40~100V	85~200V
出荷時の設置値	65V±5V	125V±8V

【使用上のご注意】

- 1) 本製品を弊社製以外のファンにご使用の場合は、負荷側の仕様を十分ご確認のうえ、許容電流値を上回らないようご注意ください。
又、複数台並列運転する際も電流値全体が許容電流値を上回らぬようご注意ください。
- 2) 本製品には保護回路は含まれておりません。
許容電流値を超える過大な電流においては、装置側にて、過電流保護回路、電流ヒューズ、ブレーカー等の安全装置をご用意下さい。
- 3) 本製品は調光用ではありません。
- 4) 本体ケースがアースに落ちるよう取付願います。



ロイヤル電機株式会社
ROYAL ELECTRIC CO., LTD.