

# DS シリーズ

## コンパクト固定式レーザーバーコードリーダー

DS4800+DS6300 の性能をよりコンパクトに DS5100

## DS5100 シリーズ



PROFINET PackTrack 対応モデル

リニアモデル

オシレートモデル

サブゼロモデル

※サブゼロモデルについてはお問い合わせください

### ■特長

#### 高性能読取

- ・ 800 スキャン / 秒
- ・ 最小分解能 0.2mm
- ・ 周囲光に影響を一切受けない
- ・ 革命的 ACR4 搭載で低コントラスト、低品質、高スキューコード読取改善!
- ・ ユーザ選択可能マニュアルフォーカス機能搭載
- ・ 低温対応ヒータ内蔵サブゼロタイプあり! (最高 -35°C まで動作可能)

#### モジュラーソリューション

- ・ リニア・オシレーティングミラー内蔵モデル用意
- ・ 豊富な接続・ネットワークオプション:
  - イーサネット内蔵
  - 外部機器不要な Fieldbus Ethernet/IP と PROFINET-IO 変換スイッチ搭載
  - Ethernet Bus Connection (EBC) インターフェイス
  - ID-NET インターフェイス
  - PackTrack 対応 (-24XX)

#### 便利な機能豊富

- ・ 直観的な X-PRESS インターフェイス
  - モニタリングと診断用ディスプレイ
  - 日本語対応 Genius ソフトウェアで楽々設定
- ・ コンパクトな形状 + 回転可能コネクタブロックでスペースが限られたところでも設置可能!
- ・ 他の DS シリーズとの相互運用性

#### DST (デジタル信号処理機能)

- ・ 低印字品質コードの読取向上
- ・ 読取エリア拡大



#### 耐環境性

- ・ 1 年保証
- ・ IP64

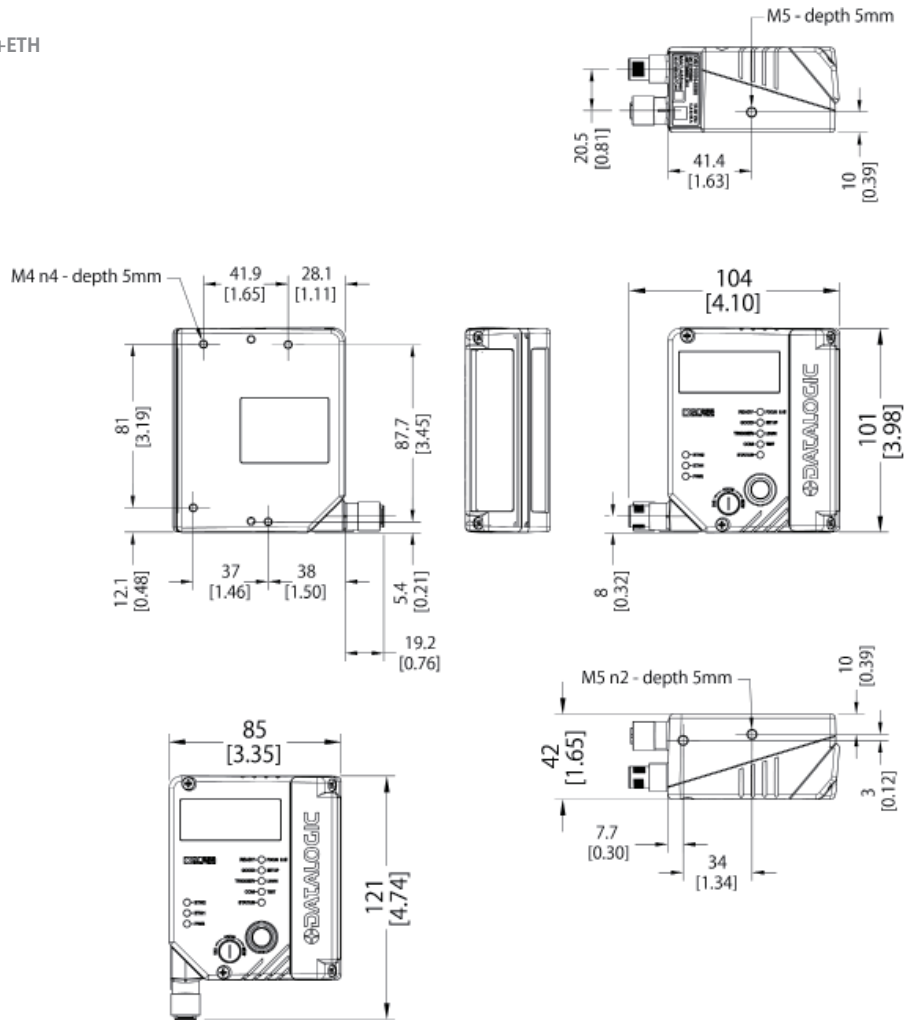
### ■仕様

	DS5100-X3XX	DS5100-X4XX
読取コード	JAN/EAN/UPC(アドオンコード含む)、ITF、CODE39、CODE93、CODE128/GS1-128、CODABAR(NW7)、GS1 DataBar Family、Pharmacode 等	
マルチレベル読取	1 同期フェーズで最大 10 種のコード	
最小分解能	0.20mm	
読取深度 (NB:0.5mm)	中距離レンジ: 200 ~ 1000mm 長距離レンジ: 300 ~ 1400mm	
読取速度	800 スキャン / 秒	
スキャンパターン	リニア / オシレーティング	
光源	半導体レーザーダイオード (630 ~ 680nm)	
レーザクラス	Class II-CDRH	
アパーチャ	65°	
電源電圧	DC10~30V	
消費電力	6W <-XX00 リニア> / 7.5W <-XX20 オシレート>	
通信インターフェイス	Main RS232/RS422 (最高 115.2Kbps) AUX RS232 (最高 115.2Kbps) Main ID-NET™ (最高 1Mbps) Ethernet/IP, Modbus TCP, Ethernet TCP/IP PROFINET-IO Class A	PROFINET-IO Class B EBC Technology (SCS0000 のスレーブのみ)
入出力信号	同期信号入力 (1 点)、プログラマブル入力 (1 点)、プログラマブル出力 (2 点)	同期信号入力 (1 点)
パラメータ設定方法	Genius ユーティリティプログラム、シリアルホストモードプログラム、XPRESS インターフェイス	
動作モード	オンライン、シリアルオンライン、オートマッチック、コンティニューアス、テスト、ベリファイア	
表示	LED6 点 (Ready, Good, Trigger, Com, Status, Power On)	
保護構造	IP65	
耐振動 / 耐衝撃	1.5mm、13 ~ 55Hz、各方向 2 時間 / 30g、11ms、各方向 3 回	
温度 / 湿度 (動作時)	0 ~ 50°C / 90% 以下 (但し結露無きこと) <標準> / -35 ~ 50°C / 90% 以下 (但し結露無きこと) <サブゼロ>	
サイズ	101x104.2x42mm <リニア> / 116.7x142.9x48.4mm <オシレート>	117.8x104.6x42mm <リニア> / 125.8x143.3x48.4mm <オシレート>
重量	520g <リニア> / 715g <オシレート>	550g <リニア> / 745g <オシレート>

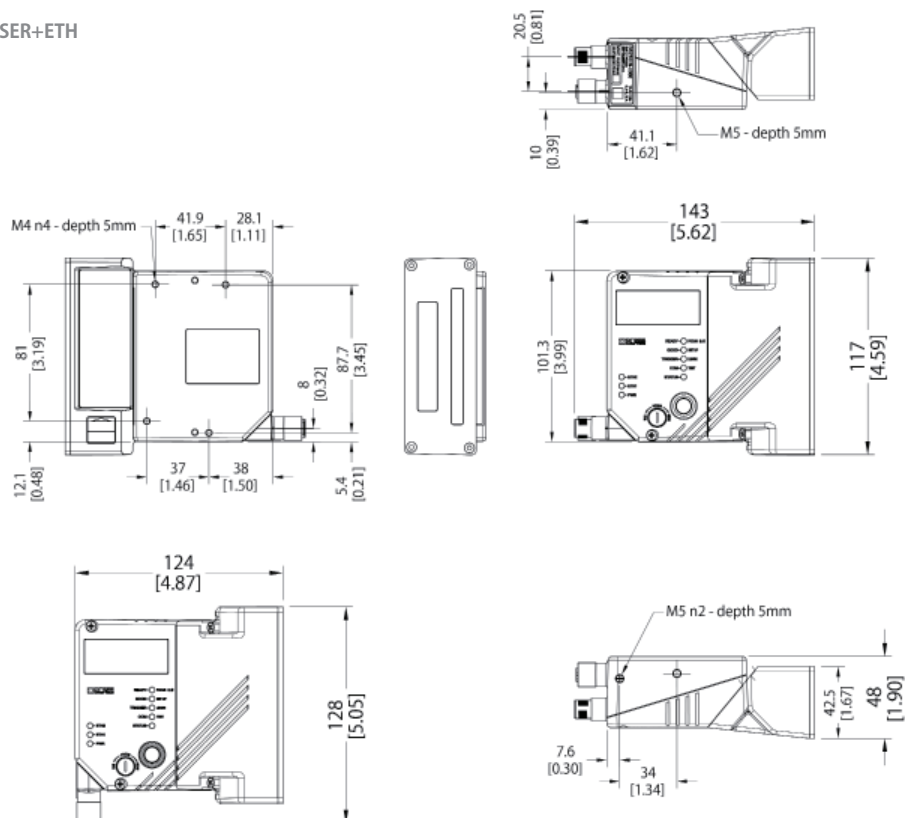
ハンディスキャナ  
卓上型スキャナ  
組み用スキャナ  
固定式二次元スキャナ  
固定式レーザースキャナ  
その他  
読取図

## ■外形寸法図

DS5100-X300 リニア SER+ETH

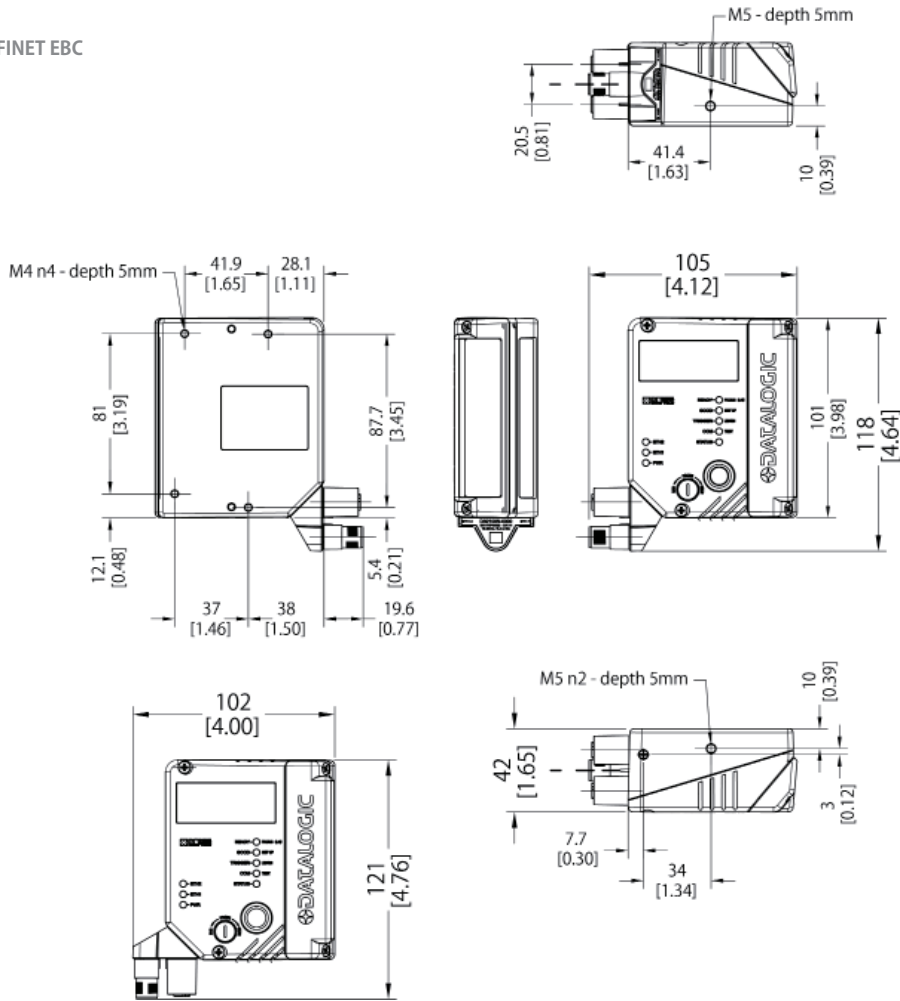


DS5100-X320 オシレート SER+ETH

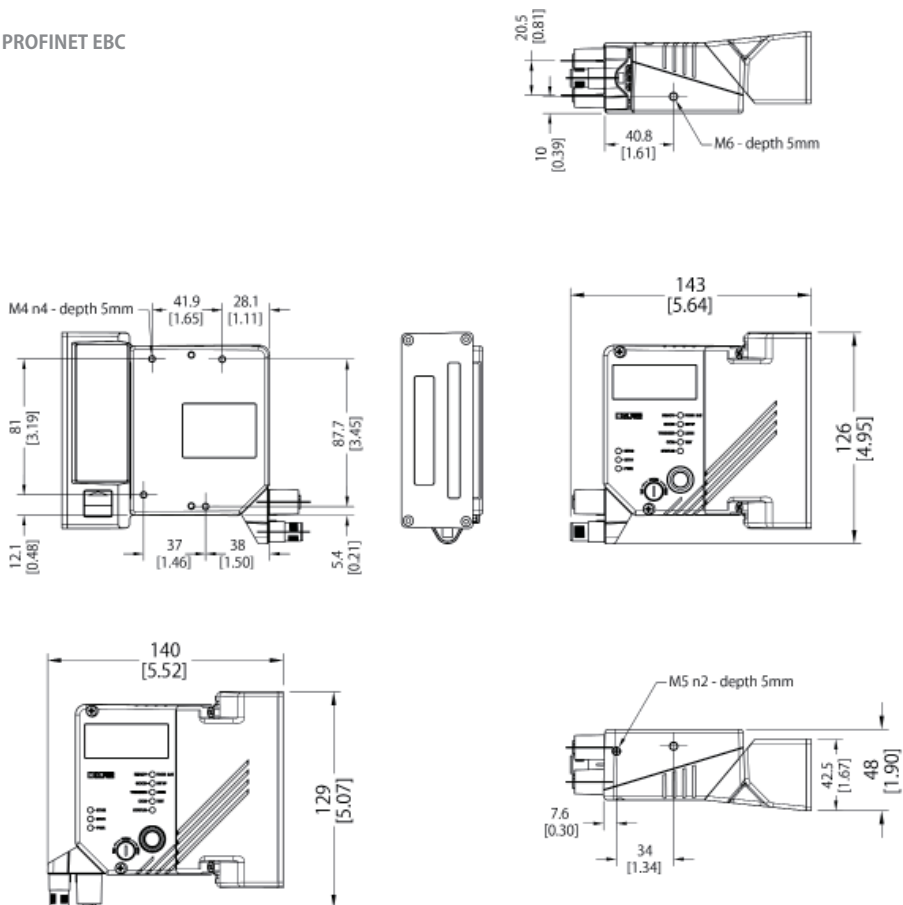


# DS シリーズ

DS5100-2400 リニア PROFINET EBC



DS5100-2420 オシレート PROFINET EBC



ハンディスキャナ

卓上型スキャナ

組みみ用スキャナ

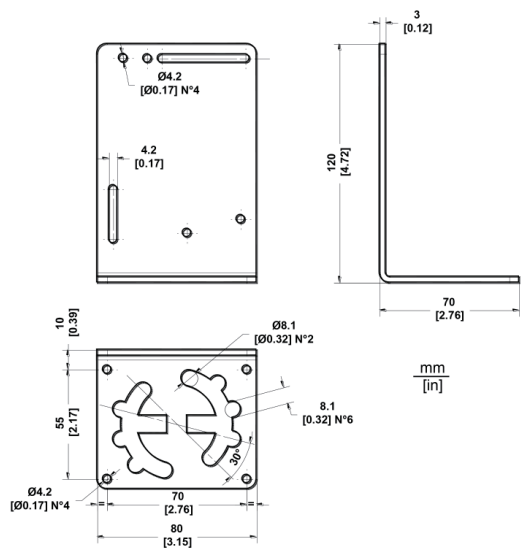
固定式二次元スキャナ

固定式レーザスキャナ

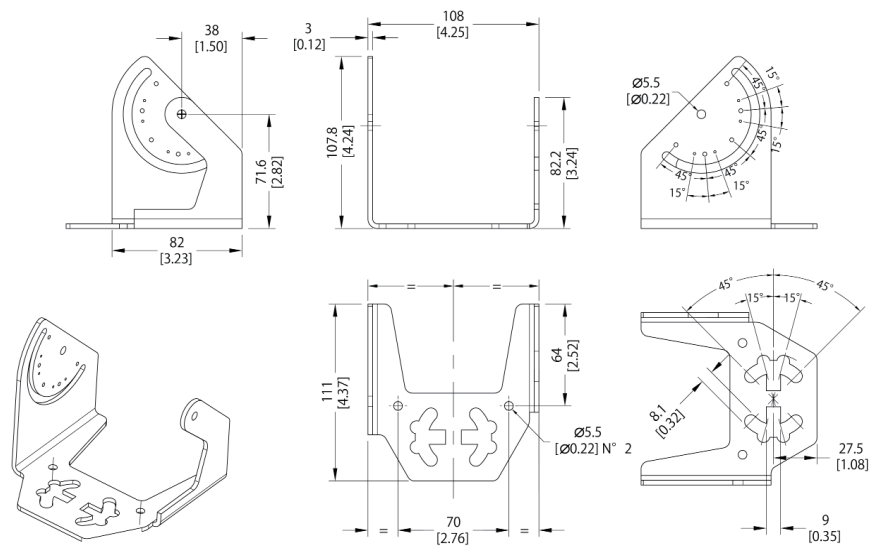
その他

読取図

DS5100-XX00 リニアモデル用取付金具



DS5100-XX20 オシレートモデル取付用金具



## 形式

形式 (本体)	仕様
DS5100-1300	リニアスキャン、SER+ETH 接続、中距離タイプ
DS5100-2300	リニアスキャン、SER+ETH 接続、長距離タイプ
DS5100-1320	オシレーティングミラー内蔵、SER+ETH 接続、中距離タイプ
DS5100-2320	オシレーティングミラー内蔵、SER+ETH 接続、長距離タイプ
DS5100-2400	リニアスキャン、PROFINET(EBC) 接続、PackTrack 対応長距離タイプ
DS5100-2420	オシレーティングミラー内蔵、PROFINET(EBC) 接続、PackTrack 対応長距離タイプ

形式 (別売アクセサリ)	仕様	形式 (別売アクセサリ)	仕様
GFC-40	105°反射ミラー	GFC-400	近接読取り用反射ミラー (角度調整機能内蔵)
CBX100 ALL IN ONE+BM100	パラメータバックアップモジュール付端子台ボックス	BM100	パラメータバックアップモジュール
CB510	高機能端子台 BOX	SC5000-1000	PackTrack™ 用コントローラ、標準タイプ
PWR480-IAS	480W 電源ボックス	PWR240-IAS	240W 電源ボックス
93A050071	SC5000-CBX510 用接続ケーブル	OEK-1	PackTrack™ 用エンコーダ
CAB-LP-03	電源コネクタケーブル (M12-パラ線) 3m	CAB-LP-05	電源用コネクタケーブル (M12-パラ線) 5m
CAB-DS01-S	DS5100-X3XX CBX100 接続ケーブル 1m	ETH-M12-STR-1m	スレーブ間接続用コネクタケーブル (M12-M12) 1m
CAB-DS03-S	DS5100-X3XX CBX100 接続ケーブル 2m	ETH-M12-STR-3m	スレーブ間接続用コネクタケーブル (M12-M12) 3m
CAB-DS05-S	DS5100-X3XX CBX100 接続ケーブル 3m	ETH-M12-STR-5m	スレーブ間接続用コネクタケーブル (M12-M12) 5m
CAB-ETH-M03-JP	DS5100-X3XX Ethernet 接続用ケーブル 3m	CAB-ETH-M05-JP	DS5100-X3XX Ethernet 接続用ケーブル 5m

## ご注文例

DS6300 シリーズ	
RS232/RS422/ID-NET	本体 (DS5100-X3X0) + 別売端子台接続ボックス (CBX100 ALL IN ONE+BM100) + 別売 CBX 専用ケーブル (CAB-DS0X-S)
Ethernet	本体 (DS5100-X3X0) + 別売端子台接続ボックス (CBX100 ALL IN ONE+BM100) + 別売 Ethernet 接続用コネクタケーブル (CAB-ETH-M0X-JP) + CBX 専用ケーブル (CAB-DS0X-S)
EBC	本体 (DS5100-X4X0) + 別売端子台接続ボックス (CBX510) + 別売 Pack-Track 用コントローラ (SC5000-1000) + 別売 SC5000-CBX510 接続用ケーブル (93A050071) + 別売電源 (PWRXXX-IAS) + 別売電源コネクタケーブル (CAB-LP-0X) + 別売スレーブ間接続用コネクタケーブル (ETH-M12-STR-0X) + 別売マスタースレーブ間接続用コネクタケーブル (ETH-M12-90-0X) + 別売 Ethernet 接続用コネクタケーブル (CAB-ETH-M0X-JP)
EBC(PacTrack)	本体 (DS5100-X4X0) + 別売端子台接続ボックス (CBX510) + 別売 Pack-Track 用コントローラ (SC5000-1000) + 別売 SC5000-CBX510 接続用ケーブル (93A050071) + 別売電源 (PWRXXX-IAS) + 別売電源コネクタケーブル (CAB-LP-0X) + 別売スレーブ間接続用コネクタケーブル (ETH-M12-STR-0X) + 別売マスタースレーブ間接続用コネクタケーブル (ETH-M12-90-0X) + 別売 Ethernet 接続用コネクタケーブル (CAB-ETH-M0X-JP) + 別売 PackTrack エンコーダ (OEK-1)

## アプリケーション例

- 物流センターの入荷/出荷、物流倉庫管理、自動倉庫、パレット追跡、荷造り、自動包装機械、フォークリフト読取
- 製造フロアの WIP/コンポーネント追跡、品質管理、ピッキング

