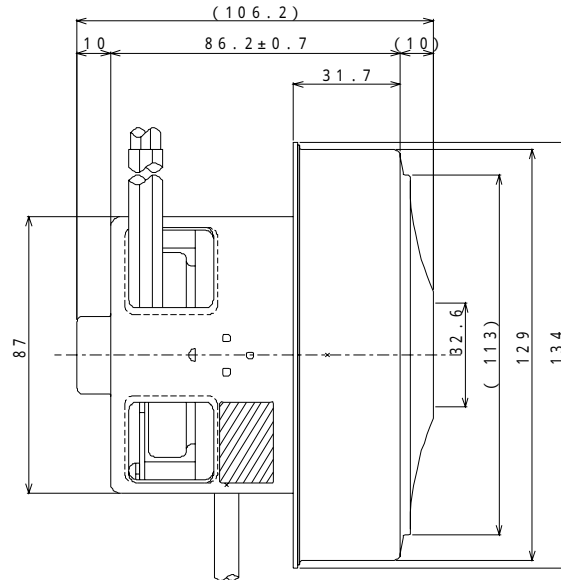


MODEL YV-3510BLN

【モーター寸法 / Motor Dimension】

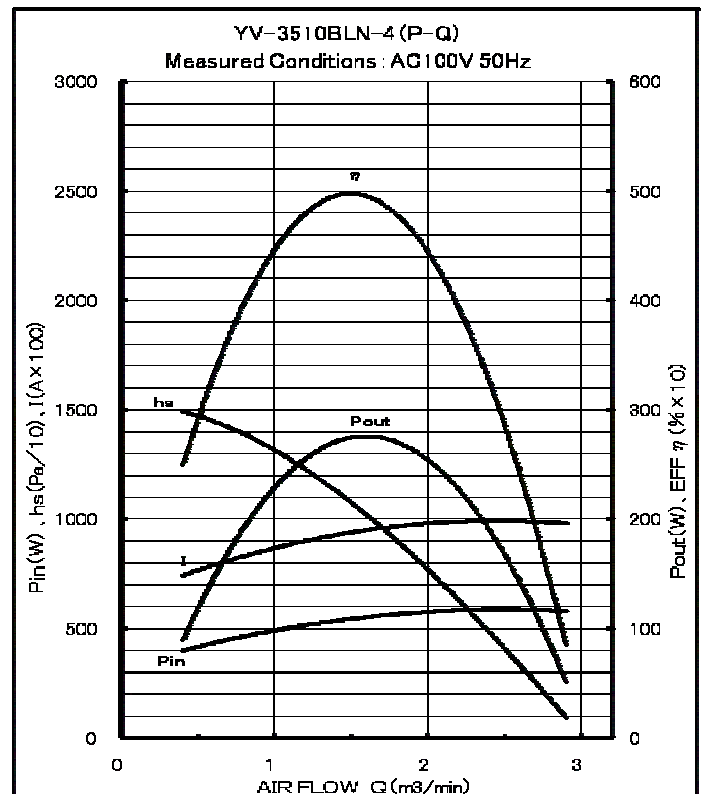


【モーター特性 / Motor Performance】

入力 / Input	585W
電流 / Current	10A
最大仕事率 / Max. Output	270W
回転数(開放時) / Speed (at open)	25,000rpm
最大風量 / Max. Airflow	2.8m ³ /min
最大真空圧 / Max. Vacuum	14.8kPa
重量 / Weight	1.3kg

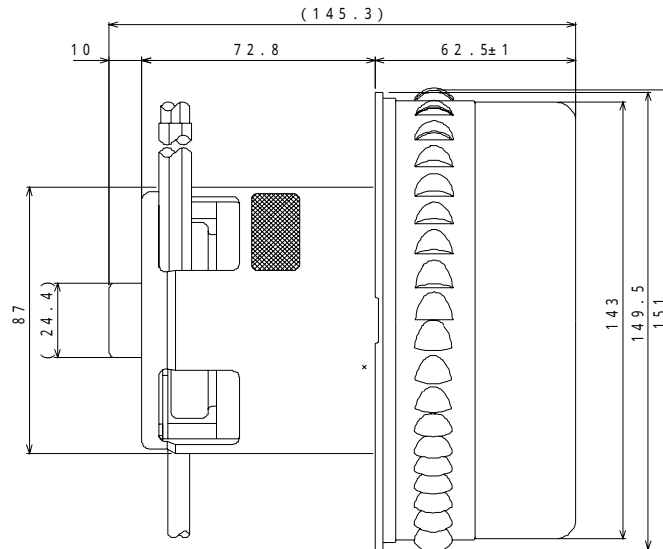
*This motor shall be driven by specific control circuit.

*There are 100V and 200V input type.



MODEL YV-4620BLN-WD (Wet & Dry Type)

【モーター寸法 / Motor Dimension】



【モーター特性 / Motor Performance】

入力 / Input	915W
電流 / Current	6.5A
最大仕事率 / Max. Output	375W
回転数(開放時) / Speed (at open)	20,000rpm
最大風量 / Max. Airflow	3.1m ³ /min
最大真空圧 / Max. Vacuum	18.9kPa
重量 / Weight	2.1kg

*This motor shall be driven by specific control circuit.

*There are 100V and 200V input type.

