

1. 概要

本送風機は、クリーンルームユニットおよびクリーンブース等に組み込んで使用するためのものです。

2. 名称

薄型シロッコファン

品番 FY-28CHT2

3. 送風機仕様

ファン形式	シロッコファン				
羽根車外径 (cm)	28				
電圧 (V)	200		220		許容差
周波数 (Hz)	50	60	50	60	---
使用静圧範囲 (Pa)	0~245	0~345	0~245	0~345	---
風量 (m ³ /min) ※	23.9	23.2	24.7	25.1	±10%
電流 (A) ※	1.27	1.53	1.40	1.55	±15%
起動電流 (A)	2.83	2.40	3.25	2.69	+15%以下
入力 (W) ※	293	371	336	417	±15%
回転数 (min ⁻¹) ※	825	805	855	875	±50
騒音 (dB)	47 (59)	48.5 (60.5)	47 (59)	49 (61)	+3 以下
振動 (μm) ※	50 以下				---
質量 (kg)	10.0				---

ご注意)

- ◆ 上記数値(※印)は静圧最小時の測定値です。(静圧-風量特性は別紙に示します。)
- ◆ 振動は厚さ 50mm のスポンジの上に本送風機を置いた条件での、取り付け用ナット近傍の値です。
- ◆ 騒音は 14m³/min 時の値で、本送風機の両側面より1mにおける測定値です。
反吸込側(吸込側)

4. 電動機仕様

電動機の形式・種類	開放型 3相誘導電動機
定格電圧	200~220V
定格周波数	50 / 60 Hz
定格時間	連続
極数	6 極
公称出力	150 W
過負荷保護装置	サーマルプロテクタ(自動復帰型) および 温度ヒューズ
絶縁の種類	E 種
軸受(負荷側、反負荷側)	6201ZZ
使用環境条件	温度 -10~30℃ 相対湿度 85%以下

5. 構造

外形寸法および各部品の材質は別紙外形寸法図に示しています。

6. 使用条件および注意事項

- 6-1 静圧－風量特性はチャンバー法(JIS B 8330)により測定しています。
- 6-2 本体は固定して使用してください。また、吸込口を下方方向に向けての使用はできません。
- 6-3 屋外など水に濡れる恐れのある場所での使用はできません。
- 6-4 本製品は機器組込み専用品ですので、露出させて使用しないでください。また機器に組込む際、ファンモーター周囲には可燃物を置かないようにしてください。
- 6-5 インバーター使用の際、周波数によって共振現象が発生することがあります。この共振点は本体の支持固定方法などで変化します。運転の際には、この共振現象を避けて運転してください。また、使用される条件によっては、まれに異音が発生する恐れがあります。万一発生した際は別途ご相談ください。
- 6-6 アース設置は必ず実施してください。また、供給電源側には漏電ブレーカーを設置してください。
- 6-7 本製品は過負荷保護装置としてサーマルプロテクタ(自動復帰型)および温度ヒューズを内蔵しています。何らかの異常が発生しモーター巻線の温度が設定温度以上になると、まずサーマルプロテクタが作動してファンを停止し、保護します。しかし、時間が経過して温度が下がると再び運転を始めます。このとき、異常を取り除かなければ、運転と停止を繰り返すことによりサーマルプロテクタが溶着することがあります。温度ヒューズは、サーマルプロテクタが溶着した状態で運転を継続し、モーター巻線の温度が上昇しつづけた場合にファンを停止するものです。温度ヒューズが一度作動すると、復帰できないため、サーマルプロテクタが作動した時点で、必ず異常を取り除いてください。
- 6-8 モーター寿命は軸受グリスの劣化により、通常使用状態(常温・20℃±10℃,常湿・65%±20%)において20,000時間が目安となります。
- 6-9 完成機器における規格、法令等の適合性については、貴社にて御確認願います。
- 6-10 本体に取扱い説明書は同梱しておりません。本納入仕様書に添付の取扱い説明書をよくお読みの上お使いください。

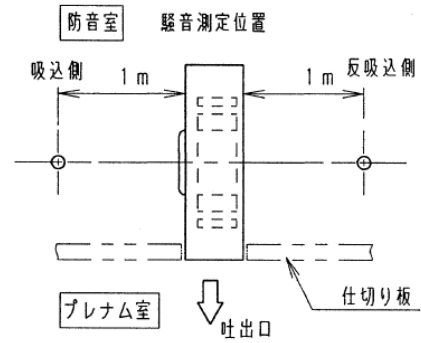
7. 輸送(荷扱い)、保管及び取扱い

- 7-1 有害なガス雰囲気中及び高温、低温、多湿状態での保管は避けてください。特に、長期の在庫については一層のご配慮をお願いします。なお、保管の期間は常温、常湿中6ヶ月以内にとどめてください。
- 7-2 羽根車の変形および偏心(羽根振れ)の原因となる恐れがありますので以下の注意事項をお守りください。
 - ・荷扱いには十分注意し、衝撃を与えないようにしてください。
 - ・開梱、機器への取付時に羽根車には手を触れないようにしてください。

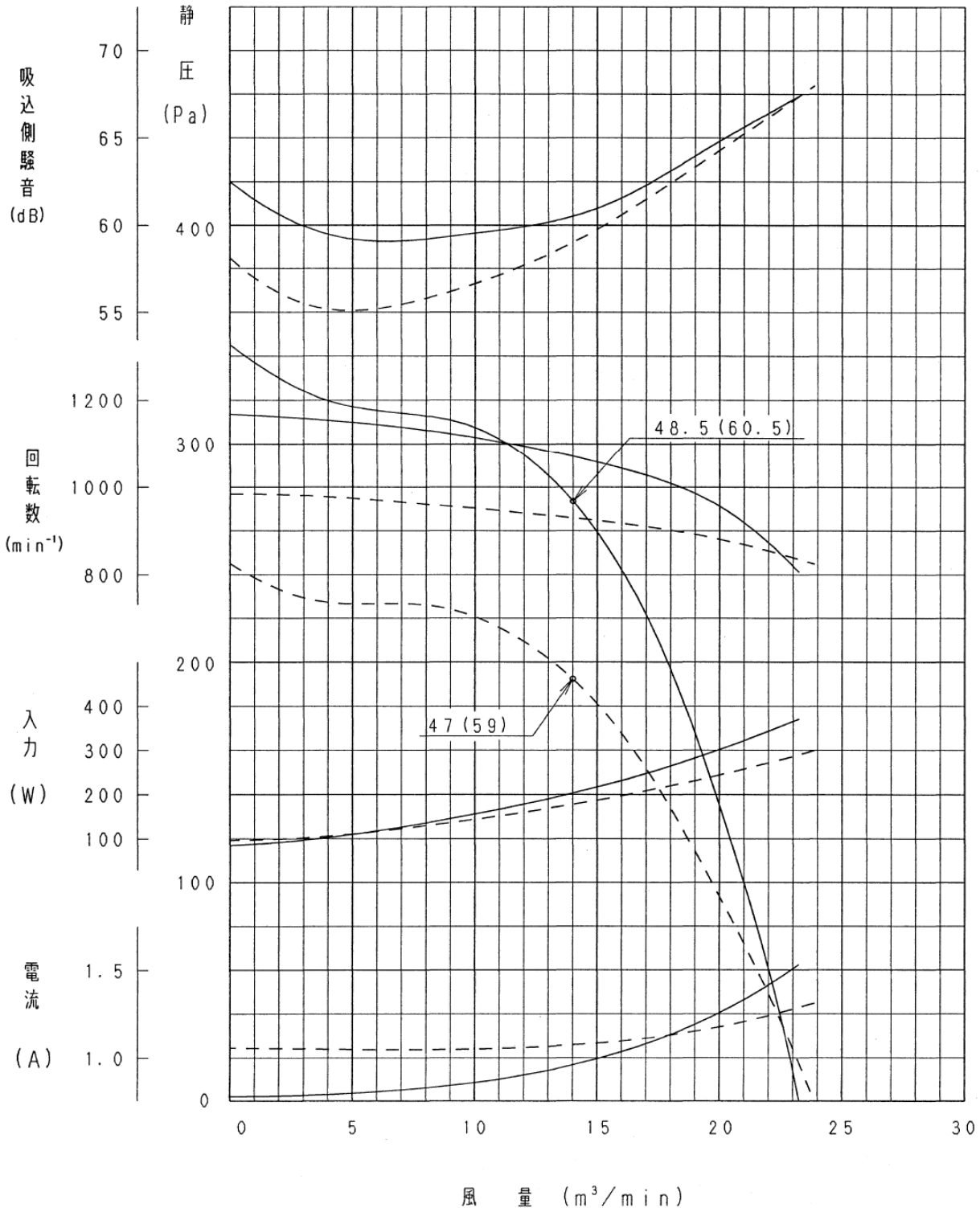
三相 200V

気温 20℃ 湿度 65% 気圧 1013hPa

注記：グラフ中の数値は丸印の使用点での騒音値を示しており、
測定位置 反吸込側・吸込側（右図参照）における騒音値です。
反吸込側（吸込側）単位 dB



----- 50Hz —— 60Hz



改訂 2008. 11. 12

品番

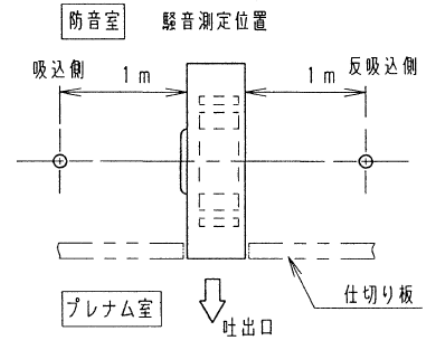
FY-28CHT2

220V時

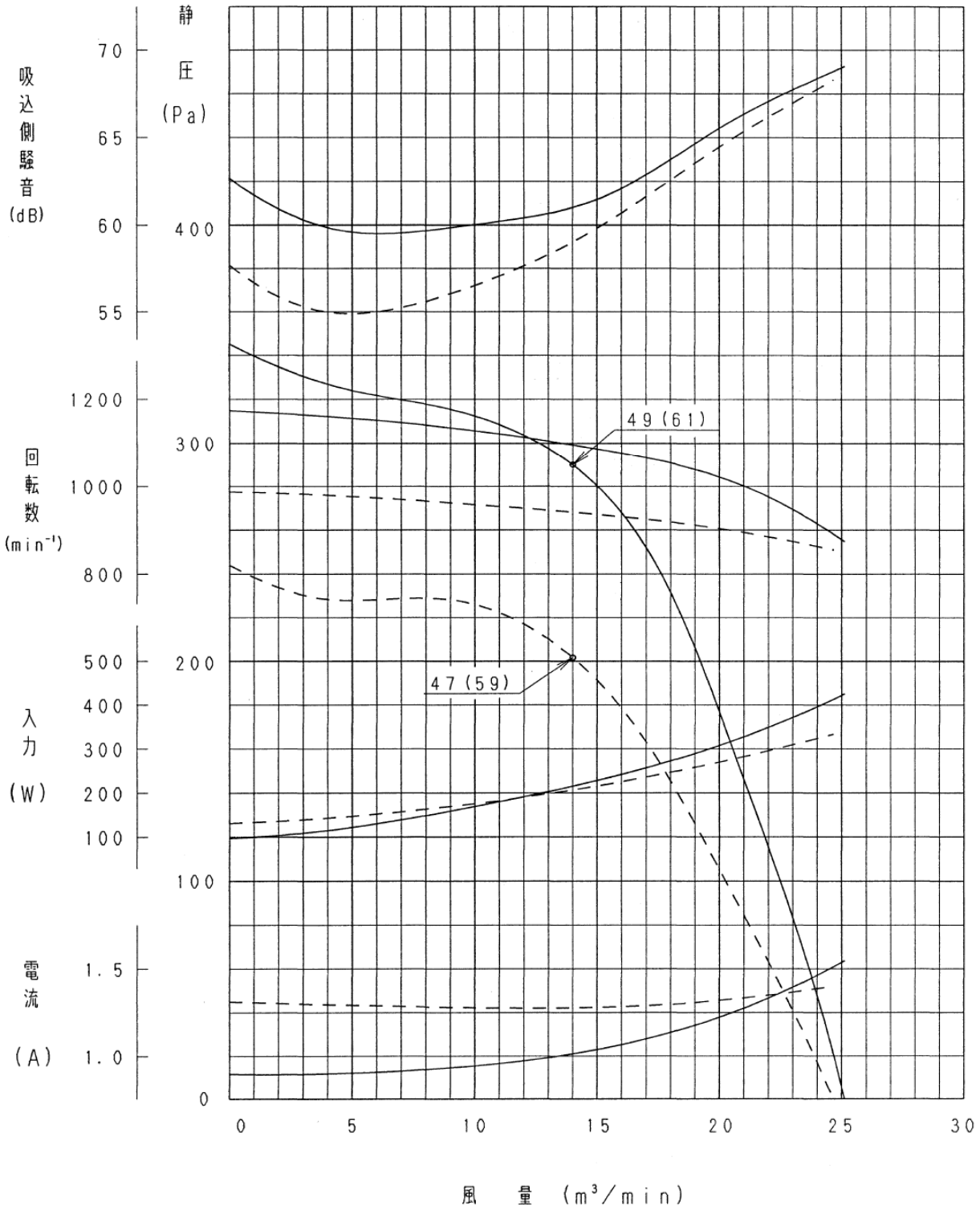
三相 220V

気温 20℃ 湿度 65% 気圧 1013hPa

注記：グラフ中の数値は丸印の使用点での騒音値を示しており、
測定位置 反吸込側・吸込側（右図参照）における騒音値です。
反吸込側（吸込側）単位 dB



----- 50Hz —— 60Hz



改訂 2008. 11. 12

品番

FY-28CHT2

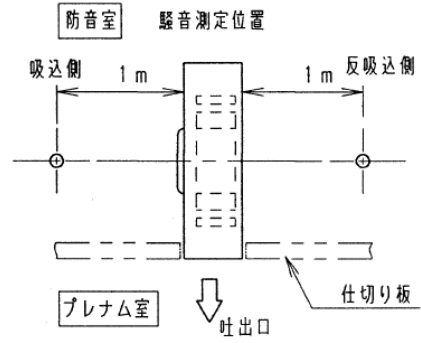
インバータ使用時

適応インバータ品番 FY-S1N04T

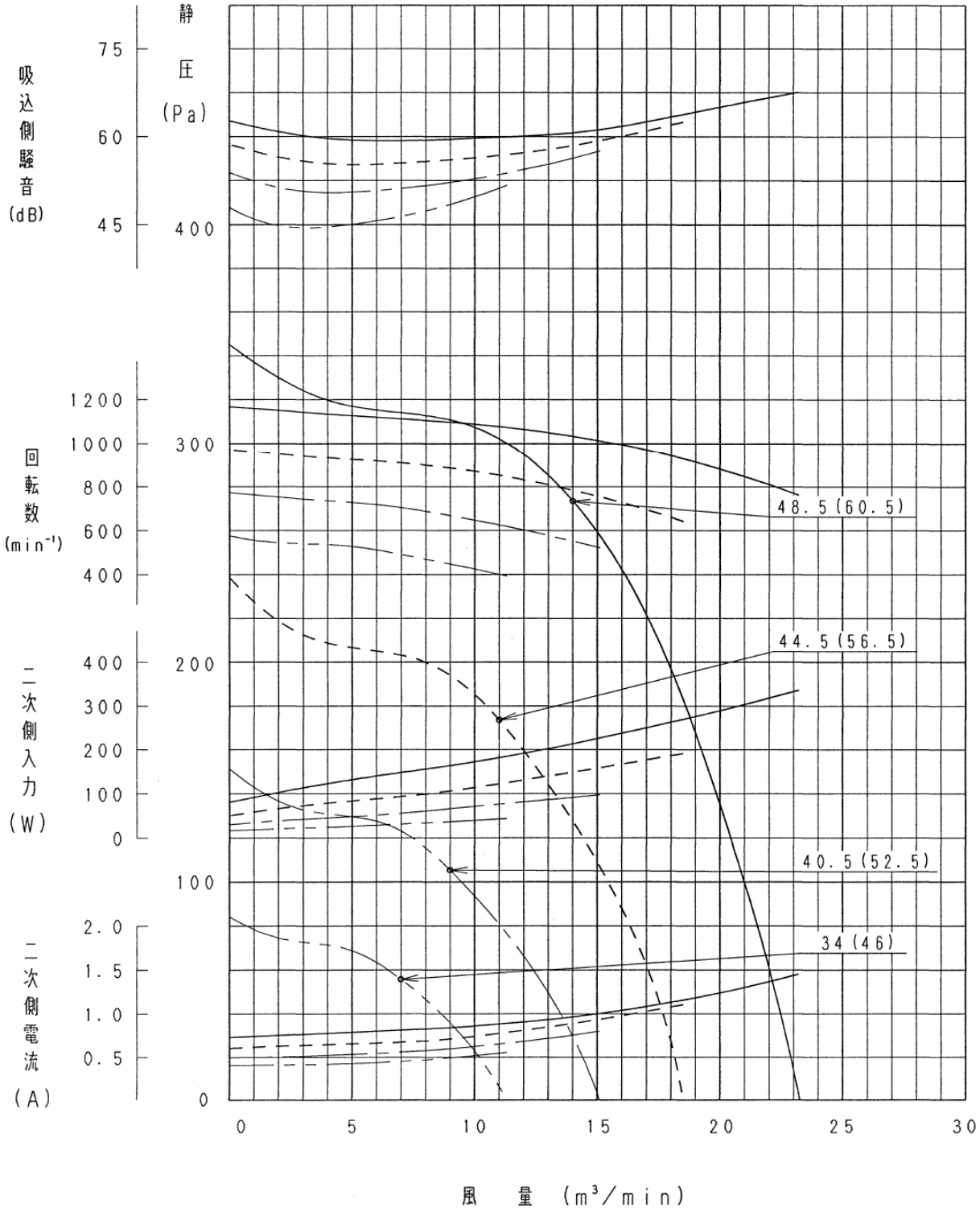
三相 200V・220V

気温 20℃ 湿度 65% 気圧 1013hPa

注記：グラフ中の数値は丸印の使用点での騒音値を示しており、
測定位置 反吸込側・吸込側（右図参照）における騒音値です。
反吸込側（吸込側）単位 dB



— 60Hz - - - 40Hz
- - - 50Hz - - - 30Hz

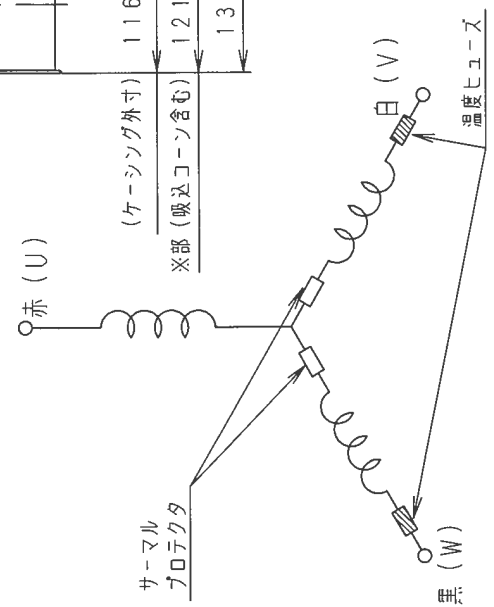
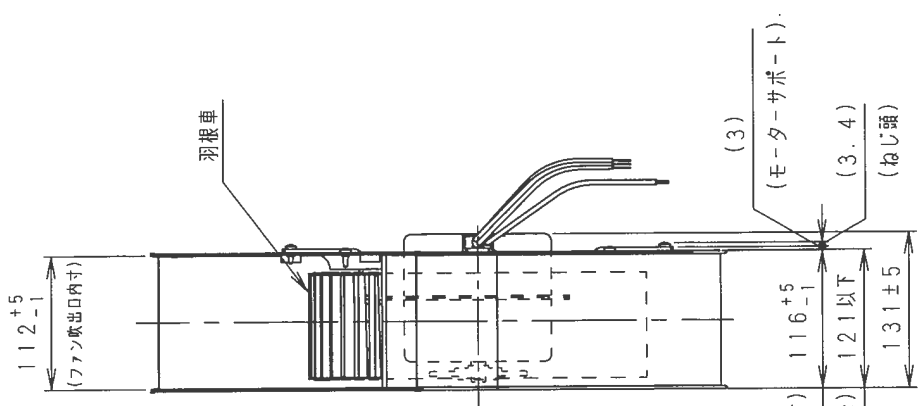
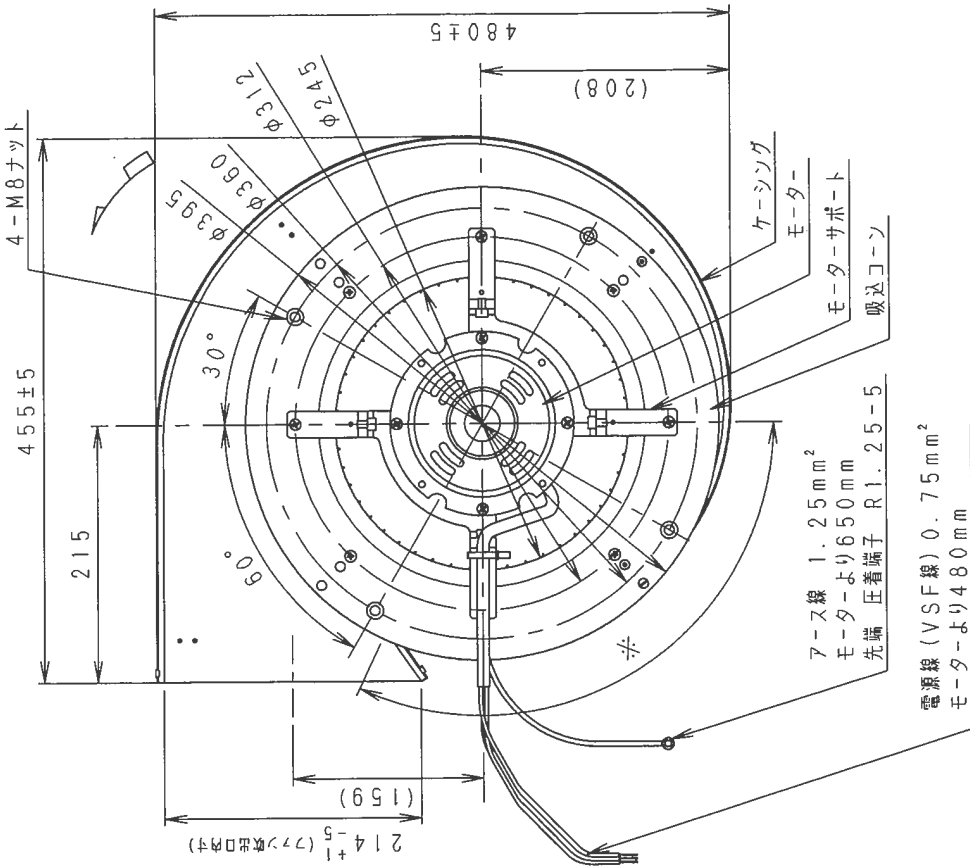


改訂 2016. 9. 28

品番

FY-28CHT2

FY-28CHT2



部品名	材質
羽根車	SGCC
ケーシング	SGCC
吸込コーン	SGCC
モーターサポート	SGHC

- 注記
1. 図中の ↻ 印はファンの回転方向を示しています。
 2. 表面に塗装は施していません。
 3. 公差および () なき寸法は、JIS B 0408 (C級) に準拠します。

(SC S28CHT2 4)